

Электронная документация

ПРОФИЛЬ С ЭКРАНОМ

SL-LINE-7477-2500 BLACK+OPAL

ОПИСАНИЕ

- Накладной/подвесной профиль.
- Доступны подвесы длиной 2 и 4 м.
- Экран для профиля и заглушки в комплекте.

ПРИМЕНЕНИЕ

- Подсветка мебели, пазов, ниш и других элементов интерьера.
- Для лент и линеек шириной до 60 мм.



60 мм



Накладной/подвесной



Черный

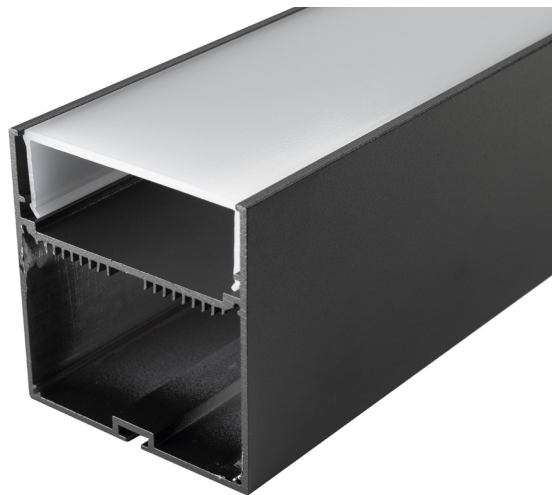
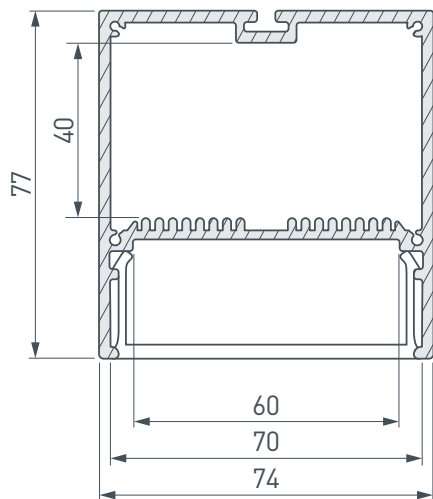
ПАРАМЕТРЫ

Артикул	027991
Модель	SL-LINE-7477-2500 BLACK+OPAL
Цвет	черный
Рассеиваемая мощность на 1 м	79.2 Вт
Покрытие	анодированное
Форма (сечение)	прямоугольный
Назначение	универсальный
Размеры профиля	2500×74×77 мм
Ширина площадки для лент	60 мм

ПАРАМЕТРЫ ЭКРАНА

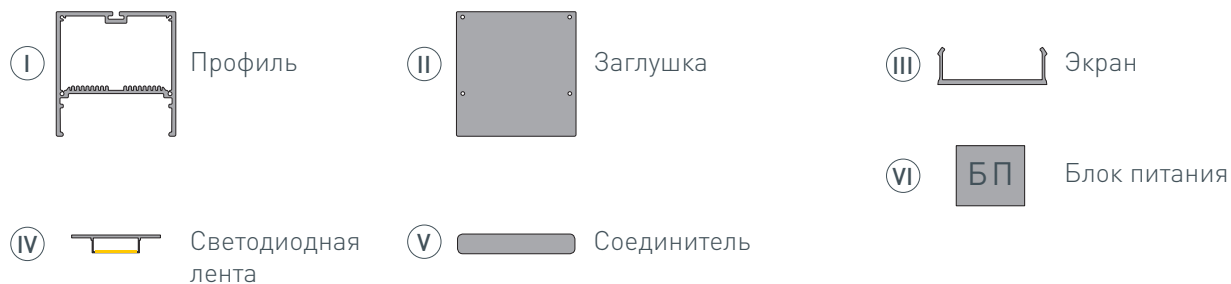
Материал	матовый поликарбонат (PC)
Светопропускание	85%

ЧЕРТЕЖ

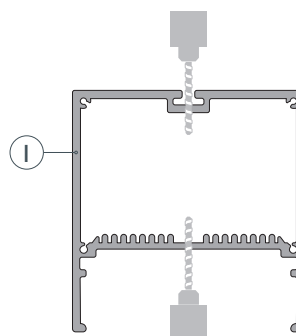


РУКОВОДСТВО ПО МОНТАЖУ ПРОФИЛЯ

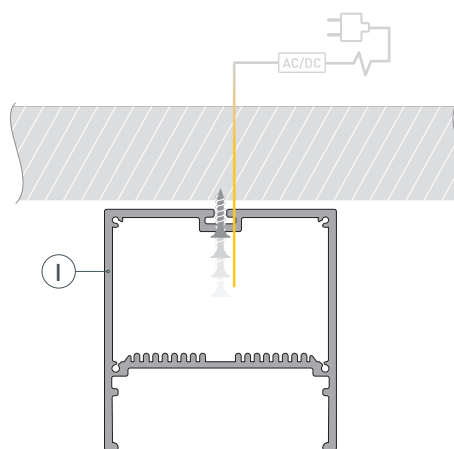
Установка профиля на дюбели.
Необходимые компоненты:



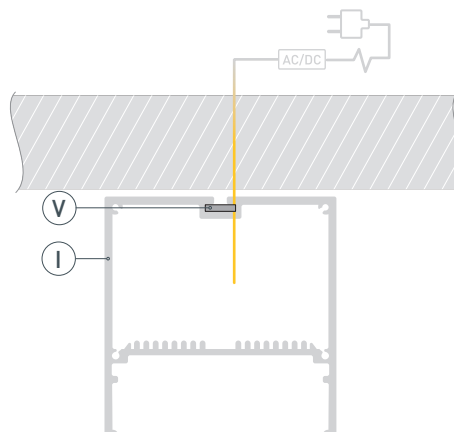
- 1** / Просверлите отверстия в профиле I для крепления профиля и вывода кабеля питания светодиодной ленты.



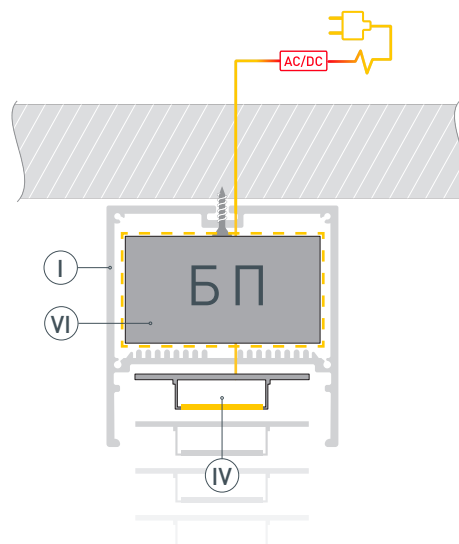
- 2** / Проведите кабель питания через отверстие в профиле I. Закрепите профиль на поверхности.



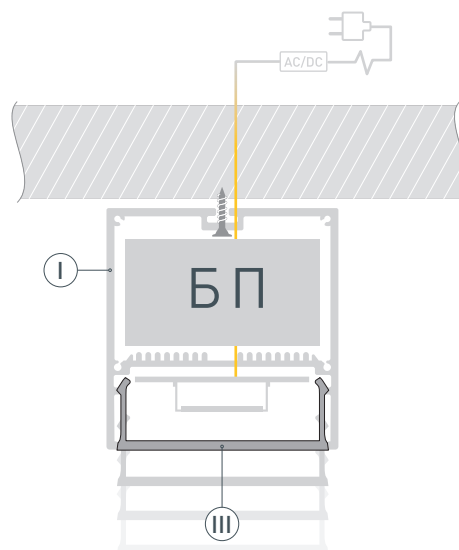
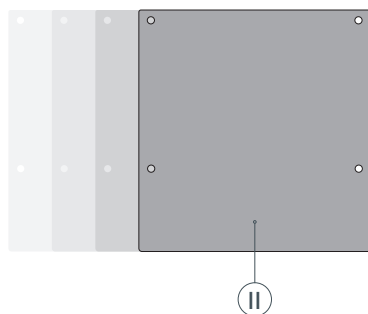
- 3** / Если необходимо составить длинную композицию из профилей I, зафиксируйте их между собой соединителями V.



- 4 / Разместите БП (VI) в профиле (I) и подключите его к источнику питания. Выведите провод питания от БП (VI) через отверстие в профиле (I). Установите и подключите светодиодную ленту (IV). При использовании более 2.5 м светодиодной ленты необходимо подавать питание на светодиодную ленту с двух сторон.

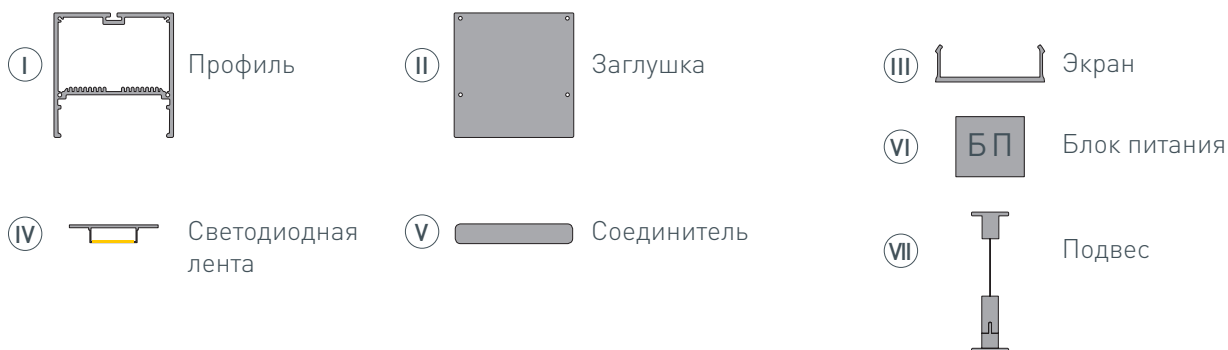


- 5 / Установите на профиль (I) заглушки (II). Затем установите экран (III).

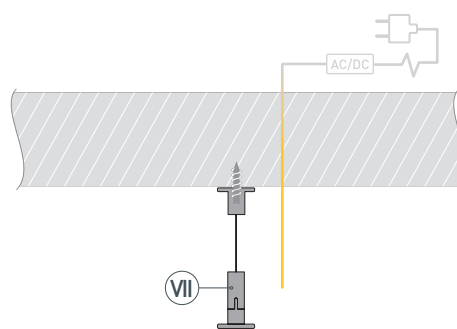


РУКОВОДСТВО ПО МОНТАЖУ ПРОФИЛЯ

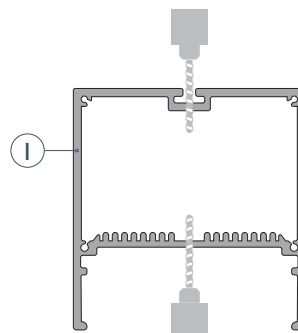
Установка профиля на подвесы.
Необходимые компоненты:



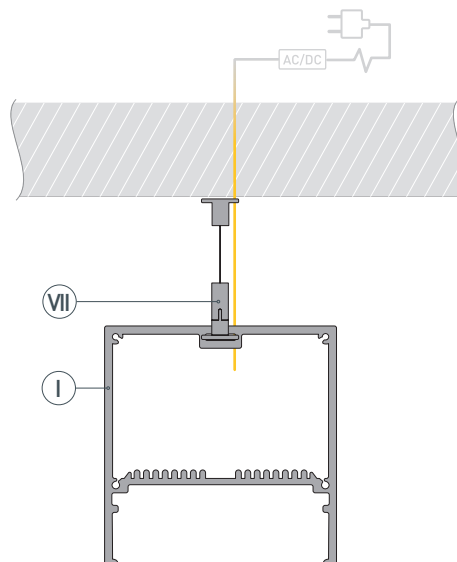
- 1** / Закрепите подвесы (VII) на поверхности и выведите кабель питания.



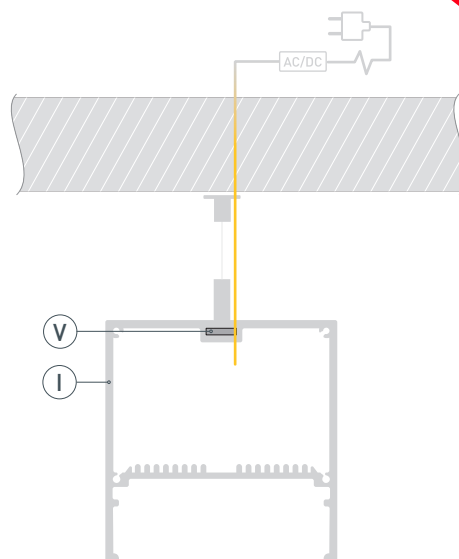
- 2** / Просверлите отверстия в профиле (I) для крепления профиля и вывода кабеля питания светодиодной ленты.



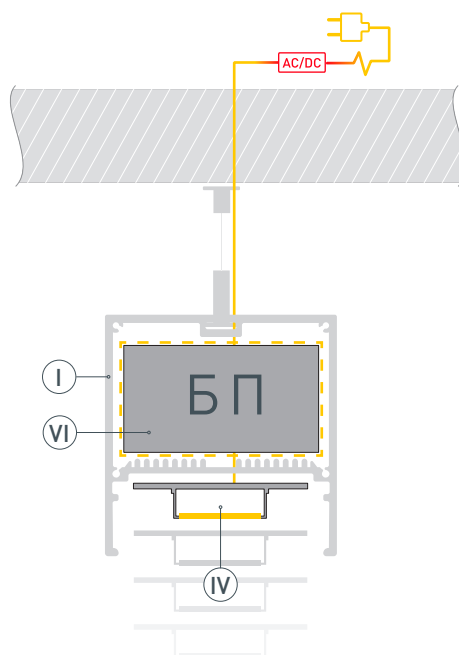
- 3** / Проведите кабель питания через отверстие в профиле (I). Закрепите профиль (I) на подвесах (VII).



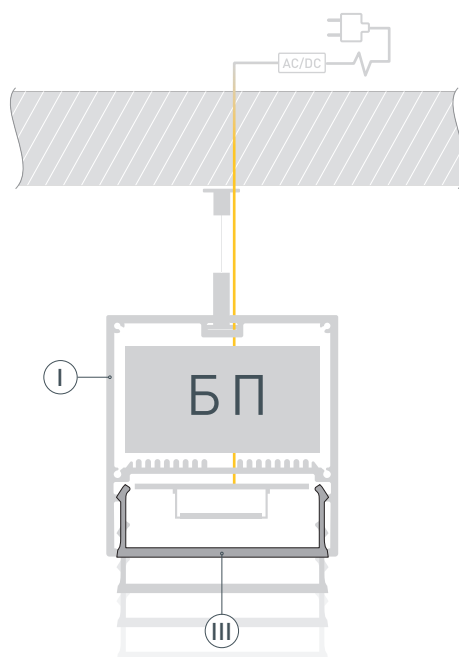
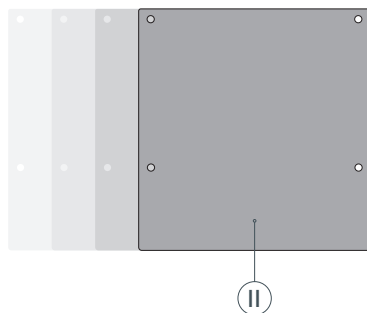
- 4 / Если необходимо составить длинную композицию из профилей (I), зафиксируйте их между собой соединителями (V).



- 5 / Разместите БП (VI) в профиле (I) и подключите его к источнику питания. Выведите провод питания от БП (VI) через отверстие в профиле (I). Установите и подключите светодиодную ленту (IV). При использовании более 2.5 м светодиодной ленты необходимо подавать питание на светодиодную ленту с двух сторон.

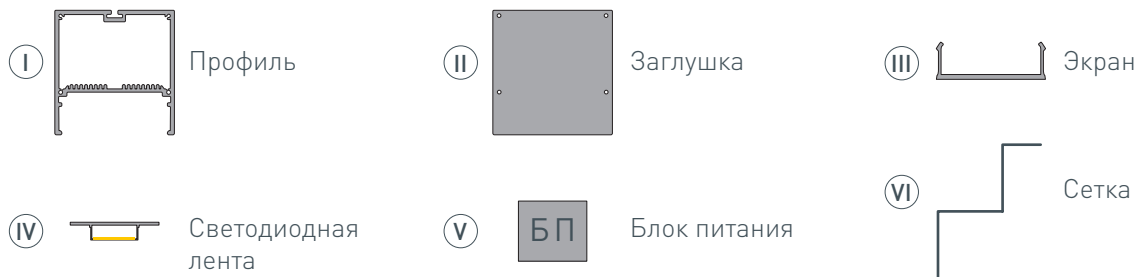


- 6 / Установите на профиль (I) заглушки (II). Затем установите экран (III).

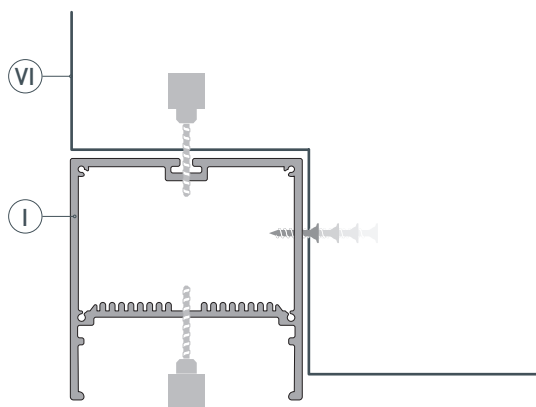


РУКОВОДСТВО ПО МОНТАЖУ ПРОФИЛЯ

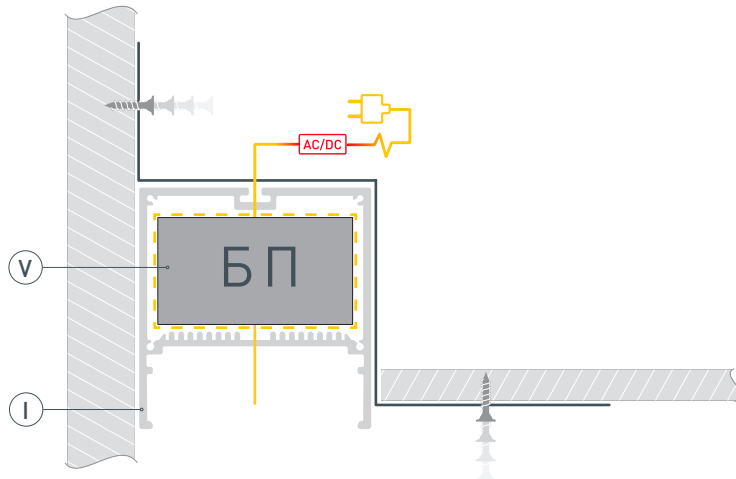
Установка профиля между листом и стеной.
Необходимые компоненты:



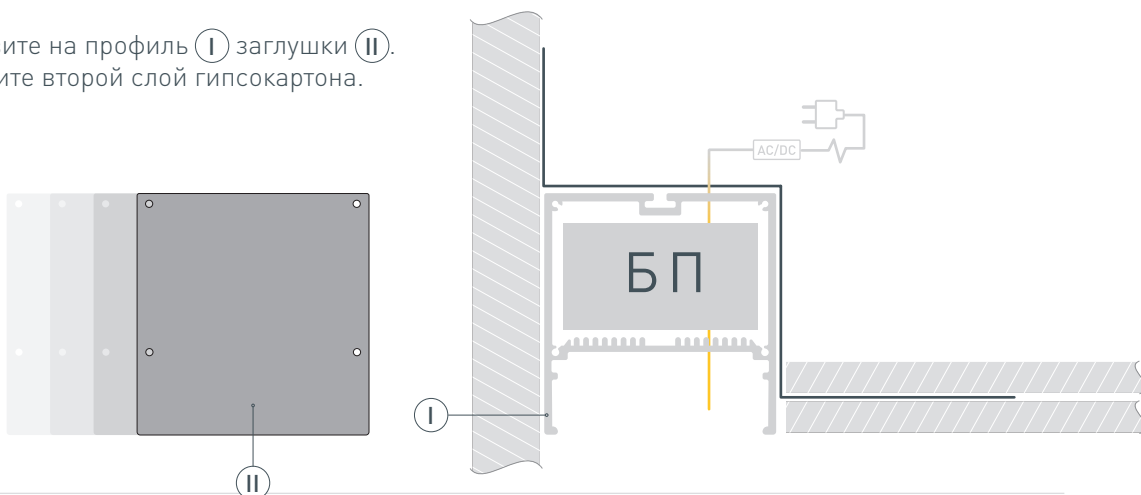
- 1** / Закрепите сетку (VI) на профиле (I) и просверлите отверстия для кабеля питания.



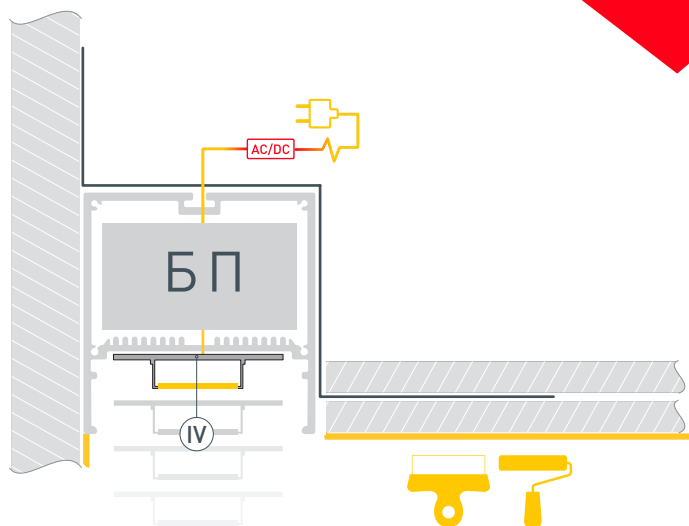
- 2** / Закрепите профиль (I) на стене. Выведите кабель питания. Установите в профиль (I) БП (V) и подключите к питанию. Затем установите первый слой гипсокартона на потолке.



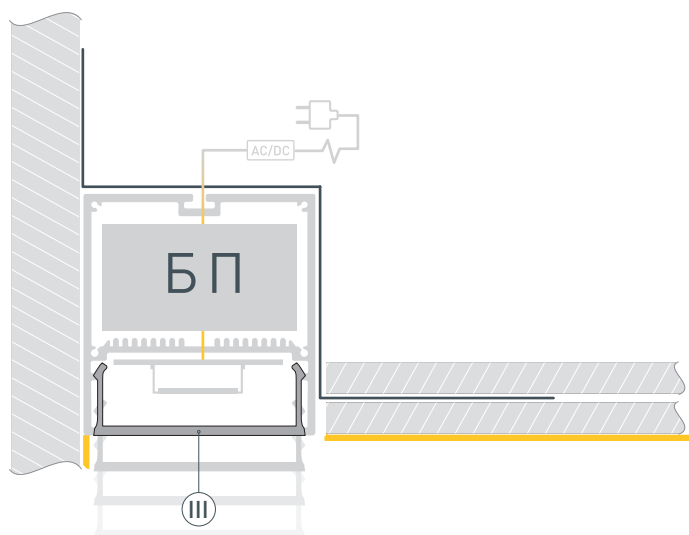
- 3** / Установите на профиль (I) заглушки (II). Закрепите второй слой гипсокартона.



- 4 / Зашпаклюйте стыки. Затем установите светодиодную ленту (IV) и подключите ее к питанию. При использовании более 2.5 м светодиодной ленты (IV) необходимо подавать питание на светодиодную ленту (IV) с двух сторон.

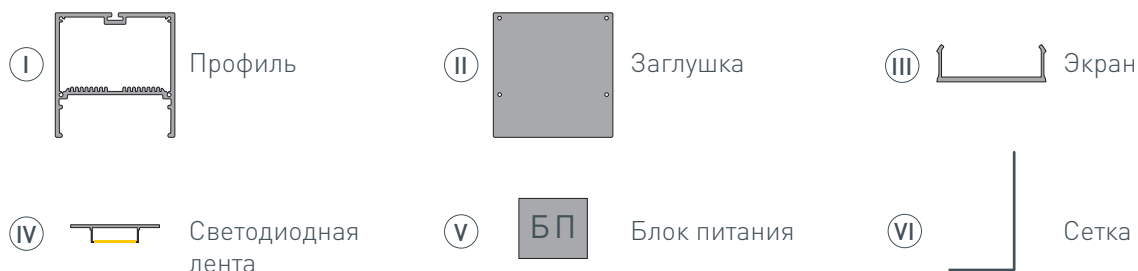


- 5 / Установите экран (III).

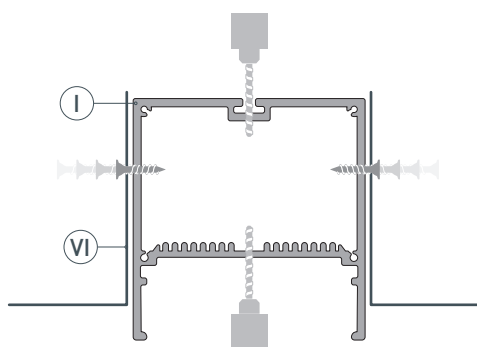


РУКОВОДСТВО ПО МОНТАЖУ ПРОФИЛЯ

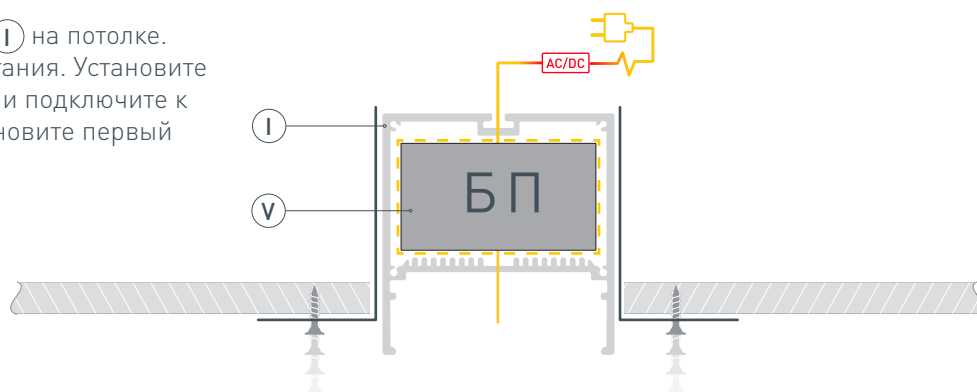
Установка профиля по центру листа гипсокартона.
Необходимые компоненты:



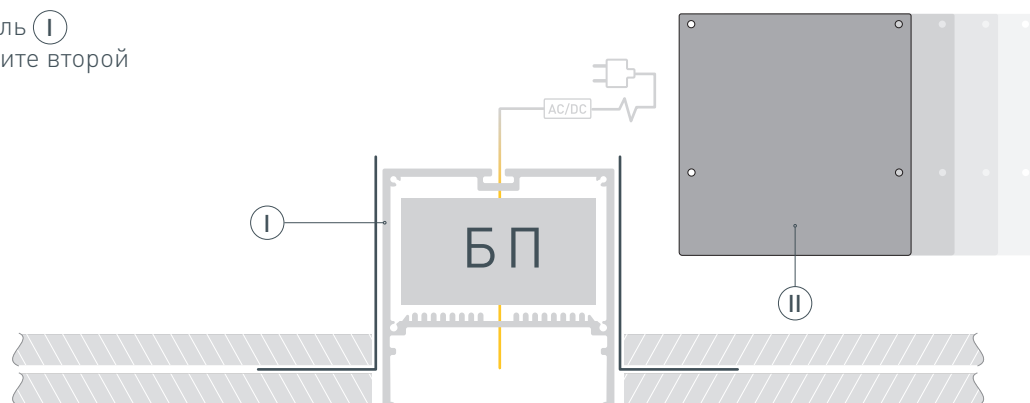
- 1** / Закрепите сетку (VI) на профиле (I) и просверлите отверстия для кабеля питания.



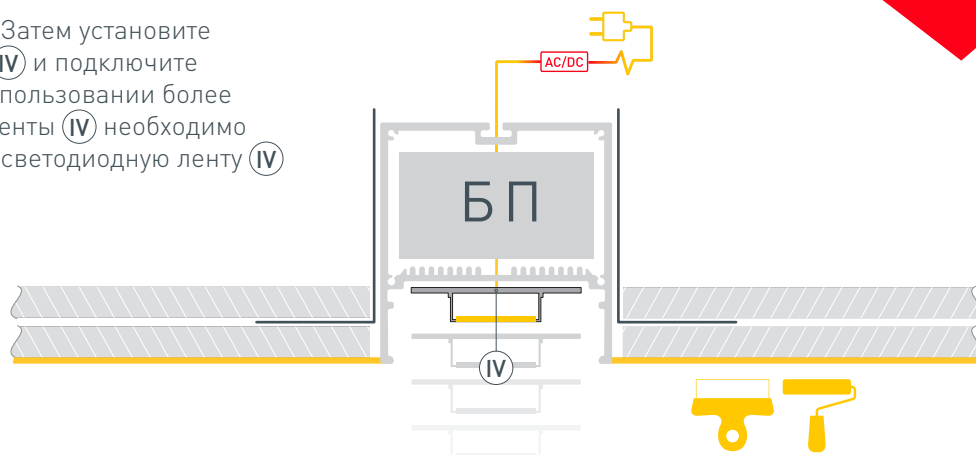
- 2** / Закрепите профиль (I) на потолке. Выведите кабель питания. Установите в профиль (I) БП (V) и подключите к питанию. Затем установите первый слой гипсокартона.



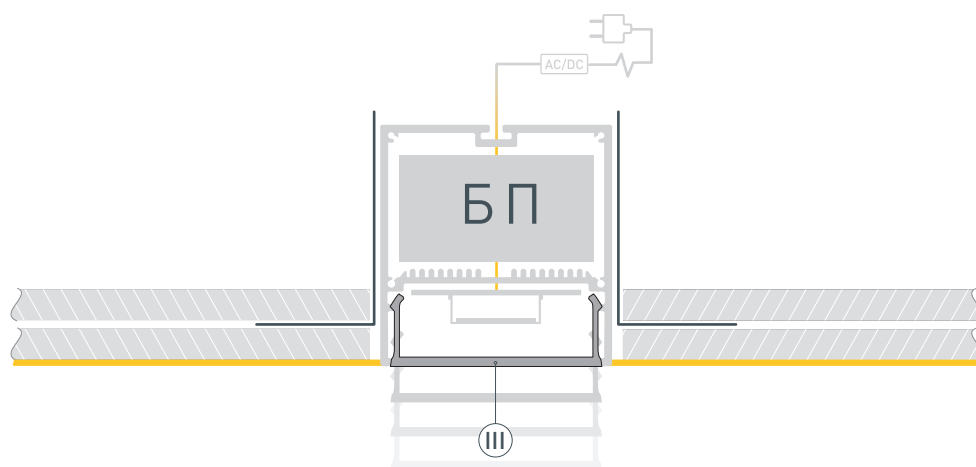
- 3** / Установите на профиль (I) заглушки (II). Закрепите второй слой гипсокартона.



- 4 / Зашпаклюйте стыки. Затем установите светодиодную ленту (IV) и подключите ее к питанию. При использовании более 2.5 м светодиодной ленты (IV) необходимо подавать питание на светодиодную ленту (IV) с двух сторон.



- 5 / Установите экран (III).



СОПУТСТВУЮЩИЕ ТОВАРЫ И АКСЕССУАРЫ

Приобретаются отдельно

Лента



019081
RT 2-2500 24V Day4000 5x2

Подвес



019391
SL-LINE-4 (2x2m)

Подвес



021561
SL-LINE-8M (2x4m)

Блок питания



022172
ARV-SN24150-SLIM

Блок питания



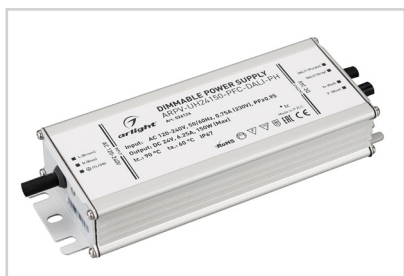
026404
ARV-SN24150A

Блок питания



029493
ARV-SN24150-PFC-TRIAC-B

Блок питания



026126
ARPV-UH24150-PFC-DALI-PH

Соединитель прямой



019389
SL-LINE-7477

Соединитель прямой

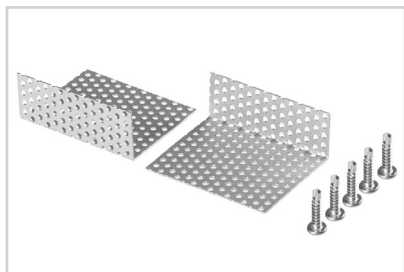


019857
SL-02-1000

СОПУТСТВУЮЩИЕ ТОВАРЫ И АКСЕССУАРЫ

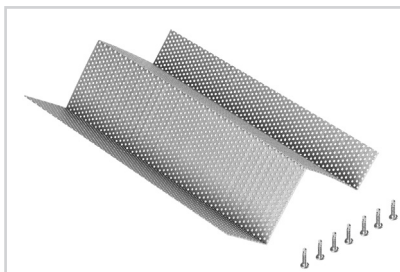
Приобретаются отдельно

Сетка



019909
SL-LINE-3667-L1

Сетка



019907
SL-LINE-7477-L2

Соединитель угловой



019390
SL-LINE-7477

В комплекте

Заглушка



029186
SL-LINE-7477 BLACK

Экран



020485
SL-W68-2500 OPAL