

## СВЕТИЛЬНИКИ SNAP-STARLINE-LASER

### ПРИМЕНЕНИЕ

- Светодиодный светильник серии SNAP-STARLINE-LASER для направляющих подвесных потолков предназначен для освещения торговых, офисных, жилых помещений с возможностью создания индивидуального дизайна.

### ОСОБЕННОСТИ

- Крепеж светильника подходит для Т-образного профиля размером 15–24 мм и совместим с потолочными плитами с различными типами кромок: квадратная, ступенькообразная, скошенная.
- Быстрая установка при помощи поворотных клипс и простое подключение при помощи разъема.
- Применение в светильниках высокоэффективных светодиодов позволяет экономить до 90% электроэнергии, потребляемой лампами накаливания той же яркости.

### ПАРАМЕТРЫ

Напряжение питания	<b>DC 48 В</b>
Угол излучения	<b>80°</b>
Индекс цветопередачи	<b>CRI≥80</b>
Степень пылевлагозащиты	<b>IP40</b>
Срок службы*	<b>30 000 ч</b>
Температура окружающей среды	<b>-10... +40 °C</b>
Гарантийный срок	<b>36 мес</b>

\* При соблюдении условий эксплуатации и снижении яркости не более чем на 30% от первоначальной.



Рисунок 1. Чертеж и габаритные размеры



## МОДЕЛИ

Артикул	Модель	Мощность	Световой поток	Подключение светильников в одну линию с использованием разветвителя ARL-DT-6xF 25cm, арт. 031590	Подключение светильников в одну линию без использования разветвителя ARL-DT-6xF 25cm, арт. 031590	Габаритные размеры, L×W×H	Вес	Цветовая температура*	Цвет свечения
031570	SNAP-STARLINE-LASER-S600-13W Warm3000 WH-BK	13 Вт	1100-1500 лм	не более 8 шт	не более 4 шт	600×25×28 мм	200 г	3000 К	Белый теплый, аналогичный лампе накаливания
031571	SNAP-STARLINE-LASER-S600-13W Warm3000 WH-WH								
031455	SNAP-STARLINE-LASER-S600-13W Day4000 WH-BK							4000 К	Белый дневной, для жилых помещений
031456	SNAP-STARLINE-LASER-S600-13W Day4000 WH-WH								
031573	SNAP-STARLINE-LASER-S1200-26W Warm3000 WH-BK	26 Вт	2300-2900 лм	не более 4 шт	не более 2 шт	1200×25×28 мм	450 г	3000 К	Белый теплый, аналогичный лампе накаливания
031574	SNAP-STARLINE-LASER-S1200-26W Warm3000 WH-WH								
031477	SNAP-STARLINE-LASER-S1200-26W Day4000 WH-BK							4000 К	Белый дневной, для жилых помещений
031478	SNAP-STARLINE-LASER-S1200-26W Day4000 WH-WH								

\* Указано типовое значение.

## УСТАНОВКА И ПОДКЛЮЧЕНИЕ

- Снимите потолочную плитку из Т-образного профиля для легкого монтажа и установки светильника.
- Переведите крепеж светильника в положение открыто (перпендикулярно светильнику). Совместите светильник с Т-образным профилем.
- Поверните крепеж светильника по часовой стрелке и зафиксируйте его на Т-образном профиле.
- Расположите кабель питания рядом с Т-образным профилем и подключите его к источнику питания постоянного тока 48 В. При монтаже светильника к Т-образному профилю проложите провод питания так, чтобы не повредить его крепежом. Допускается располагать драйвер рядом со светильником. Для подключения системы из нескольких светильников используйте разветвитель ARL-DT-6xF 25cm, арт. 031590 (Рис. 4, приобретается отдельно).
- Поставьте потолочную плитку на место.
- Убедитесь в отсутствии зазоров между Т-образным профилем и потолочной плиткой.
- Включите питание и проверьте работоспособность светильника.

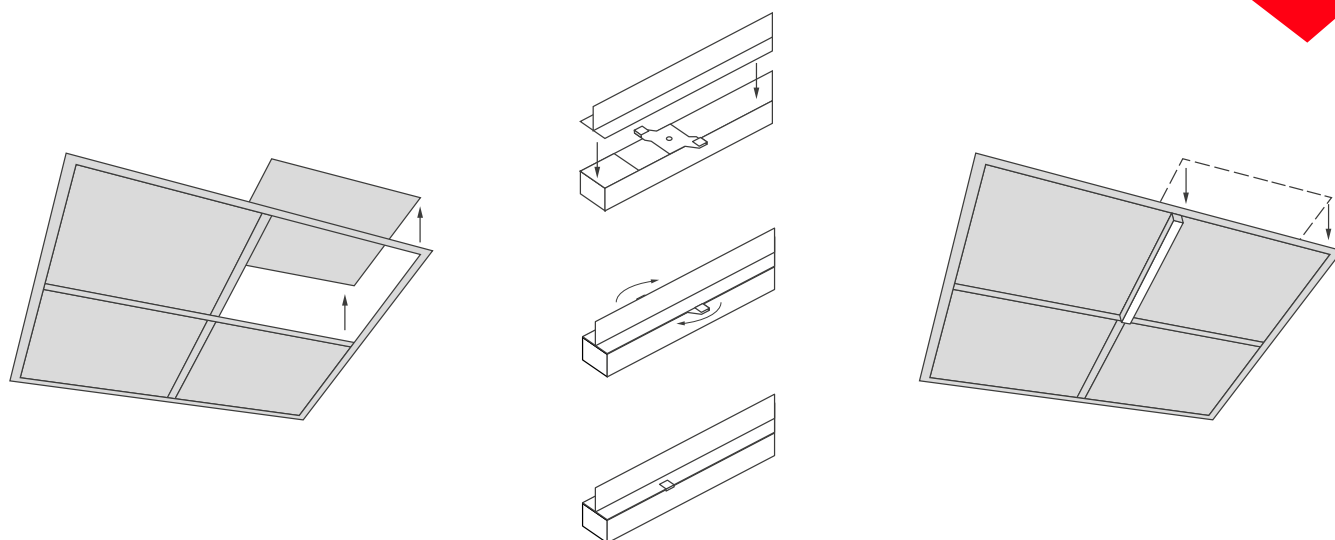


Рис. 2. Установка светильника

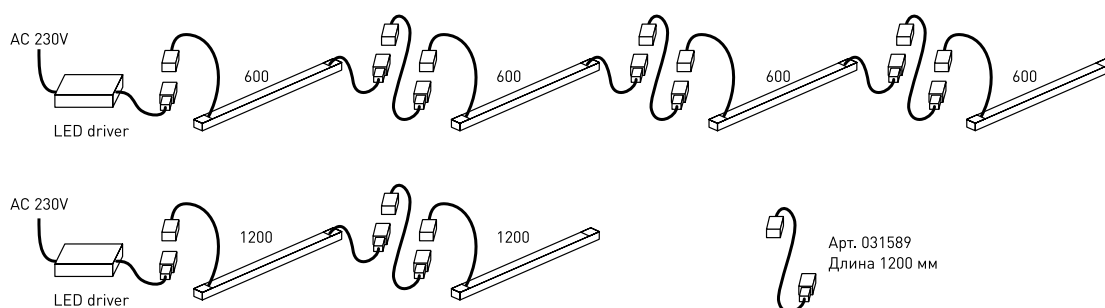


Рис. 3. Способы линейного подключения светильников

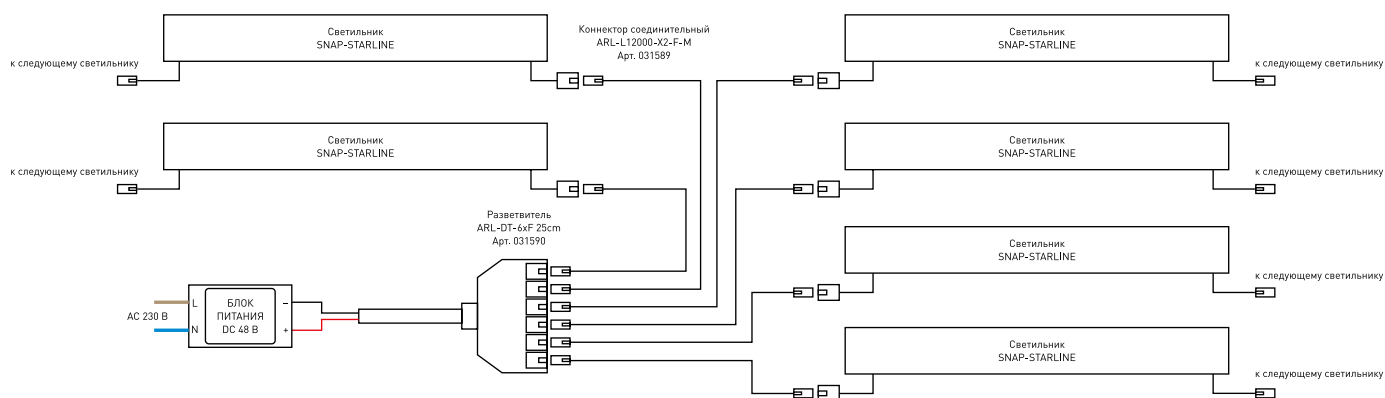


Рис. 4. Подключение светильников с помощью разветвителя