

RUS

ООО «МГК «Световые технологии»**Светильник стационарный с рассеивателем из полимерного материала PRIZMA/S 595 EM 4000K****Паспорт****1. Назначение**

- 1.1. Светильник стационарный на полупроводниковых источниках света (светодиодах), укомплектованный блоком резервного питания, предназначен для общего освещения административно-общественных и производственных помещений и рассчитан для работы в сети переменного тока 230-240 В, 50-60 Гц. Качество электроэнергии должно соответствовать ГОСТ 32144-2013.
- 1.2. Светильник обеспечивает работу аварийного EM LED module при аварийном отключении питающего напряжения. Батарея поддерживает работу EM LED module не менее 1 часа в данном режиме. Световой поток светильника при этом составляет 10% от номинального.
- 1.3. Светильник соответствует требованиям безопасности ТР ТС 004/2011 «О безопасности низковольтного оборудования», ТР ТС 020/2011 «Электромагнитная совместимость технических средств».
- 1.4. Светильник может быть установлен на опорную поверхность из нормально воспламеняемого материала.
- 1.5. Класс защиты от поражения электрическим током – I.

2. Комплект поставки

Светильник, шт.	1
Упаковка, шт.	1
Паспорт, шт.	1

3. Требования по технике безопасности

Установку и чистку светильника производить только при отключенном питании.

4. Правила эксплуатации и установка

- 4.1. Эксплуатация светильника производится в соответствии с «Правилами технической эксплуатации электроустановок потребителей».
- 4.2. С распакованного светильника снять рассеиватель, в овальные отверстия 15x5, соответствующие установочным размерам (см. табл.), установить опоры пластиковые (при необходимости), провести сетевые провода через отверстие в корпусе.
- 4.3. Корпус зафиксировать на опорной поверхности. Подключить сетевые провода к клеммной колодке к контактам L, N.
- 4.4. Подключить аккумулятор к блоку резервного питания. После первого подключения выносного блока к сети рекомендуется дождаться полной подзарядки аккумуляторной батареи (24 часа).
- Внимание! При длительном отключении выносного блока от сети (более 7 дней), необходимо отключать аккумулятор для предотвращения разряда аккумулятора.
- 4.4. Подключить к контактным зажимам выносного блока L2, N2 питающие провода, обеспечивающие непрерывный заряд батареи.
- 4.4. Закрепить рассеиватель на корпусе светильника.
- 4.5. Загрязненное стекло очищать мягкой ветошью, смоченной в слабом мыльном растворе.
- 4.6. При монтаже светильников необходимо использовать комплект креплений X4 (в комплект поставки не входит), в случае использования иных установочных элементов гарантия на светильники не распространяется.

5. Свидетельство о приеме

Светильник соответствует ТУ 3461-001-44919750-12 и признан годным к эксплуатации.

Дата выпуска _____

Контролер _____

Упаковщик _____

Светильник сертифицирован.

6. Гарантийные обязательства

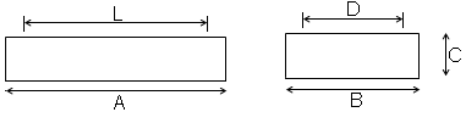
- 6.1. Завод-изготовитель обязуется безвозмездно отремонтировать или заменить светильник, вышедший из строя не по вине покупателя в условиях нормальной эксплуатации, в течение гарантийного срока.
- 6.2. Гарантийный срок – 36 месяцев со дня изготовления светильника.
- 6.3. Срок службы светильников в нормальных климатических условиях при соблюдении правил монтажа и эксплуатации составляет:
- 8 лет – для светильников, корпус и/или оптическая часть (рассеиватель) которых изготовлены из полимерных материалов;
 - 10 лет – для остальных светильников.

Адрес завода-изготовителя: 390010, г. Рязань, ул. Магистральная д.11-а.

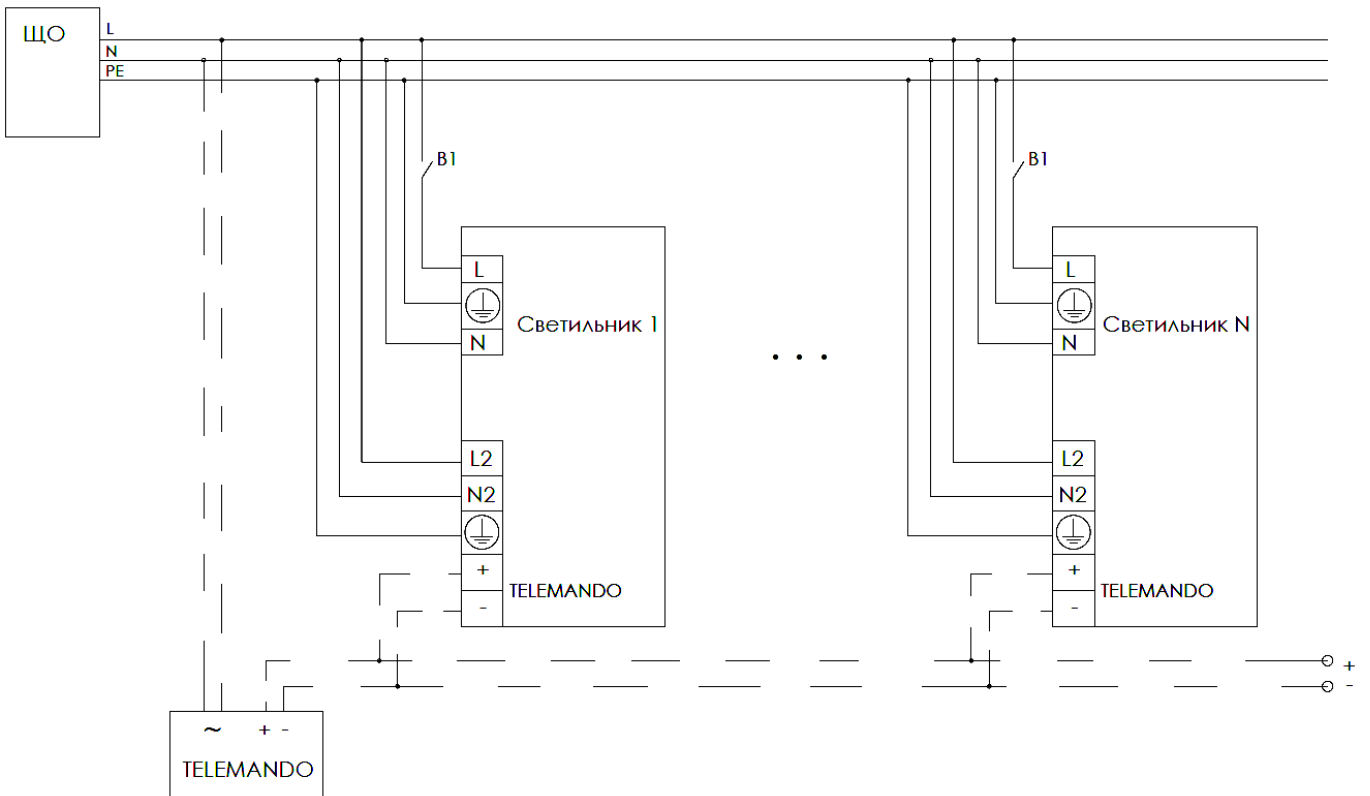
Дата продажи _____

Штамп магазина _____

1. Габариты светильника



2. Схема электрических соединений



(до 35 светильников)

RUS

Артикул	Номинальная мощность, Вт	Цветовая температура, К	Световой поток, люмен	Индекс цветопередачи, не менее, Ra	Коэффициент мощности, не менее	Габариты, мм, АхВхС	Масса, кг, не более	Установочные размеры, мм, LxD	Климатическое исполнение и категория размещения	Степень защиты от воздействия окружающей среды IP	Тип рассеивателя	Технические условия
PRIZMA/S 595	35	4000	3700	82	0,97	625x610x85	5,5	560x480	УХЛ4	20	Листовой призматический полимерный в рамке	ТУ 3461-001-44919750-12