

RUS

ООО «МГК «Световые технологии»

Светильник серии Slick LED

ПАСПОРТ

### 1 Назначение

- 1.1. Светильник стационарный на полупроводниковых источниках света (светодиодах), предназначен для общего освещения административно-общественных и производственных помещений и рассчитан для работы в сети постоянного и переменного тока 176-264 В, 0/50-60 Гц ( $\pm 0,4$ Гц). Качество электроэнергии должно соответствовать ГОСТ 32144-2013.
- 1.2. Светильник соответствует требованиям безопасности ТР ТС 004/2011 «О безопасности низковольтного оборудования», ТР ТС 020/2011 «Электромагнитная совместимость технических средств».
- 1.3. Светильник предназначен для установки на потолок или на тросовые подвесы.
- 1.4. Класс защиты от поражения электрическим током – I.
- 1.5. Для светильников, выпускаемых в исполнении УХЛ2\* по ГОСТ 15150-69, нижнее рабочее значение температуры окружающего воздуха:
  - 40°C - для модификаций без управления;
  - 40°C - для модификации с управлением по DALI;
  - 0°C - для модификаций с аварийным блоком
- 1.6 Пусковой ток – 35 А, время импульса  $\Delta t$  - 3 мкс.

### 2 Комплект поставки

Светильник, шт.	1
Упаковка, шт.	1
Паспорт, шт.	1
Установочные пластины, шт.	2
Скобы подвеса, шт.	2
Кронштейн (для модификаций с поворотным кронштейном), шт.	1
Ли́ра (для модификаций с поворотным кронштейном), шт.	1
Инструкция по монтажу	1

### 3 Требования по технике безопасности

Установку и чистку светильника производить только при отключенном питании.

### 4 Правила эксплуатации и установка

Светильники могут быть установлены на опорную поверхность при помощи скоб крепления или поворотного кронштейна, также возможно крепление на тросовые подвесы согласно приведенным схемам.

- 4.1. Эксплуатация светильника производится в соответствии с «Правилами технической эксплуатации электроустановок потребителей».
  - 4.2. Подключить сетевые провода к клеммной колодке в кабельной части разъема - L, N, «земля».
  - 4.2.1 В случае применения регулируемого источника питания, провода подключить с соблюдением следующей полярности: сетевые провода к L, N, PE управляющие провода к контактным зажимам D1 и D2.
  - 4.2.2. Для светильников с аварийным блоком, сетевые провода подключить к коннектору черного цвета, обозначенному этикеткой "230V". К клеммам с маркировкой L, N, PE подключить основное питание, к клеммам с маркировкой D1 и D2 подключить линию аварийного питания L1, N1. К коннектору серого цвета, обозначенному этикеткой "подключение TELEMANDO", подключить провода от TELEMANDO. К клемме с маркировкой L подключить провод "+", с маркировкой N подключить провод "-".
- После первого подключения светильника необходимо дождаться полной подзарядки аккумуляторной батареи в течении 24 часов.
- При аварийном отключении питания светильник переходит в аварийный режим, загорается зеленая индикаторная лампочка, указывающая на снижение заряда аккумулятора.
- Проверка работы аварийного режима светильника осуществляется через центральное устройство TELEMANDO (заказывается отдельно, арт. 4501003010). При нажатии кнопки ON на устройстве TELEMANDO, светильник переходит в аварийный режим при наличии электропитания. Только после отпускания кнопки светильник возвращается в рабочий режим (задержка примерно 2 секунды).
- Если нажать и удерживать в течении 3 секунд кнопку ON при работе светильника в аварийном режиме, светильник выключается и заряд батареи не расходуется. При повторном нажатии и удержании в течении 3 секунд кнопку ON, светильник возвращается в аварийный режим работы.
- 4.2.3. При установке светильников SLICK со сквозной проводкой в линию подключать светильники последовательно чередуя фазы питающей сети L1->L2-> L3.
  - 4.2.4. При использовании диммируемого драйвера, управляющие провода подключаются к клеммам D1 и D2.
- 4.3. Загрязненный рассеиватель очищать мягкой ветошью, смоченной в слабом мыльном растворе.
  - 4.4. Технологические разводы материала на полимерном рассеивателе «опал» не влияют на функциональность светильника и не являются браком.

## 5 Свидетельство о приемке

Светильник соответствует ТУ и признан годным к эксплуатации.

Дата выпуска \_\_\_\_\_

Контролер \_\_\_\_\_

Упаковщик \_\_\_\_\_

Светильник сертифицирован.

## 6. Гарантийные обязательства

6.1. Завод-изготовитель обязуется безвозмездно отремонтировать или заменить светильник, вышедший из строя не по вине покупателя в условиях нормальной эксплуатации, в течение гарантийного срока.

6.2. Светильник является обслуживаемым прибором. При установке светильника необходимо предусмотреть возможность свободного доступа для его обслуживания или ремонта. Завод-производитель не несет ответственности и не компенсирует затраты, связанные со строительными работами и наймом специальной техники при отсутствии свободного доступа к светильнику для его обслуживания или ремонта.

6.3. Гарантийный срок – 36 месяцев с даты поставки светильника.

6.4. Гарантийные обязательства не признаются в отношении изменения оттенков окрашенных поверхностей и пластиковых частей в процессе эксплуатации.

6.5. Гарантийный срок на блоки резервного питания (поставляемые в комплекте с аккумуляторной батареей), а также на компоненты систем управления освещением (поставляемые без светильников), составляет 12 (двенадцать) месяцев с даты поставки.

6.6. Световой поток в течение гарантийного срока сохраняется на уровне не ниже 70% от заявляемого номинального светового потока, значение коррелированной цветовой температуры и область допустимых значений коррелированной цветовой температуры в течение гарантийного срока - согласно приведенным в ГОСТ Р 54350.

6.7. Гарантия сохраняется в течение указанного срока при условии, что сборка, монтаж и эксплуатация светильников производится специально обученным техническим персоналом и в соответствии с паспортом на изделие.

6.8. Срок службы светильников в нормальных климатических условиях при соблюдении правил монтажа и эксплуатации составляет:

8 лет – для светильников, корпус и/или оптическая часть (рассеиватель) которых изготовлены из полимерных материалов.

10 лет – для остальных светильников.

6.9. Производитель оставляет за собой право на внесение изменений в конструкцию изделия улучшающие потребительские свойства. Кроме того, производитель не несет ответственности за возможные опечатки и ошибки, возникшие при печати.

### 6.10. ХРАНЕНИЕ И ТРАНСПОРТИРОВКА

- Светильники должны храниться в закрытых сухих, проветриваемых помещениях при температуре от -25 до +50°C и относительной влажности не более 80%. Не допускать воздействия влаги.
- Транспортировать в упаковке производителя любым видом транспорта при условии защиты от механических повреждений и непосредственного воздействия атмосферных осадков.

Адрес завода-изготовителя: 390010, г. Рязань, ул. Магистральная д.11-а.

Дата продажи \_\_\_\_\_

Штамп магазина



## LLC "IGC" Lighting Technologies"

### Luminaire of Slick LED series

#### Passport

##### 1. Purpose

1.1. The stationary (LED) luminaire is designated for the general illumination of administrative - public and production rooms and it is designed for work in direct or alternating-current circuit of 176-264 V, 0/50-60 Hz (±0,4 Hz). Electric energy quality should meet GOST 32144-2013(ГОСТ 32144-2013)

1.2. The luminaire meets TR TS 004/2011 safety requirements "Safety of low voltage equipment", TR TS 020/2011 "Electro Magnetic Compatibility".

1.3. The luminaire is designated for installation on the ceiling or the lamp posts.

1.4. Grade of safety from electric shock - I.

1.5. For the luminaires, made as per UHL2\* in accordance with GOST 15150-69, the lower working value of the ambient air temperature is the following one:

-40°C - for modifications without control;

-40°C - for the modification with the control as per DALI;

0°C - for modifications with the emergency block

1.6. Inrush current - 35 A, the pulse time  $\Delta t$  - 3 ms,

##### 2. Delivery package

Luminaire, pcs.	1
Package, pcs.	1
Passport, pcs.	1
Adjusting plate, pcs.	2
Lamp post cramps, pcs.	2
Support (for versions with swinging arm), pc.	1
U-bracket (for versions with swinging arm), pc.	1

##### 3 Safety requirements

RUS Данный паспорт доступен для скачивания на сайте [www.ltcompany.com](http://www.ltcompany.com) в разделе «ПРОДУКЦИЯ»  
ENG You are welcome to download the passport in the PRODUCT section on our web-site [www.ltcompany.com](http://www.ltcompany.com)  
KAZ Бул төлқұжаты сіз [www.ltcompany.com](http://www.ltcompany.com) сайтынан, «ӨНІМДЕР» бөлімінен жүктеп аласыз  
UKR Електронна версія паспорту доступна на сайті [www.ltcompany.com](http://www.ltcompany.com) в розділі ПРОДУКЦІЯ»

Installation and cleaning of the luminaire is to be carried out only when it is off.

#### 4 Operation rules and installation

Luminaires can be installed on mounting surface with mounting brackets or swinging arm, suspended installation is also possible according to schemes shown.

4.1. Luminaires operation is performed in accordance with "Consumers' electrical installations technical operation rules".

4.2. To connect power wires to the connecting block in the connector's cable part - L, N, PE.

4.2.1. In case of regulated control gear used use the following connection polarity: mains power wires connect to terminals 1, N, «ground», control wires - to terminals D1, D2.

In case of using the regulated power supply source to connect the cables, keeping the following polarity: network cables to 1, N, "ground", control cables - to terminal clamps D1, D2.

4.2.2. For luminaires with emergency module the mains cable should be connected to black terminals block with "230V" label on it. Mains supply goes to terminals with labels L, N, PE, emergency supply L1, N1 goes to terminals D1 and D2.

TELEMANDO wires are connected to gray terminals block with "TELEMANDO connection" label. "+" wire goes to terminal with L label, "-" wire goes to terminal with N label.

After first connection to mains it is recommended to wait for battery completely charges (24 hours).

In case of mains power emergency failure the luminaire will engage the emergency state, the green indicator will be on showing that the battery is depleting.

The check test of emergency luminaire is carried out by connecting the TELEMANDO device (should be ordered separately art. 4501003010). When ON button is pressed on TELEMANDO device the luminaire will engage the emergency state even when mains supply is present. The luminaire will return to normal state after releasing of the button (with 2 seconds delay).

When the ON button is pressed and held for 3 seconds when the luminaire is in emergency state, it will shut down and battery power will be saved. If the ON button is pressed and held for 3 seconds again, the luminaire will go on and return to emergency state.

4.2.3. To connect luminaires SLICK consistently, alternating power circuit phases L1->L2-> L3, when installing luminaires with an end to end cabling into the line.

4.2.4. While using dimmable driver, the grids are connected to the terminals D1, D2.

4.3. To clean up the polluted diffuser by soft rags, watered in the light soap solution.

4.4. Technological stains on "opal" polymeric diffuser don't affect luminaire's functionality and aren't considered as defect.

#### 5. Proof of acceptance

The luminaire meets specifications and are qualified for operation.

Date of manufacture \_\_\_\_\_

Controller \_\_\_\_\_

Packer \_\_\_\_\_

The luminaire has been certified.

#### 6. Guarantee liability

6.1. The manufacturer shall, at no additional cost to the customer, repair or replace a luminaire that has been found to be defective under normal use through no fault of the customer, subject to the installation instructions having been followed, during the warranty period

6.2. The luminaire is a servicable device. When installing the luminaire, free access should be provided for service or repair. Manufacturer is not responsible and will not compensate any expenses associated with construction work and specialty vehicles rental if no free access for service or repair would be provided.

6.3. Warranty period - 36 months from date of luminaire delivery.

6.4. Warranty does not apply to color change of painted surfaces and plastic parts during luminaire operation.

6.5. Warranty period of emergency power supply units (supplied with rechargeable battery) and illumination control system components (supplied without luminaries) is 12 (twelve) months from date of delivery. Regarding lamp luminaries warranty does not apply to lamps or other light sources (not included), and to fluorescent lamps starters.

6.6. Luminous flux level will be at least 70% of nominal during warranty period, CCT value and allowable CCT range - according to GOST R 54350.

6.7. Warranty will cover whole mentioned period, given that assembly, installation and operation of luminaries are done by specialized technical personnel and according to luminaire's manual.

6.8. The service life of the luminaries under normal climatic conditions subject to installation and usage instructions have been followed is:

8 years – for luminaires with body and/or optical parts (diffuser) made of polymeric materials.

10 years - all other luminaries.

6.9. The manufacturer reserves the right to make modifications to the product that improve its end-user performance. Moreover, the manufacturer is not liable for typographical and other errors that may have occurred in printing.

#### 6.10. STORAGE AND TRANSPORTATION

- The luminaries should be stored in closed, dry and ventilated places with temperature from -25 to +50°C and relative humidity not more than 80%. Keep away from humidity.
- Transportation in manufacturer's package could be done by any mode of transport as long as protection from mechanical damage and precipitation is provided.

Plant address: 390010, c. Ryzan, Magistralnaya Str. bld.11-a.

Date of sale \_\_\_\_\_

Shop stamp \_\_\_\_\_



ТОВ «ТК «Світлові Технології»

Світильник серії Slick LED

ПАСПОРТ

#### 1. Призначення

1.1. Світильник стаціонарний на напівпровідникових джерелах світла (світлодіодах), призначений для загального освітлення адміністративно-громадських і виробничих приміщень і розрахований для роботи в мережі змінного і постійного струму 176-264 В, 0/50-60 Гц (±0,4Гц). Якість електроенергії повинна відповідати ГОСТ 32144-2013.

1.2. Світильник відповідає вимогам безпеки ТР ТЗ 004/2011 «Про безпеку низьковольтного обладнання», ТР ТЗ 020/2011 «Електромагнітна сумісність технічних засобів».

1.3. Світильник призначений для установки на стелю або на тросові підвіси.

RUS Данный паспорт доступен для скачивания на сайте [www.ltcompany.com](http://www.ltcompany.com) в разделе «ПРОДУКЦИЯ»

ENG You are welcome to download the passport in the PRODUCT section on our web-site [www.ltcompany.com](http://www.ltcompany.com)

KAZ Бул телқұжаты сіз [www.ltcompany.com](http://www.ltcompany.com) сайтынан, «ӨНІМДЕР» бөлімінен жүктеп аласыз

UKR Електронна версія паспорта доступна на сайті [www.ltcompany.com](http://www.ltcompany.com) в розділі ПРОДУКЦІЯ»

1.4. Клас захисту від ураження електричним струмом - I.

1.5. Для світильників, випущених у виконанні УХЛ2\* за ДСТУ 15150-69, нижнє робоче значення температури навколишнього повітря:

-40°C - для модифікацій без керування;

-40°C - для модифікацій з керуванням за DALI;

0°C - для модифікацій з аварійним блоком

1.6. Пусковий струм - 35 А, час імпульсу  $\Delta t$  - 3 мкс.

## 2. Комплект поставки

Світильник, шт.	1
Упаковка, шт.	1
Паспорт, шт.	1
Установчі пластилини, шт	2
Скоби підвісу, шт	2
Кронштейн (для модифікацій з поворотним кронштейном), шт.	1
Ліра (для модифікацій з поворотним кронштейном), шт.	1

## 3. Вимоги з техніки безпеки

Установку і чистку світильника проводити лише з вимкненим живленням.

## 4. Правила експлуатації та установка

Світильники можуть бути встановлені на опорну поверхню за допомогою скоб кріплення або поворотного кронштейна, також можливе кріплення на тросові підвіси згідно з наведеними схемами.

4.1. Експлуатація світильника здійснюється у відповідності з «Правилами технічної експлуатації електроустановок споживачів».

4.2. Підключити мережеві проводи до клемової колодки у кабельній частині роз'єму - L, N, PE.

4.2.1 У разі застосування джерела живлення, що регулюється, проводи підключити з дотриманням такої полярності: мережеві дроти до 1, N, «земля», керуючі дроти до контактних затискачів D1, D2.

4.2.2 Для світильників з аварійним блоком, мережеві дроти підключити до конектора чорного кольору, позначеному етикеткою "230V". До клем з маркуванням L, N, PE підключити основне живлення, до клем з маркуванням D1 та D2 підключити лінію аварійного живлення L1, N1.

До конектору сірого кольору, позначеному етикеткою "підключення TELEMANDO", підключити дроти від TELEMANDO. До клем з маркуванням L підключити провід "+", з маркуванням N підключити провід "-".

Після першого підключення світильника необхідно дочекатися повного заряджання акумуляторної батареї протягом 24 годин.

При аварійному відключенні живлення світильник переходить в аварійний режим, запалюється зелена індикаторна лампочка, яка вказує на зниження заряду акумулятора.

Перевірка роботи режиму світильника аварійного здійснюється через центральний пристрій TELEMANDO (замовляється окремо, арт. 4501003010). При натисканні кнопки ON на пристрої TELEMANDO, світильник переходить в аварійний режим при наявності електроживлення. Тільки після відпускання кнопки світильник повертається в робочий режим (затримка приблизно 2 секунди).

Якщо натиснути і утримувати протягом 3 секунд кнопку ON при роботі світильника в аварійному режимі, світильник вимикається і заряд батареї не витрачається. При повторному натисканні і утриманні протягом 3 секунд кнопку ON, світильник повертається в аварійний режим роботи.

4.2.3. При встановленні світильників SLICK з наскрізною проводкою у лінію, підключати світильники слід послідовно чергуючи фази мережі живлення L1->L2-> L3.

4.2.4. При використанні драйвера що регулюється, керуючі проводи підключаються до клем D1 і D2.

4.3. Забруднене скло очищувати м'якою ганчіркою, змоченою в слабкому мильному розчині.

4.4. Технологічні розводи матеріалу на полімерному розсіювачі «опал» не впливають на функціональність світильника та не є браком.

## 5. Свідоцтво про прийняття

Світильник відповідає ТУ і визнаний придатним до експлуатації.

Дата випуску \_\_\_\_\_

Контролер \_\_\_\_\_

Пакувальник \_\_\_\_\_

Світильник сертифікований.

## 6. Гарантійні обов'язки

6.1. Завод-виробник зобов'язується безкоштовно відремонтувати чи замінити світильник, який вийшов з ладу не з вини покупця за умов нормальної експлуатації та при дотриманні правил монтажу протягом гарантійного терміну.

6.2. Світильник є обслуговуючим приладом. При установці світильника необхідно передбачити можливість вільного доступу для його обслуговування або ремонту. Завод-виробник не несе відповідальності та не компенсує витрати, пов'язані з будівельно-монтажними роботами та наймом спеціальної техніки при відсутності вільного доступу до світильника для його обслуговування або ремонту.

6.3. Гарантійний термін - 36 місяців з дати поставки світильника.

6.4. Гарантійні зобов'язання не визнаються щодо зміни відтінків пофарбованих поверхонь та пластикових частин в процесі експлуатації.

6.5. Гарантійний термін на блоки резервного живлення (поставляються в комплекті з акумуляторною батареєю), а також на компоненти систем управління освітленням (що поставляються без світильників), становить 12 (дванадцять) місяців з дати поставки.

6.6. Світловий потік протягом гарантійного терміну зберігається на рівні не нижче 70% від заявленого номінального світлового потоку, значення корелятивного колірної температури та область допустимих значень корельованих колірної температури протягом гарантійного терміну - згідно з наведеними в ГОСТ Р 54350.

6.7. Гарантія зберігається протягом зазначеного строку за умови, що зборка, монтаж і експлуатація світильників проводиться спеціалізованим технічним персоналом і відповідно до паспорта на виріб.

6.8. Термін служби світильників в нормальних кліматичних умовах при дотриманні правил монтажу та експлуатації становить:

8 років - для світильників, корпус та/або оптична частина (розсіювач) яких виготовлені з полімерних матеріалів.

10 років - для інших світильників.

RUS Данный паспорт доступен для скачивания на сайте [www.ltcompany.com](http://www.ltcompany.com) в разделе «ПРОДУКЦИЯ»  
ENG You are welcome to download the passport in the PRODUCT section on our web-site [www.ltcompany.com](http://www.ltcompany.com)  
KAZ Бул телқұжаты сіз [www.ltcompany.com](http://www.ltcompany.com) сайтынан, «ӨНІМДЕР» бөлімінен жүктеп аласыз  
UKR Електронна версія паспорта доступна на сайті [www.ltcompany.com](http://www.ltcompany.com) в розділі ПРОДУКЦІЯ»

6.9. Виробник залишає за собою право на внесення змін в конструкцію виробу що покращують споживчі властивості. Крім того, виробник не несе відповідальності за можливі опечатки та помилки, що виникли при друку.

#### 6.10. ЗБЕРІГАННЯ І ТРАНСПОРТУВАННЯ

- Світильники повинні зберігатися в закритих сухих, провітрюваних приміщеннях при температурі від -25 до + 50 ° С та відносній вологості не більше 80%. Не допускати впливу вологи.
- Транспортувати в упаковці виробника будь-яким видом транспорту за умови захисту від механічних пошкоджень та безпосереднього впливу атмосферних опадів.

Адреса заводу-виробника: 390010, м. Рязань, вул. Магістральна, буд.11-а.

Дата продажу \_\_\_\_\_

Штамп магазину



### «Жарық технологиялары» СК» ЖШҚ

#### Slick LED шамшырағы

#### Құжат

##### 1.Мақсат

- 1.1. Стационарлық шамшырақ жартылай жарық көздің(жарық диодты) қосымша жарық көзбен жабдықталып қолған, әрі бұл шамдар әкімшілік- қоғамдық бөлмеге жарық түсіру үшін айналымы және тұрақты ток желісінде 176-264 В, 0/50-60Гц (±0,4 Гц) тоғына есептелген. Электр қуаты ГОСТ 32144-2013 сапасына сәйкес келуі керек.
- 1.2. Шырақшам қауіпсіздік талаптарға ТР ТС 004/2011 «Төменвольттық жабдықтық» ТР ТС 020/2011 «Техникалық ақыпұлдың электромагниттік үйлесім сәйкес келеді».
- 1.3. Шамшырақ тез келген төбеге немесе тростық подвеске орнатылуы мүмкін.
- 1.4. Электр тоғымен зақымданудан қорғау сыныбы – I.
- 1.5 УХЛ2\* ГОСТ 15150-69 шамшырақтар үшін, төменгі жұмыс ауа температурасы:  
-40°С - модификациялары басқарусыз;  
-40°С - түрлендіру басқармасы бойынша DALI;  
0°С - модификациялары жалғыз баспанасы апараты танылған блогы
- 1.6. Іске қосу тғы - 35 А, импульстік уақыт Δt - 3 мкс,

##### 2.Жеткізілімнің жинақталымы

Шырақшам (бүйіріндегі қақтасыз), дана	1
Қораптау, дана	1
Құжат, дана	1
Орнату пластина, дана	2
Қапсырма шегелер аспаның, дана	2
Кронштейн (модификациялары бастап өзгермелі кронштейном) , дана	1
Лира (модификациялары бастап өзгермелі кронштейном) , дана	1

##### 3.Қауіпсіздік техникасының талаптары

Орнату, шамды тазалау тоқ көзінен ажыратып жасау керек.

##### 4. Пайдалану және орнату ережесі

Шырақтар орнатылуы мүмкін тірек беті көмегімен қапсырма бекіту немесе айналымы кронштейн, сондай-ақ, мүмкін бекітуге арналған тростық подвесы сәйкес келтірілген схемалар.

4.1. Шамшырақ «Тұтықушылардың электр қондыру ережесі» бойынша пайдаланады.

4.2. Желілік сымды клемм колодкасына L, N, PE кабель бөлігі қосқышына қосыңыз.

4.2.1. Апатты блогы бар шашыратқыштар үшін, желілік сымдарын қара түсті коннекторға қосу керек, "230V" белгісімен белгіленген. L, N, PE маркалы клеміне негізгі қуат көзін, ал D1 және D2 маркалы клеміне L1, N1 апаттық қуатын қосыңыз. "TELEMANDO қосу " белгісі бар сұр түсті коннекторға TELEMANDO-дан сымды қосыңыз. L маркалы клеміні "+" сымна, ал N маркаын "-" сымна қосыңыз.

Шамшырақты бірінші рет қосқан соң, 24 сағат бойы толық аккумуляторлық батареяның зарядталуын күту керек.

Қуат көзін апаттық айыру кезінде, шамшырақ апаттық режимге өтеді, жасыл индикаторлық шамы жанады, ол аккумулятор қуатының төмендегенін нұсқайды. Апаттық режимдегі шамшырақтың жұмысын тексеру-орталық құрылғысы TELEMANDO (бөлек тапсырыс беріледі, арт. 4501003010) арқылы атқарылады. TELEMANDO құрылғысында ON түймешігін басқан кезде апаттық режимге өтеді, егер шамшырақтың электр қуаты бар болса. Тек түймешікті жіберген кезде шамшырақ өзінің жұмыс қалпындағы режиміне қайта оралады (тұрып қалу уақыты 2 секунд).

Егер апаттық режимінде жұмыс істеп жатқан шамшырақтың ON түймешігін бассақ және 3 секунд бойы ұстап тұрсақ, шамшырақ өшеді және қуат батареясы шығындалмайды. Ал егер қайтадан түймешікті бассақ және ON түймешігін 3 секунд бойы ұстасақ, шамшырақ апаттық режимдегі жұмысына қайта оралады.

4.2.2. SLICK-ті толассыз тізбекпен желіге қосуға шамдар жүйелі түрде фазаны кезектестіру со L1->L2-> L3 орнату керек.

4.2.3. Диммир драйверді пайдаланған кезінде басқарушы сымдар D1, D2 клеммдарға қосылады..

4.3. Шаң басқан шамшырақты қоспасыз, жұмсақ шүберекпен сүрту керек.

4.4. Полимердік "опал" шашыратқышта материалдың технологиялық ажырасулар шамшырақтың функционалдығына әсер етпейді, және қателік болып табылмайды.

##### 5. Қабылдама анықтамасы

Шамшырақ ТУ сәйкес келеді, әрі қолдануға болады.

Шығарған мерзімі

RUS Данный паспорт доступен для скачивания на сайте [www.ltcompany.com](http://www.ltcompany.com) в разделе «ПРОДУКЦИЯ»  
ENG You are welcome to download the passport in the PRODUCT section on our web-site [www.ltcompany.com](http://www.ltcompany.com)  
KAZ Бұл төлқұжаты сіз [www.ltcompany.com](http://www.ltcompany.com) сайтынан, «ӨНІМДЕР» бөлімінен жүктеп аласыз  
UKR Електронна версія паспорта доступна на сайті [www.ltcompany.com](http://www.ltcompany.com) в розділі ПРОДУКЦІЯ»

Тексеруші \_\_\_\_\_

Жинақтаушы \_\_\_\_\_

Шамшырақ сертификаттандырылған.

### 6. Кепілдік міндеттемелер

6.1. Өндіруші зауыт кепілдік мерзім кезеңінде қалыпты пайдаланылған және орнату ережелері сақталған жағдайда сатып алушының кінәсінен тыс істен шыққан шамдалды ақысыз жөндеуге немесе алмастыруға міндеттенеді.

6.2. Шамдал қызмет көрсету құрылғысы боп табылады. Шамды қондырғанда оның еркін қызмет көрсету немесе жөндеу кезіндегі кедергісіз қол жеткізуін қамтамасыз ету қажет. Өндіруші-зауыт шамдалдың техникалық қызмет көрсету немесе жөндеу жұмыстарын өткізу үшін шамдалға еркін қол жеткізу болмаған кезде құрылыс жұмыстары немесе арнайы жабдықтарды жалдауға байланысты шығындарды өтемейді және оған жауапты емес.

6.3. Кепілдік мерзімі - шамдал жеткізілген күннен бастап 36 ай.

6.4. Кепілдік міндеттері эксплуатация барысында боялған беттің және пластик беттердің өзгеруіне орындалмайды.

6.5. Резервтік қоректендіру блоктарының (аккумулятор батареясымен жинақта жеткізілетін), сонымен бірге жарықтандыруды басқару жүйесінің құраушыларының кепілдік мерзімі жеткізілген күннен бастап 12 (он екі) айды құрайды.

6.6. Жарық ағыны кепілдік мерзімінің барысында ұсынылатын номинал жарық ағынынан 70% төмен емес деңгейінде сақталады, кепілдік мерзімінің барысында өзгертілген түс температурасының мәні және өзгертілген түс температурасының рұқсат етілген мәндерінің аумағы - ГОСТ Р 54350 келтірілген мәндерге сәйкес.

6.7. Жинақтау, қондыру және қызмет көрсетуі өнімге берілген төлқұжатқа сәйкес келетін болса, кепілдік көрсетілген мерзімге дейін сақталынады.

6.8. Қалыпты климаттық жағдайда монтаж және эксплуатация ережелерін орындаған кезде шамдалдардың жарамдылық мерзімі келесідей болады:

8 жыл - корпусы және/немесе оптикалық бөлігі (шашыратқыш) полимер материалдан жасалған,

10 жыл - басқа шамдалдар үшін.

6.9. Өндірушіде осы бұйымның құрылымына тұтыну қасиеттерін жақсарту мақсатында өзгерістер енгізу құқығы болады. Сонымен қатар, өндіруді баспа барысындағы баспа қателері мен басқа да қателер үшін жауапты болмайды.

### 6.10. САҚТАУ ЖӘНЕ ТАСЫМАЛДАУ

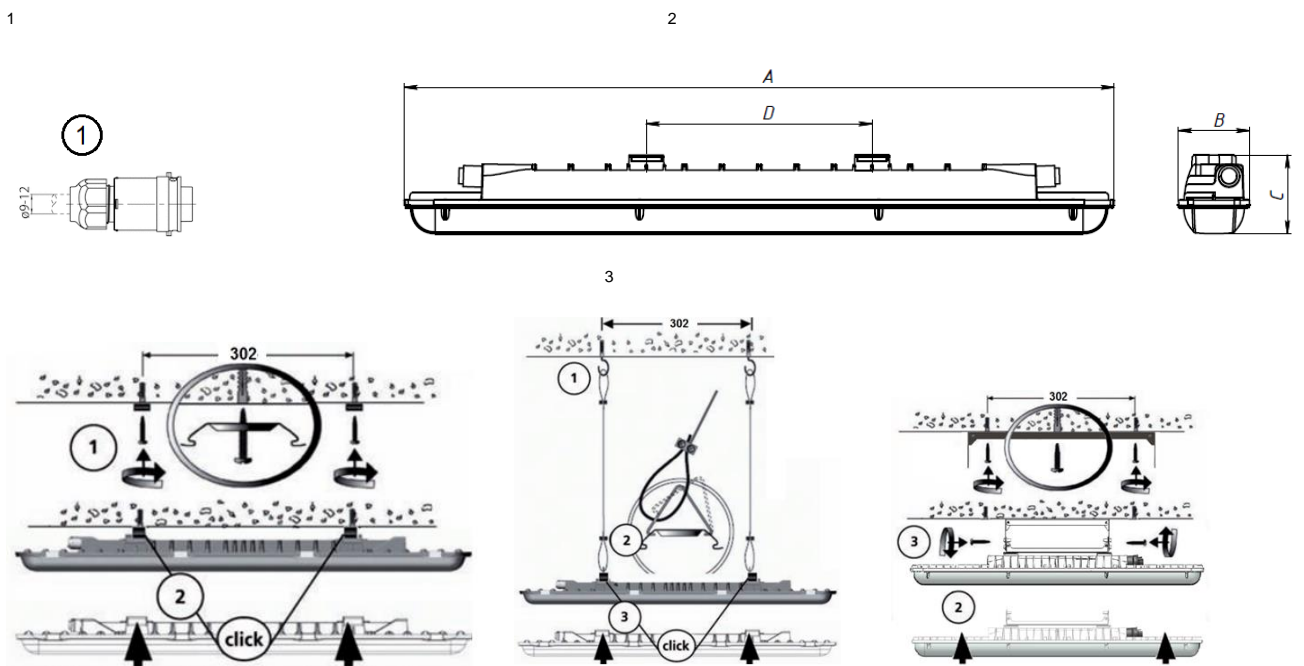
- Шамшырақтар жабық, құрғақ, желдетілетін үй-жайларда, температурасы -25 тен +50°C, және салыстырмалы ылғалдылығы 80% - дан асырмай сақталуы тиіс. Ылғал ықпал етуіне жол берменіз.
- Тасымалдау өндірушінің қаптамасында, көліктің кез келген түрімен, механикалық бүлінуден және тікелей әсер етуінен, атмосфералық жауын-шашынан қорғанысы бар жағдайда мүмкін.

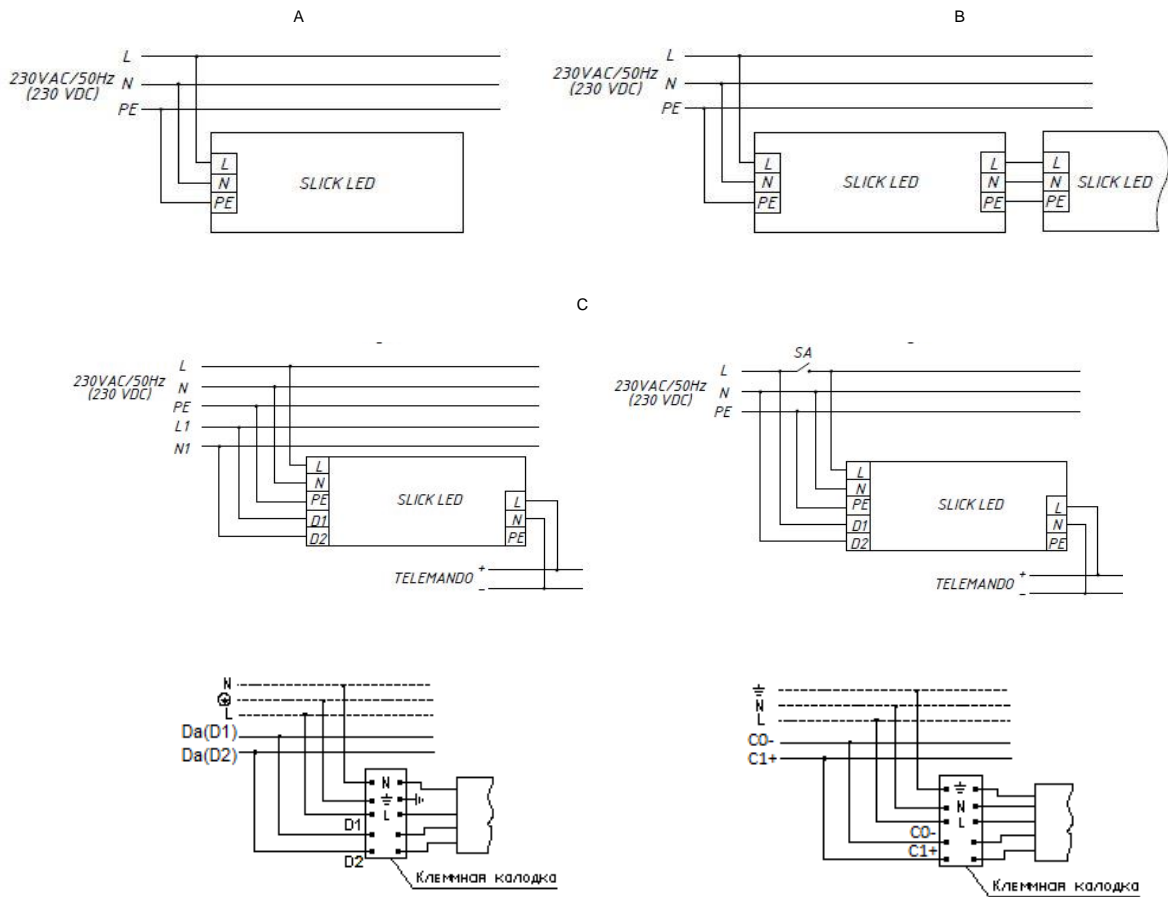
Өнім шығаратын заводтың мекенжайы: 390010, Рязань қаласы, Магистральная көшесі 11-а үйі.

Сатылу уақыты \_\_\_\_\_

Магазиннің шөрі \_\_\_\_\_

RUS	ENG	UKR	KAZ	
1	Схема подключения	Connection diagram	Схема підключення	Қосу схемасы
2	Габаритные размеры светильника	Luminaire overall dimensions	Габаритні розміри світильника	Шамшырақтың габаритті өлшемдері
3	Монтаж светильника	Luminaire installation	Монтаж світильника	Шамшырақ орнатылуы
4	Схема электрических соединений	Electrical connections diagram	Схема електричних з'єднань	Электр жүйесінің схемасы





RUS

Артикул	Номинальная мощность ±10%, Вт	Цветовая температура ±300К, К	Световой поток ±10%, люмен	Индекс цветопередачи, Ra	Коэффициент мощности	Габариты, мм, АхВхС	Масса, кг ±10%	Установочные размеры, мм	Климатическое исполнение и категория размещения	Схема электрических соединений	Степень защиты от воздействия окружающей среды IP	Тип рассеивателя	Технические условия
SLICK.PRS AGRO LED 18 5000K	18	5000	2400	80	≥0,97	953x96 x105	2,5 2,9** 3.1*	302	УХЛ2*	А, В, С	65	ABS рассеиватель «микропризма»	ТУ 3461-001-44919750-12
SLICK.PRS AGRO LED 18 HFR 5000K	18	5000	2400	80	≥0,97	953x96 x105	2,5 2,9** 3.1*	302	УХЛ2*	А, В, С	65	ABS рассеиватель «микропризма»	ТУ 3461-001-44919750-12
SLICK.PRS AGRO LED 18 4000K	18	4000	2250	80	≥0,97	953x96 x105	2,5	302	УХЛ2*	А, В	65	ABS рассеиватель «микропризма»	ТУ 3461-001-44919750-12
SLICK.PRS AGRO LED 30 3000K	32	3000	3600	80	≥0,97	953x96 x105	2,5	302	УХЛ2*	А	65	ABS рассеиватель «микропризма»	ТУ 3461-001-44919750-12
SLICK.PRS AGRO LED 30 5000K	32	5000	3950	70	≥0,97	953x96 x105	2,5 2,9** 3.1*	302	УХЛ2*	А, В, С	65	ABS рассеиватель «микропризма»	ТУ 3461-001-44919750-12
SLICK.PRS AGRO LED 45 5000K	42	5000	5200	70	≥0,97	953x96 x105	2,5 3.1*	302	УХЛ2*	А, В, С	65	ABS рассеиватель «микропризма»	ТУ 3461-001-44919750-12
SLICK.PRS AGRO LED 60 5000K	60	5000	7650	70	≥0,97	953x96 x105	2,5 2,9** 3.1*	302	УХЛ2*	А, В, С	65	ABS рассеиватель «микропризма»	ТУ 3461-001-44919750-12
SLICK.PRS AGRO LED 60 4000K	60	4000	7300	70	≥0,97	953x96 x105	2,5 2,9** 3.1*	302	УХЛ2*	А, В, С	65	ABS рассеиватель «микропризма»	ТУ 3461-001-44919750-12
SLICK.PRS AGRO LED 30 4000K	32	4000	3750	70	≥0,97	953x96 x105	2,5	302	УХЛ2*	А	65	ABS рассеиватель «микропризма»	ТУ 3461-001-44919750-12

\*Для модификаций с аварийным блоком.

\*\* Для модификаций с поворотным кронштейном или с аварийным боком.



Article	Name plate rating±10%, W	Color temperature ±300K, K	Luminous power ±10%, lm	Color rendering, Ra	Electrical power factor	Dimensions, mm, AxBxC	Weight, kg, no more	Mounting dimensions, mm	Climatic and placement category	Electrical connections scheme	Protection from the environment level, IP	Diffuser type	Technical conditions
SLICK.PRS AGRO LED 18 5000K*	18	5000	2400	80	≥0,97	953x96 x105	2,5 2,9** 3.1*	302	Climatic category 2*	A, B, C	65	ABS diffuser "microprism"	Technical specification 3461-001-44919750-12
SLICK.PRS AGRO LED 18 HFR 5000K	18	5000	2400	80	≥0,97	953x96 x105	2,5 2,9** 3.1*	302	Climatic category 2*	A, B, C	65	ABS diffuser "microprism"	Technical specification 3461-001-44919750-12
SLICK.PRS AGRO LED 18 4000K*	18	4000	2250	80	≥0,97	953x96 x105	2,5	302	Climatic category 2*	A, B	65	ABS diffuser "microprism"	Technical specification 3461-001-44919750-12
SLICK.PRS AGRO LED 30 3000K*	32	3000	3600	80	≥0,97	953x96 x105	2,5	302	Climatic category 2*	A	65	ABS diffuser "microprism"	Technical specification 3461-001-44919750-12
SLICK.PRS AGRO LED 30 5000K*	32	5000	3950	70	≥0,97	953x96 x105	2,5 2,9** 3.1*	302	Climatic category 2*	A, B, C	65	ABS diffuser "microprism"	Technical specification 3461-001-44919750-12
SLICK.PRS AGRO LED 45 5000K*	42	5000	5200	70	≥0,97	953x96 x105	2,5 3.1*	302	Climatic category 2*	A, B, C	65	ABS diffuser "microprism"	Technical specification 3461-001-44919750-12
SLICK.PRS AGRO LED 60 5000K*	60	5000	7650	70	≥0,97	953x96 x105	2,5 2,9** 3.1*	302	Climatic category 2*	A, B, C	65	ABS diffuser "microprism"	Technical specification 3461-001-44919750-12
SLICK.PRS AGRO LED 60 4000K*	60	4000	7300	70	≥0,97	953x96 x105	2,5 2,9** 3.1*	302	Climatic category 2*	A, B, C	65	ABS diffuser "microprism"	Technical specification 3461-001-44919750-12
SLICK.PRS AGRO LED 30 4000K	32	4000	3750	70	≥0,97	953x96 x105	2,5	302	Climatic category 2*	A	65	ABS diffuser "microprism"	Technical specification 3461-001-44919750-12

\*For modifications power supply unit

\*\* For versions with swinging arm

Артикул	Номинальна потужність± 10%, Вт	Кольорова температура ±300К, К	Світловий потік ±10%, люмен	Індекс кольоропередачі, Ra	Коефіцієнт потужності,	Габарити, мм, АхВхС	Масса, кг, не більше	Установчі розміри, мм	Кліматичне виконання і категорія розміщення	Схема електричних з'єднань	Ступінь захисту від впливу навколишнього середовища IP	Тип розсіювача	Технічні умови
SLICK.PRS AGRO LED 18 5000K*	18	5000	2400	80	≥0,97	953x96 x105	2,5 2,9** 3.1*	302	УХЛ2*	А, В, С	65	ABS розсіювач «мікропризм»	ТУ 3461-001-44919750-12
SLICK.PRS AGRO LED 18 HFR 5000K	18	5000	2400	80	≥0,97	953x96 x105	2,5 2,9** 3.1*	302	УХЛ2*	А, В, С	65	ABS розсіювач «мікропризм»	ТУ 3461-001-44919750-12
SLICK.PRS AGRO LED 18 4000K*	18	4000	2250	80	≥0,97	953x96 x105	2,5	302	УХЛ2*	А, В	65	ABS розсіювач «мікропризм»	ТУ 3461-001-44919750-12
SLICK.PRS AGRO LED 30 3000K*	32	3000	3600	80	≥0,97	953x96 x105	2,5	302	УХЛ2*	А	65	ABS розсіювач «мікропризм»	ТУ 3461-001-44919750-12
SLICK.PRS AGRO LED 30 5000K*	32	5000	3950	70	≥0,97	953x96 x105	2,5 2,9** 3.1*	302	УХЛ2*	А, В, С	65	ABS розсіювач «мікропризм»	ТУ 3461-001-44919750-12
SLICK.PRS AGRO LED 45 5000K*	42	5000	5200	70	≥0,97	953x96 x105	2,5 3.1*	302	УХЛ2*	А, В, С	65	ABS розсіювач «мікропризм»	ТУ 3461-001-44919750-12
SLICK.PRS AGRO LED 60 5000K*	60	5000	7650	70	≥0,97	953x96 x105	2,5 2,9** 3.1*	302	УХЛ2*	А, В, С	65	ABS розсіювач «мікропризм»	ТУ 3461-001-44919750-12
SLICK.PRS AGRO LED 60 4000K*	60	4000	7300	70	≥0,97	953x96 x105	2,5 2,9** 3.1*	302	УХЛ2*	А, В, С	65	ABS розсіювач «мікропризм»	ТУ 3461-001-44919750-12
SLICK.PRS AGRO LED 30 4000K	32	4000	3750	70	≥0,97	953x96 x105	2,5	302	УХЛ2*	А	65	ABS розсіювач «мікропризм»	ТУ 3461-001-44919750-12

\*Для модифікацій з аварійним блоком.

\*\* Для модифікацій зворотним кронштейном

Артикул	Номиналды қуаты ±10%, Вт	Түс температурасы ±300К, К	Жарық ағыны ±10%, лм	Түс беру индексі, Ra	Қуат коэффициенті	Габариттері АхВхС, мм	Массасы, кг, артық емес	Орнату өлшемдері мм	Климаттық орындалуы және орналастыру санаты	Электр жүйесінің схемасы	Қоршаған ортаның ықпалына н қорғау ІР	Рассеиватель түрлері	Техникалық шарттар
SLICK.PRS AGRO LED 18 5000K*	18	5000	2400	80	≥0,97	953x96 x105	2,5 2,9** 3.1*	302	УХЛ2*	А, В, С	65	ABS рассеиватели «микропризма»	ТУ 3461-001-44919750-12
SLICK.PRS AGRO LED 18 HFR 5000K	18	5000	2400	80	≥0,97	953x96 x105	2,5 2,9** 3.1*	302	УХЛ2*	А, В, С	65	ABS рассеиватели «микропризма»	ТУ 3461-001-44919750-12
SLICK.PRS AGRO LED 18 4000K*	18	4000	2250	80	≥0,97	953x96 x105	2,5	302	УХЛ2*	А, В	65	ABS рассеиватели «микропризма»	ТУ 3461-001-44919750-12
SLICK.PRS AGRO LED 30 3000K*	32	3000	3600	80	≥0,97	953x96 x105	2,5	302	УХЛ2*	А	65	ABS рассеиватели «микропризма»	ТУ 3461-001-44919750-12
SLICK.PRS AGRO LED 30 5000K*	32	5000	3950	70	≥0,97	953x96 x105	2,5 2,9** 3.1*	302	УХЛ2*	А, В, С	65	ABS рассеиватели «микропризма»	ТУ 3461-001-44919750-12
SLICK.PRS AGRO LED 45 5000K*	42	5000	5200	70	≥0,97	953x96 x105	2,5 3.1*	302	УХЛ2*	А, В, С	65	ABS рассеиватели «микропризма»	ТУ 3461-001-44919750-12
SLICK.PRS AGRO LED 60 5000K*	60	5000	7650	70	≥0,97	953x96 x105	2,5 2,9** 3.1*	302	УХЛ2*	А, В, С	65	ABS рассеиватели «микропризма»	ТУ 3461-001-44919750-12
SLICK.PRS AGRO LED 60 4000K*	60	4000	7300	70	≥0,97	953x96 x105	2,5 2,9** 3.1*	302	УХЛ2*	А, В, С	65	ABS рассеиватели «микропризма»	ТУ 3461-001-44919750-12
SLICK.PRS AGRO LED 30 4000K	32	4000	3750	70	≥0,97	953x96 x105	2,5	302	УХЛ2*	А	65	ABS рассеиватели «микропризма»	ТУ 3461-001-44919750-12

\*Оятқыш бөлігімен модификациялау үшін.

\*\* Модификациялары бастап өзгермелі кронштейном или Апатты блогы