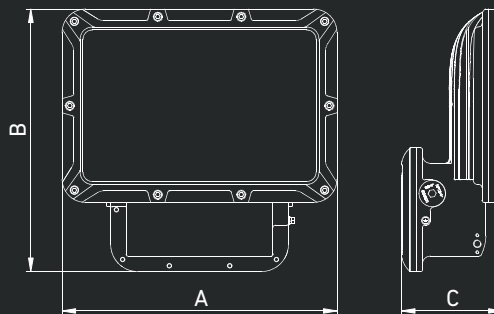




Габаритные размеры



Габарит корпуса	A, мм	B, мм	C, мм
I	288	285	130
II	355	340	125

### Установка

Универсальный способ крепления на скобе с фиксацией угла наклона прожектора.

### Конструкция

Прожектор состоит из корпуса, изготовленного из литого алюминиевого сплава без примесей меди, в котором смонтирован светодиодный модуль, источник питания и винтовые клеммные зажимы для подключения питания. Рассеиватель соединен с корпусом, образуя герметичное взрывонепроницаемое соединение. Светодиодный модуль, источник питания и клеммные зажимы расположены в отдельных взрывозащищенных объемах. Для ввода кабеля используются сертифицированные кабельные вводы. Взрывозащита обеспечивается видами защиты «взрывонепроницаемая оболочка «d», «оборудование с видом взрывозащиты от воспламенения пыли «t». Монтажная скоба и крепежные элементы выполнены из коррозионно стойкой стали.

### Оптическая часть

Рассеиватель из закаленного ударопрочного боросиликатного стекла. Вторичная оптика из ПММА с углами рассеивания 20°, 40°, 60° под заказ.

### Характеристики

#### Зоны применения:

по газу – 1, 2;

по пыли – 21, 22 по ГОСТ Р МЭК 60079.

Прожектор может применяться на открытых палубах морских судов, платформах и иных объектах, поднадзорных РМРС (Российский Морской Регистр Судоходства).

#### Маркировка взрывозащиты:

1 Ex d IIB T□ Gb/Ex tb IIIC Ta □°C Db \*

Подключение: винтовые клеммные зажимы, 3x1,5~4 мм<sup>2</sup> (L+N+PE). Предусмотрено транзитное подключение.

Отверстия для ввода питающего кабеля: M25x1,5 (2 шт.)

Диаметр вводимого кабеля:

Бронированный кабель 9...26 мм

Небронированный кабель 10...20 мм

Источник питания: встроенный, расположен в отдельном объеме, соответствует ГОСТ Р 51318.15-99 по электромагнитной совместимости (ЭМС).

Заземление: внутреннее и внешнее, винты M5x1,5 из коррозионно стойкой фрикционно безопасной стали.

Кабельные вводы: сертифицированные в соответствии с ТР ТС 012/2011, заказываются дополнительно (см. раздел 4). Прожекторы поставляются с отверстиями для ввода кабеля, заглушенными сертифицированными взрывозащищенными заглушками.

Индекс цветопередачи: 75

Цветовая температура: 5000 К

