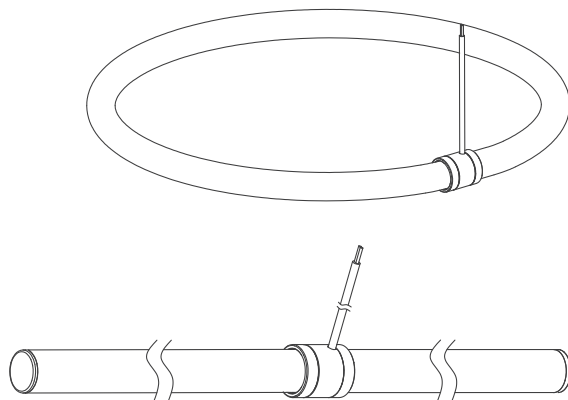
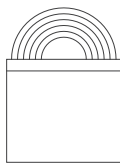


КРЕПЛЕНИЕ MOONLIGHT-SPLICE-D25

Аксессуары для соединения встык



МАТЕРИАЛЫ, НЕОБХОДИМЫЕ ДЛЯ МОНТАЖА



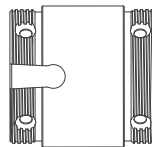
Герметичная лента



Инструкция
по сборке



Саморезы



Крепление



НЕОБХОДИМЫЕ ИНСТРУМЕНТЫ



Крестовая
отвертка

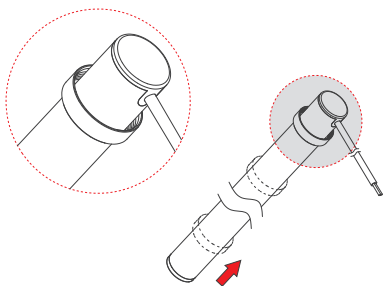


ВНИМАНИЕ!

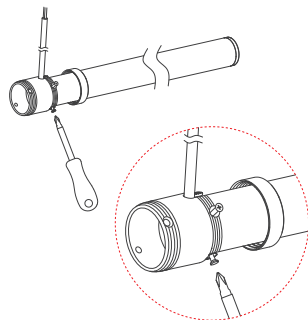
Прочитайте данную инструкцию перед монтажом! Пожалуйста, сохраните инструкцию для дальнейшей эксплуатации.

ПОСЛЕДОВАТЕЛЬНОСТЬ ОПЕРАЦИЙ

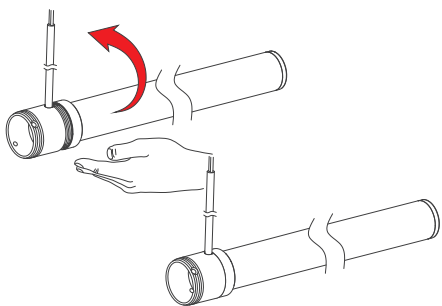
- 1** Наденьте фиксирующее кольцо на герметичную ленту, как это показано на рисунке.



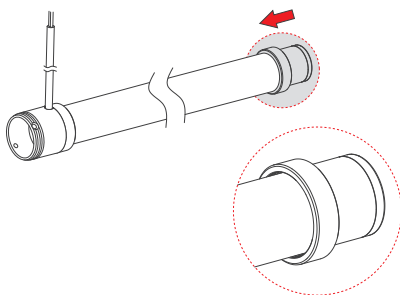
- 2** Наденьте крепление на герметичную ленту и зафиксируйте его саморезами.



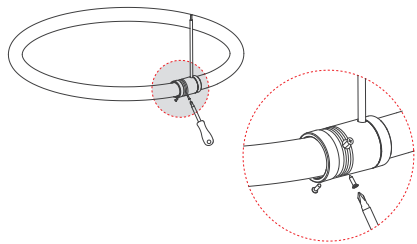
- 3** Вкрутите фиксирующее кольцо в крепеж.



- 4** Наденьте фиксирующее кольцо на противоположный конец ленты.



- 5** Замкните фигуру, вставив в крепление противоположный конец герметичной ленты и зафиксировав его саморезами.



- ✓** Готово!

