

RUS

ООО «Завод «Световые технологии»

Светильник PTF UNI LED 595 EM 4000K

ПАСПОРТ

1. Назначение

1.1. Светильник стационарный на полупроводниковых источниках света (светодиодах), укомплектованный блоком резервного питания в выносном боксе, предназначен для общего освещения административно-общественных и производственных помещений и рассчитан для работы в сети переменного тока 220 В ($\pm 10\%$), 50 Гц ($\pm 0,4$ Гц). Качество электроэнергии должно соответствовать ГОСТ 13109-97.

1.2. Светильник обеспечивает работу одного LED module при аварийном отключении питающего напряжения. Батарея поддерживает работу LED module не менее 1 часа в данном режиме. Световой поток LED module при этом составляет 12% от номинального.

1.3. Светильник соответствует требованиям безопасности ГОСТ Р МЭК 60598-2-2, ГОСТ Р МЭК 60598-1 и ЭМС по ГОСТ Р 51318.15, ГОСТ Р 51514, ГОСТ Р 51317.3.2, ГОСТ Р 51317.3.3.

1.4. Светильник может быть установлен на опорную поверхность из нормально воспламеняемого материала.

1.5. Класс защиты от поражения электрическим током – I.

2. Комплект поставки

Светильник, шт.	1
Упаковка, шт.	1
Паспорт, шт.	1

3. Требования по технике безопасности

Установку и чистку светильника производить только при отключенном питании.

4. Правила эксплуатации и установка

4.1. Эксплуатация светильника производится в соответствии с «Правилами технической эксплуатации электроустановок потребителей».

4.2. С распакованного светильника снять решетку. Подключить аккумулятор к блоку резервного питания светильника. После первого подключения светильника к сети рекомендуется оставить светильник во включенном состоянии на 2-4 часа, для подзарядки аккумуляторной батареи.

Внимание! При длительном отключении светильника от сети (более 7 дней), необходимо отключать аккумулятор для предотвращения разряда аккумулятора.

4.3. Подключить сетевые провода к клеммной колодке в соответствии с указанной полярностью L1, N1.

4.4. Подключить к контактным зажимам L2, N2 питающие провода, обеспечивающие непрерывный заряд батареи.

4.5. Закрепить решетку на корпусе светильника.

5. Свидетельство о приемке

Светильник соответствует ТУ 3461-001-44919750-07 и признан годным к эксплуатации.

Дата выпуска _____

Контролер _____

Упаковщик _____

Светильник сертифицирован.

6. Гарантийные обязательства

6.1. Завод-изготовитель обязуется безвозмездно отремонтировать или заменить светильник, вышедший из строя не по вине покупателя в условиях нормальной эксплуатации, в течение гарантийного срока.

6.2. Гарантийный срок – 36 месяцев со дня изготовления светильника.

6.3. Срок службы светильников в нормальных климатических условиях при соблюдении правил монтажа и эксплуатации составляет:

- 8 лет – для светильников, корпус и/или оптическая часть (рассеиватель) которых изготовлены из полимерных материалов;
- 10 лет – для остальных светильников.

Адрес завода-изготовителя: 390010, г. Рязань, ул. Магистральная д.11-а.

Дата продажи _____

Штамп магазина _____

RUS Данный паспорт доступен для скачивания на сайте www.ltcompany.com в разделе «ПРОДУКЦИЯ»

ENG You are welcome to download the passport in the PRODUCT section on our web-site www.ltcompany.com

KAZ Бул телқұжаты сіз www.ltcompany.com сайтынан, «ӨНІМДЕР» бөлімінен жүктеп аласыз

BLR Дадзены пашпарт даступны для запампоўкі на сайце www.ltcompany.com ў раздзеле «ПРАДУКЦЫЯ»

UKR Электронна версія паспорту доступна на сайті www.ltcompany.com в розділі «ПРОДУКЦІЯ»

01/05/2014

Габариты светильника

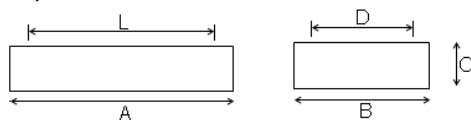
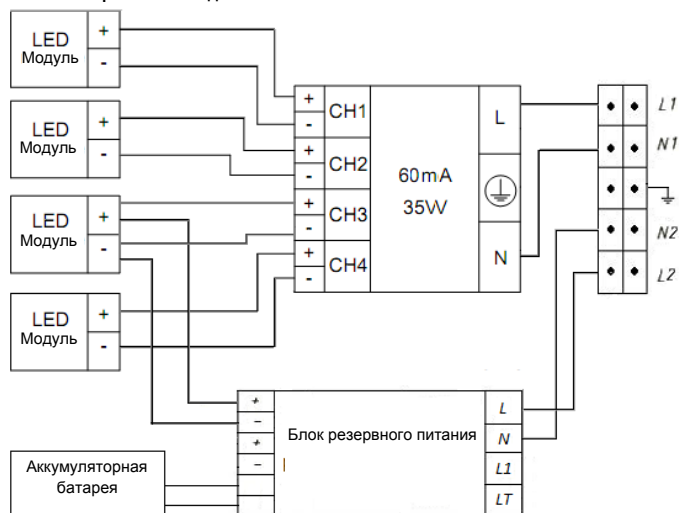


Схема электрических соединений:



ENG

LLC "Lighting technologies production"

PTF UNI LED 595 EM 4000K lighting fixture

CERTIFICATE

1. Designation

- 1.1. A stationary lighting fixture for ceiling based on semiconductor light sources (LEDs) equipped with the redundant power supply unit in the remote unit is intended for general illumination of public administrative and production facilities and suitable for use in 220 VAC ($\pm 10\%$), 50 Hz ($\pm 0,4$ Hz). Electric power quality shall be in accordance with GOST 13109-97.
- 1.2. The lighting fixture provides operation of a single LED module in case of emergency shutdown of supply voltage. The battery supports the LED module operation for at least 1 hour in this mode. In this case, luminous flux of the lamp makes up 12% of the rated value.
- 1.3. The lighting fixture complies with the safety requirements of GOST R IEC 60598-2-2, GOST R IEC 60598-1 and EMC according to GOST R 51318.15, GOST R 51514, GOST R 51317.3.2, GOST R 51317.3.3.
- 1.4. The lighting fixture can be installed on the supporting surface made of normally combustible material.
- 1.5. Electric shock protection class – I.

2. Delivery set

Lighting fixture, pcs.	1
Package, pcs.	1
Data Sheet, pcs.	1

3. Safety requirements

Perform installation and cleaning of the lighting fixture only when power is off.

4. Codes for operation and installation

- 4.1. Operation of the lighting fixture is performed in accordance with the "Rules of technical operation of consumers' electrical plants".
- 4.2. Remove the grid from the unpacked lighting fixture. Connect the battery to the redundant power supply of the lighting fixture. After the first plug in, it is recommended to leave the lighting fixture in the switched on state for 2-4 hours for charging the battery.
Warning! In case if the lighting fixture is off for a long time (more than 7 days), it is required to disconnect the battery to prevent battery discharge.
- 4.3. Connect network wires to the terminal block in accordance with the specified polarity L1, N1.
- 4.4. Connect the power supply wires which provide continuous battery charging to contact clamps L2, N2.
- 4.5. Fasten the grid on the casing of the lighting fixture.

5. Certificate of Acceptance

The lighting fixture complies with TOR 3461-001-44919750-07 and is fit for use.

Date of manufacture

RUS Данный паспорт доступен для скачивания на сайте www.ltcompany.com в разделе «ПРОДУКЦИЯ»
ENG You are welcome to download the passport in the PRODUCT section on our web-site www.ltcompany.com
KAZ Бұл төлқұжаты сіз www.ltcompany.com сайтынан, «ӨНІМДЕР» бөлімінен жүктеп аласыз
BLR Дадзены пашпарт даступны для запампоўкі на сайце www.ltcompany.com ў раздзеле «ПРАДУКЦЫЯ»
UKR Электронна версія паспорту доступна на сайті www.ltcompany.com в розділі «ПРОДУКЦІЯ»

Inspector _____

Packer _____

The lighting fixture is certified.

6. Warranty liability

6.1. The manufacturer shall without charge repair or replace the floodlight failed through no fault of the buyer under normal operating conditions, during the warranty period.

6.2. Warranty period – 36 months from the manufacture date of the floodlight.

6.3. Service life of lighting fixtures in normal climate conditions in case of compliance with installation and operation codes is as follows:

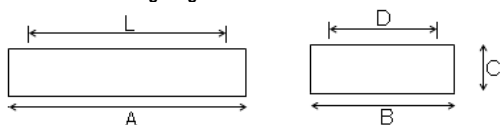
- 8 years – for lighting fixtures the body and/or the optical part (diffuser) of which is made of polymeric materials;
- 10 years – for other lighting fixtures.

Address of the manufacturer: 390010, Ryazan, Magistralnaya str., 11A.

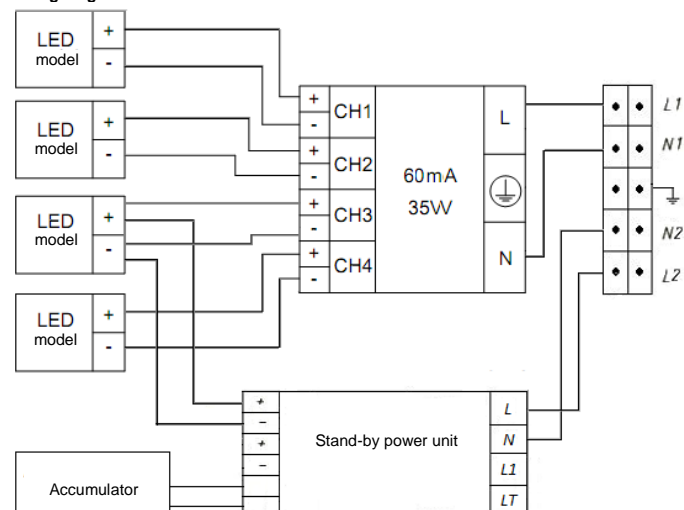
Sale date _____

Store stamp

Dimensions of the lighting fixture



Wiring diagram:



«Жарық технологиялары» Зауыты» ЖШҚ

PTF UNI LED 595 EM шамдалы

ТӨЛҚҰЖАТ

1. Тағайындалуы

1.1. Жартылай өткізгішті жарық көзінің ішіне салынған (жарық диодындағы) алып жүру блогында сақтық қорек көзі блогымен жабдықталған шамдал өкімшілік-қоғамдық және өндірістік ғимараттарды жалпы жарықтандыруға арналған және 220 В (±10%), 50 Гц (±0,4 Гц) айналмалы тоқтың желісінде жұмыс істеу үшін есептелген. Электр энергиясының сапасы МЕМСТ 13109-97-ге сәйкес болуы керек.

1.2. Шамдал қорек көзінің кернеуі апаттық сөнген жағдайда бір LED module-дің жұмысын қамтамасыз етеді. Бұл режимде батарея LED module -дің жұмысын 1 сағаттан кем емес ұстайды. Бұл ретте LED module-дің жарықтық ағыны көрсетілгеннің 12%-ын құрайды.

1.3. Шамдал МЕМСТ Р ХЭК 60598-2-2, МЕМСТ Р ХЭК 60598-1 және МЕМСТ Р 51318.15, МЕМСТ Р 51514, МЕМСТ Р 51317.3.2, МЕМСТ Р 51317.3.3 бойынша ЭМУ қауіпсіздік талаптарына сәйкес келеді.

1.4. Шамдал қалыпты тұтанатын материалдан жасалған тіректік бетке орнатылуы мүмкін.

1.5. Электрлік токпен зақымдалудан қорғану классы – I.

2. Жеткізілім жиынтығы

Шамдал, дана.	1
Орам, дана	1

RUS Данный паспорт доступен для скачивания на сайте www.ltcompany.com в разделе «ПРОДУКЦИЯ»

ENG You are welcome to download the passport in the PRODUCT section on our web-site www.ltcompany.com

KAZ Бұл төлқұжаты сіз www.ltcompany.com сайтынан, «ӨНІМДЕР» бөлімінен жүктеп аласыз

BLR Дадзены пашпарт даступны для запампоўкі на сайце www.ltcompany.com ў раздзеле «ПРАДУКЦЫЯ»

UKR Электронна версія паспорту доступна на сайті www.ltcompany.com в розділі «ПРОДУКЦІЯ»

3. Қауіпсіздік техникасы бойынша талаптар

Шамдалды орнатуды, тазалауды тек қуат көзін өшіріп орындаңыз.

4. Пайдалану ережесі мен орнату

4.1. Шамдалды пайдалану «Тұтынушылардың электрлік қондырғыларды техникалық пайдалану ережелеріне» сәйкес жүргізіледі.

4.2. Орамнан алынған шамдалдан торды алыңыз: Аккумуляторды шамдалдың қосымша қорек көзіне қосыңыз. Шамдалды желіге бірінші қосқаннан кейін аккумуляторлық батареяға қуат көзін беру үшін 2-4 сағатқа қосулы күйде қалдыру ұсынылады.

Назар аударыңыз! Шамдалды желіден ұзақ сөндіргенде (7 күннен астам), аккумулятордың тоғынан айырылуының алдын алу үшін аккумуляторды өшіру қажет.

4.3. Желілік сымды клеммалық қалыпқа L1, N1. көрсетілген полярлыққа сай қосыңыз:

4.4. L2, N2 түйіскен қысқыштарына батареяның үздіксіз зарядын қамтамсыз ететін қорек көзі сымдарын қосыңыз.

4.5. Торды шамдалдың корпусына бекітіңіз.

5. Қабылдау туралы куәлік

Шамдал ТШ 3461-001-44919750-07 талаптарына сәйкес және пайдалануға жарамды деп танылды.

Шығарылған күні.

Бақылаушы _____

Ораушы: _____

Шамдал сертификатталған.

6. Кепілдік міндеттемелер

6.1. Өндіруші зауыт кепілдік мерзім кезеңінде қалыпты пайдалану шартында сатып алушының кінәсінен тыс істен шыққан шамдалды ақысыз жөндеуге немесе алмастыруға міндеттенеді.

6.2. Кепілдік мерзімі – шамдалды дайындаған күннен бастап 36 ай.

6.3. Қалыпты климаттық жағдайда орнату және пайдалану ережелерін сақтағанда шамдалдардың қызмет ету мерзімі:

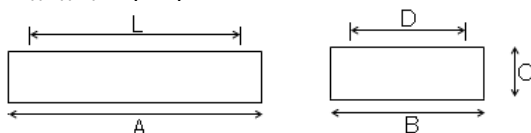
- корпусы және/немесе оптикалық бөлігі (шашыратқыш) полимерлі материалдардан дайындалған шамдалдар үшін – 8 жыл;
- басқа шамдалдар үшін – 10 жыл.

Өндіруші-зауыттың мекен-жайы: 390010, Рязань қаласы, Магистральная көшесі, 11-а үй.

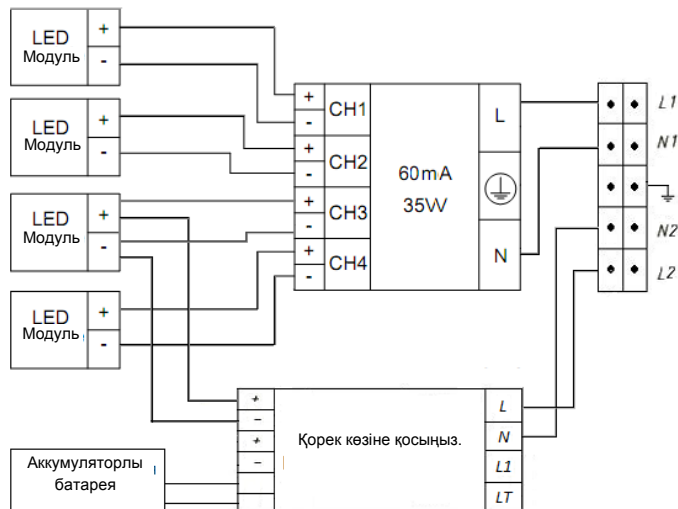
Сатылу күні _____

Дүкеннің мөртаңбасы _____

Шамдалдың габариттері



Электрлік қосылыстардың сұлбасы



ТАА «Завод «Светлавыя тэхналогіі»
Свяцільнія PTF UNI LED 595 EM 4000K
ПАШПАРТ

1. Прызначэнне

- 1.1. Свяцільнія стацыянарная на паўправадніковых крыніцах святла (святлодыёдах), укамплектаваная блокам рэзервовага сілкавання ў выносным боксе, прызначаная для агульнага асвятлення адміністрацыйна-грамадскіх і вытворчых памяшканняў і разлічаная для працы ў сетцы пераменнага току 220 В ($\pm 10\%$), 50 Гц ($\pm 0,4$ Гц). Якасць электраэнергіі павінна адпавядаць ДАСТ 13109-97.
- 1.2. Свяцільнія забяспечвае працу аднаго LED module пры аварыйным адключэнні сілкавальнага напружання. Батарэя падтрымлівае працу LED module не менш за 1 гадзіну ў дадзеным рэжыме. Светлавы струмень LED module пры гэтым складае 12% ад намінальнага.
- 1.3. Свяцільнія адпавядае патрабаванням бяспекі ДАСТ Р МЭК 60598-2-2, ДАСТ Р МЭК 60598-1 і ЭМС у адпаведнасці з ДАСТ Р 51318.15, ДАСТ Р 51514, ДАСТ Р 51317.3.2, ДАСТ Р 51317.3.3.
- 1.4. Свяцільнія можа быць устаноўлена на апорную паверхню з нармальна ўзгаральнага матэрыялу.
- 1.5. Клас абароны ад паражэння электрычным токам – I.

2. Камплект пастаўкі

Свяцільнія, шт.	1
Упакоўка, шт.	1
Пашпарт, шт.	1

3. Патрабаванні па тэхніцы бяспекі

Усталёўку і чыстку свяцільні выконваць толькі пры адключаным сілкаванні.

4. Правілы эксплуатацыі і ўсталёўка

- 4.1. Эксплуатацыя свяцільні выконваецца ў адпаведнасці з «Правіламі тэхнічнай эксплуатацыі электраўстаноўак спажыўцоў».
- 4.2. З распакаванай свяцільні зняць рашотку. Падключыць акумулятар да блока рэзервовага сілкавання свяцільні. Пасля першага падключэння свяцільні да сеткі рэкамендавана пакінуць свяцільнію ва ўключаным стане на 2-4 гадзіны, для падзарядкі акумулятарнай батарэі.
Увага! Пры працяглым адключэнні свяцільні ад сеткі (больш за 7 дзён) неабходна адключыць акумулятар для прадухілення разраду акумулятара.
- 4.3. Падключыць сеткавыя правады да клемнай калодкі ў адпаведнасці з пазначанай палярнасцю L1, N1.
- 4.4. Падключыць да кантактных заціскаў L2, N2 сілкавальныя правады, якія забяспечваюць бесперапынны зарад батарэі.
- 4.5. Замацаваць рашотку на корпусе свяцільні.

5. Пасведчанне пра прыёмку

Свяцільнія адпавядае ТУ 3461-001-44919750-07 і прызнаная прыдатнай да эксплуатацыі.

Дата выпуску _____

Кантралёр _____

Упакоўшчык _____

Свяцільнія сертыфікаваная.

6. Гарантыйныя абавязкі

- 6.1. Завод-вытворца абавязваецца бязвыплатна адрамантаваць ці замяніць свяцільнію, якая выйшла з ладу не па віне пакупніка ва ўмовах нармальнай эксплуатацыі, на працягу гарантыйнага тэрміну.
- 6.2. Гарантыйны тэрмін – 36 месяцаў з дня вырабу свяцільні.
- 6.3. Тэрмін службы свяцільнію ў нармальных кліматычных умовах пры выкананні правіл мантажу і эксплуатацыі складае:
 - 8 гадоў – для свяцільнію, корпус і/альбо аптычная частка (рассейвальнік) якіх выраблены з палімерных матэрыялаў;
 - 10 гадоў – для астатніх свяцільнію.

Адрас завода-вытворцы: 390010, г. Разань, вул. Магістральная д.11-а.

Дата продажу _____

Штамп крамы _____

Габарыты свяцільні

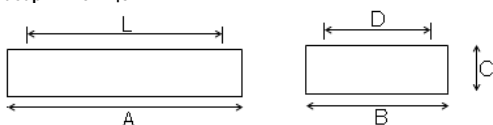
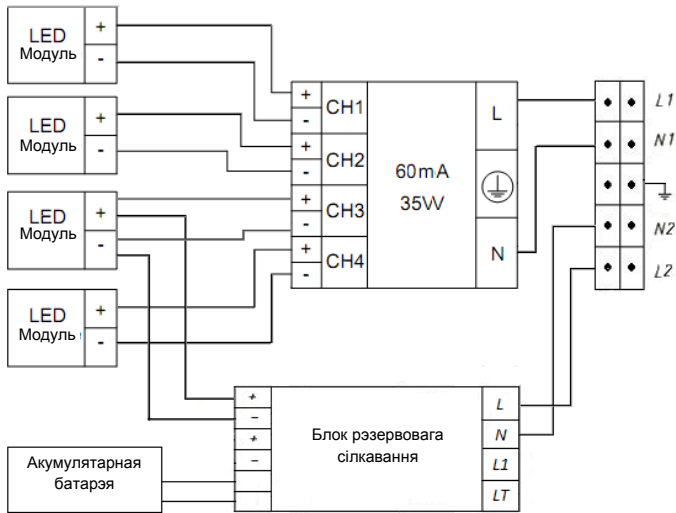


Схема електричних з'лучення:



ТОВ «Завод «Світлові технології»

Світильник PTF UNI LED 595 EM 4000K

ПАСПОРТ

1. Призначення

- 1.1. Світильник стаціонарний на напівпровідникових джерелах світла (світлодіодах), укомплектований блоком резервного живлення у виносному боксі, призначений для загального освітлення адміністративно-громадських і виробничих приміщень та розрахований для роботи в мережі зі змінним струмом 220 В (±10%), 50 Гц (±0,4 Гц). Якість електроенергії повинна відповідати ГОСТ 13109-97.
- 1.2. Світильник забезпечує роботу одного LED module при аварійному вимкненні напруги живлення. Батарея підтримує роботу LED module не менше 1 години в даному режимі. Світловий потік LED module при цьому складає 12% від номінального.
- 1.3. Світильник відповідає вимогам безпеки ГОСТ Р МЭК 60598-2-2, ГОСТ Р МЭК 60598-1 та ЕМС за ГОСТ Р 51318.15, ГОСТ Р 51514, ГОСТ Р 51317.3.2, ГОСТ Р 51317.3.3.
- 1.4. Світильник може бути встановлений на опірну поверхню із нормально займистого матеріалу.
- 1.5. Клас захисту від ураження електричним струмом – I.

2. Комплект поставки

Світильник, шт.	1
Упаковка, шт.	1
Паспорт, шт.	1

3. Вимоги з техніки безпеки

Установку і чистку світильника проводити лише з вимкненим живленням.

4. Правила експлуатації та установка

- 4.1. Експлуатація світильника здійснюється у відповідності з «Правилами технічної експлуатації електроустановок споживачів».
- 4.2. З розпакованого світильника зняти решітку. Підключити акумулятор до блоку резервного живлення світильника. Після першого підключення світильника до мережі рекомендується залишити світильник у ввімкненому стані на 2-4 години для підзарядки акумуляторної батареї.
Увага! При довготривалому вимкненні світильника від мережі (більше 7 днів), необхідно відключати акумулятор для уникнення розрядки акумулятора.
- 4.3. Підключити струмовий провід до клемної колодки у відповідності зі вказаною полярністю L1, N1.
- 4.4. Підключити до контактних затисків L2, N2 живильні проводи, що забезпечують безперервний заряд батареї.
- 4.5. Закріпити решітку на корпусі світильника.

5. Свідоцтво про прийняття

Світильник відповідає ТУ 3461- 001-44919750-07 і визнаний придатним для експлуатації.

Дата випуску _____

Контролер _____

Пакувальник _____

Світильник сертифікований.

6. Гарантійні обов'язки

6.1. Завод-виробник зобов'язується безоплатно відремонтувати чи замінити світильник, який вийшов з ладу не з вини покупця в умовах нормальної експлуатації протягом гарантійного строку.

6.2. Гарантійний строк – 36 місяців з дня виготовлення світильника.

6.3. Строк служби світильників за нормальних кліматичних умов при дотриманні правил монтажу та експлуатації складає:

- 8 років – для світильників, корпус і/або оптична частина (розсіювач) яких виготовлені з полімерних матеріалів;
- 10 років – для решти світильників.

Адреса заводу-виробника: 390010, м. Рязань, вул. Магістральна буд.11-а.

Дата продажу _____

Штамп магазину _____

Габарити світильника

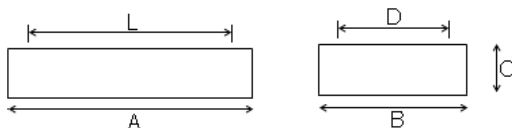
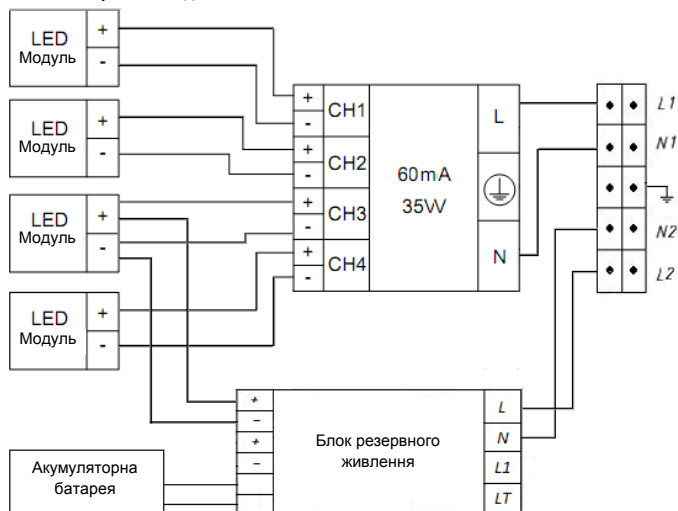




Схема електричних з'єднань:




RUS

Артикул	Номинальная мощность, Вт	Цветовая температура, К	Световой поток, люмен	Индекс цветопередачи, Ra	Коэффициент мощности, не менее	Габариты, мм, АхВхС	Масса, кг, не более	 мм	Климатическое исполнение и категория размещения	Степень защиты от воздействия окружающей среды IP	Тип рассеивателя
PTF UNI LED 595 EM 4000K	33	4000	2650	>80	>0,96	595x595x58	4,5	380x380	УХЛ 4	IP 20	Бипараболическая зеркальная


ENG

Luminaire name	Rated power, W	Color temperature, K	Luminous flux, lumen	Color rendering index, Ra	Power factor, min.	Dimensions, mm, АхВхС	Weight, kg, max.	 mm	Climatic version and location category	Environmental protection level IP	Type of the diffuser
PTF UNI LED 595 EM 4000K	33	4000	2650	>80	>0,96	595x595x58	4,5	380x380	CLm App4	IP 20	Biparabolic reflecting


KAZ

Артикул	Нақтылы қуаты, Вт	Түстік температура, К	Жарықтық агын, люмен	Жарық беру индексі, Ra	Қуаттылық коэффициенті, кем емес	Габариттері, мм, АхВхС	Салмағы, кг көп емес	 мм	Климаттық орындалуы және орналасу санаты	Қоршаған ортаның әсерінен қорғау деңгейі IP.	Шашыратқыш түрі
PTF UNI LED 595 EM 4000K	33	4000	2650	>80	>0,96	595x595x58	4,5	380x380	ОСК 4	IP 20	Бипараболалық айналы

BLR

Артикул	Намінальная магутнасць, Вт	Кольеравая тэмпература, К	Светлавы струмень, люмен	Індэкс кольороперадачы, Ra	Кэфіцыент магутнасці, не менш за	Габарыты, мм, АхВхС	Маса, кг, не больш за	 мм,	Кліматычнае выкананне і катэгорыя размяшчэння	Ступень абароны ад уздзеяння навакольнага асяроддзя IP	Тып расейвальніка
PTF UNI LED 595 EM 4000K	33	4000	2650	>80	>0,96	595x595x58	4,5	380x380	УХЛ 4	IP 20	Біпарабалічная люстраная

UKR

Артикул	Номінальна потужність, Вт	Кольорова температура, К	Світловий потік, люмен	Індекс кольоропередачі, Ra	Коефіцієнт потужності, не менше	Габарити, мм, АхВхС	Маса, кг, не більше	 мм	Кліматичне виконання і категорія розміщення	Ступінь захисту від впливу навколишнього середовища IP	Тип розсіювача
PTF UNI LED 595 EM 4000K	33	4000	2650	>80	>0,96	595x595x58	4,5	380x380	УХЛ 4	IP 20	Біпараболічна дзеркальна

RUS Данный паспорт доступен для скачивания на сайте www.ltcompany.com в разделе «ПРОДУКЦИЯ»

ENG You are welcome to download the passport in the PRODUCT section on our web-site www.ltcompany.com

KAZ Бұл төлқұжаты сіз www.ltcompany.com сайтынан, «ӨНІМДЕР» бөлімінен жүктеп аласыз

BLR Дадзены пашпарт даступны для запампоўкі на сайце www.ltcompany.com ў раздзеле «ПРАДУКЦЫЯ»

UKR Электронна версія паспорту доступна на сайті www.ltcompany.com в розділі «ПРОДУКЦІЯ»