

1. Назначение

- 1.1. Светильник подвесной, с трубчатыми люминесцентными лампами, предназначен для освещения административно-общественных помещений и рассчитан для работы в сети переменного тока 220 В (±5%), 50 Гц (±2%). Качество электроэнергии должно соответствовать ГОСТ 13109-97.
 1.2. Светильник соответствует требованиям безопасности ГОСТ Р МЭК 60598-1, ЭМС ГОСТ Р 51318-99.
 1.3. Светильник выпускается в исполнении УХЛ4 по ГОСТ 15150-69.

2. Технические характеристики

2.1. Частота тока, Гц	50
2.2. Номинальное напряжение, В	220
2.3. Класс защиты от поражения электрическим током	I

3. Комплект поставки

Светильник (без ламп, торцевых крышек и оптической части), шт.	1
Упаковка, шт.	1
Паспорт, шт.	1

4. Требования по технике безопасности

Установку, чистку светильника и замену компонент (ламп) производить только при отключенном питании.

5. Правила эксплуатации и установка

5.1. Эксплуатация светильника производится в соответствии с «Правилами технической эксплуатации электроустановок потребителей».

5.2. С распакованного светильника снять алюминиевые крышки, ввести в отверстие сетевые провода. Корпус закрепить на тросовом подвесе.

5.3. Во избежание усадки в процессе эксплуатации цветной декоративной полимерной вставки (REGO и RIVAL) необходимо при сборке линии вытянуть вставку из паза на длину ~100-150 мм и аккуратно заправить в паз начиная с торца светильника. Обрезка вставки не допускается.

5.4. Провода питания подключить к клеммной колодке в соответствии с указанной полярностью.

При использовании регулируемого ЭПРА, управляющие провода подключаются строго с соблюдением полярности, указанной в маркировке (см. рис. 4).

5.5. Вставить алюминиевые крышки.

5.6. Вставить люминесцентные лампы.

5.7. Вставить рассеиватель или экранирующую решетку (поставляются отдельно).

5.8. Загрязненный светильник рекомендуется протирать мягкой тканью без применения абразивных чистящих средств.

5.9. Для светильников с ЭПРА, схема электрических соединений приведена на корпусе ЭПРА.

6. Свидетельство о приемке

Светильник соответствует ТУ3461-001-44919750-07 и признан годным к эксплуатации.

Дата выпуска _____

Контролер _____

Упаковщик _____

Светильник сертифицирован.

7. Гарантийные обязательства

7.1. Завод – изготовитель обязуется безвозмездно отремонтировать или заменить светильник, вышедший из строя не по вине покупателя в условиях нормальной эксплуатации, в течение гарантийного срока.

7.2. Гарантийный срок – 36 месяцев со дня изготовления светильника.

7.3. Срок службы светильников в нормальных климатических условиях при соблюдении правил монтажа и эксплуатации составляет:

8 лет – для светильников, корпус и/или оптическая часть (рассеиватель) которых изготовлены из полимерных материалов;

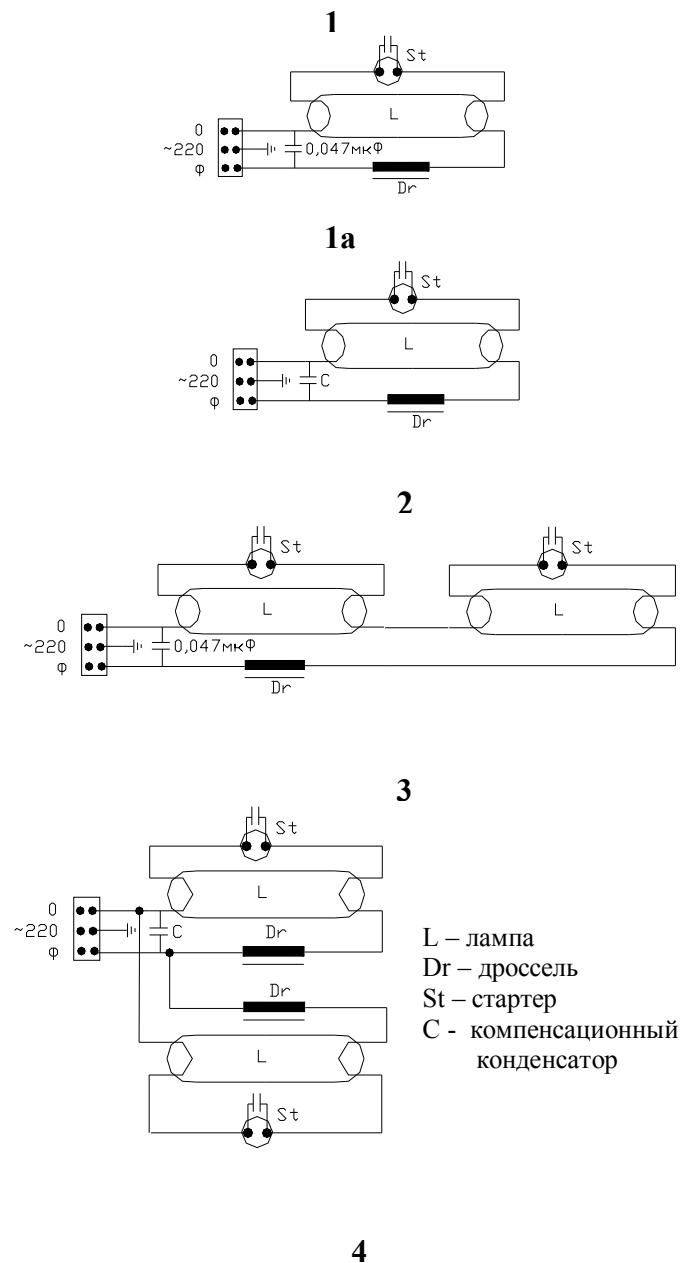
10 лет – для остальных светильников.

7.4. Выход из строя ламп и стартеров браком не является.

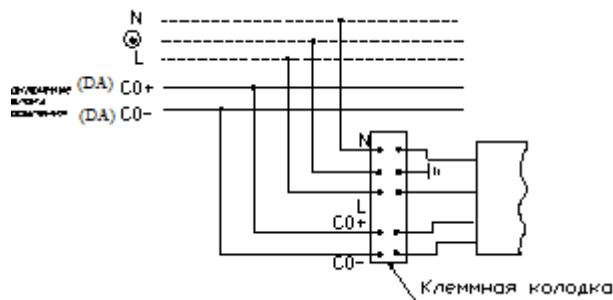
Адрес завода-изготовителя:

390010, г. Рязань, ул. Магистральная д.11-а.

Телефон бесплатной горячей линии: 8-800-333-23-77.



4
Схема подключения к питающей сети с регулируемым ЭПРА:



Артикул (количество и мощность лампы)	Тип лампы и цоколь	Схема электрических соединений ЭмПРА/ЭПРА	Коэффициент мощности Эм ПРА/ЭПРА	Габариты, мм, АхВхС	Максимальное количество светильников в линии	Масса, кг, не более	Тип решетки (заказывается отдельно)
Ring							
118	ЛЛ	1/ЭПРА	0,5/0,96	60×60×1100	100	1,8	Белая из поликарбоната или металлизированная из пластика решетки
136	G13	1a/ЭПРА	0,85/0,96	60×60×1840	59	2,3	
158		1a/ЭПРА	0,85/0,96	60×60×2140	36	2,8	
154	ЛЛ G13	На ЭПРА	0,96	60×60×1840	37	2,3	
Rego							
118		1/ЭПРА	0,5/0,96	110x90x800	100	3,6	Белая решетка или рассеиватель из поликарбоната
136		1a/ЭПРА	0,85/0,96	110x90x1400	59	3,7	
158	ЛЛ	1a/ЭПРА	0,85/0,96	110x90x1700	36	4,3	
218	G13	2/ЭПРА	0,6/0,96	110×90×800	50	3,7	
236		3/ЭПРА	0,85/0,96	110×90×1400	29	4,2	
258		3/ЭПРА	0,85/0,96	110×90×1700	18	5,2	
114				110x90x800	100	3,5	
214				110x90x800	100	3,5	
128	ЛЛ	Приведена на ЭПРА	0,96	110x90x1400	75	4,0	
228	G5			110x90x1400	37	4,0	
235				110x90x1700	30	4,5	
254				110x90x1400	19	4,0	
Rival							
118		1/ЭПРА	0,5/0,96	140×65×1100	100	3,0	Белая решетка или рассеиватель из поликарбоната, металлизированная решетка из пластика
136		1a/ЭПРА	0,85/0,96	140×65×1700	59	3,1	
158	ЛЛ	1a/ЭПРА	0,85/0,96	140×65×2000	36	4,0	
218	G13	2/ЭПРА	0,6/0,96	140×65×1100	50	3,1	
236		3/ЭПРА	0,85/0,96	140×65×1700	29	3,6	
258		3/ЭПРА	0,85/0,96	140×65×2000	18	4,7	
249	ЛЛ G5	ЭПРА	0,96	140x65x2000	20	4,7	