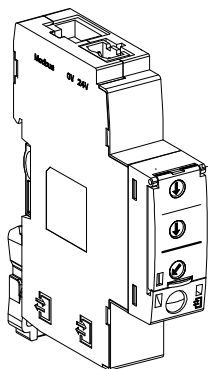


## IFM модуль SystemePact CCB

Модуль связи IFM

IFM communication module

IFM байланыс модулі



### ВНИМАНИЕ / PLEASE NOTE / ECKEPTY

- Установка, эксплуатация, ремонт и обслуживание оборудования должна выполняться только квалифицированным электротехническим персоналом.
- Компания Systeme Electric не несет никакой ответственности за любые возможные последствия использования данной документации.

- Electrical equipment should be installed, operated, serviced, and maintained only by qualified personnel.
- No responsibility is assumed by Systeme Electric for any consequences arising out of the use of this material.

- Электр жабдығын орнатуды, пайдалануды, қызмет көрсетуді және техникалық қызмет көрсетуді тек білікті мамандар жүргізуі керек.
- Systeme Electric компаниясы осы материалды пайдаланудан туындайтын кез келген салдар үшін жауапкершілік көтермейді.

### ОПАСНОСТЬ / DANGER / ҚАУІП

#### ОПАСНОСТЬ ПОРАЖЕНИЯ ЭЛЕКТРИЧЕСКИМ ТОКОМ, ВЗРЫВА ИЛИ ВСПЫШКИ ДУГИ

- Используйте подходящие средства индивидуальной защиты (СИЗ) и соблюдайте технику безопасности при проведении электротехнических работ.
- Это оборудование должен устанавливать и обслуживать только квалифицированный электротехнический персонал.
- До начала работ снаружи или внутри распределительного щита отключите питание, переведите выключатель в состояние «отключен» – OFF (O).
- Всегда пользуйтесь надлежащим прибором измерения напряжения для определения отсутствия питания.
- Установите защитные ограждения и знак опасности.
- Установите обратно все устройства, дверцы и крышки перед включением питания оборудования.

**Несоблюдение этих инструкций может привести к смерти или серьезным травмам.**

#### HAZARD OF ELECTRIC SHOCK, EXPLOSION OR ARC FLASH

- Apply appropriate personal protective equipment (PPE) and follow safe electrical work practices.
- This equipment must only be installed and serviced by qualified electrical personnel.
- Before working in the switchboard, turn off the power, turn the switch to the "off" - position OFF(O).
- Always use a properly rated voltage sensing device to confirm power is off.
- Install safety barriers and display a danger sign.
- Replace all devices, doors, and covers before turning on power to this equipment.

**Failure to follow these instructions will result in death or serious injury.**

#### ЭЛЕКТР ТОҒЫНЫҢ СОҚҚЫСЫ, ЖАРЫЛУ НЕМЕСЕ ДОҒАЛЫҚ ЖАРЫЛУ ҚАУІПІ

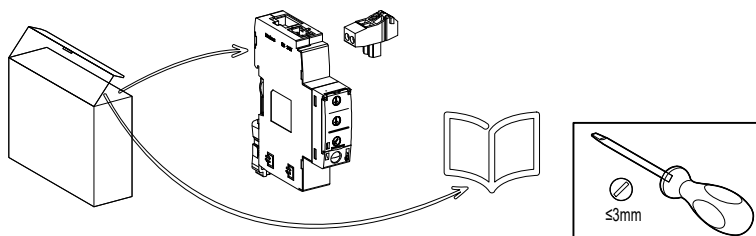
- Тиісті жеке қорғаныс құралдарын (ЖҚҚ) қолданыңыз және қауіпсіз электрлік жұмыс тәжірибесін сақтаңыз.
- Бұл жабдықты тек білікті электр мамандары орнатуы және қызмет көрсетуі керек.
- Коммутаторда жұмыс істеу алдында электр қуатын өшіріңіз, ауыстырып-қосқышты «өшіру» - OFF(O) күйіне бұрыңыз.
- Қуат өшірулі екенін растау үшін әрқашан дұрыс номиналды кернеуді анықтау құрылғысын пайдаланыңыз.
- Қауіпсіздік кедергілерін орнатыңыз және қауіп белгісін көрсетіңіз.
- Осы жабдықтың қуатын қоспас бұрын барлық құрылғыларды, есіктерді және қақпақтарды ауыстырыңыз.

**Бұл нұсқауларды орындамау өлімге немесе ауыр жарақатқа әкеледі.**

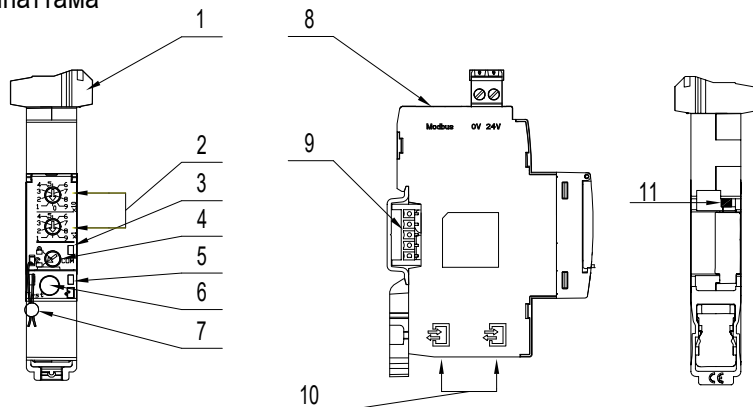
Инструменты и материалы, необходимые для монтажа

Required for Installation

Орнату үшін қажетті құралдар мен материалдар

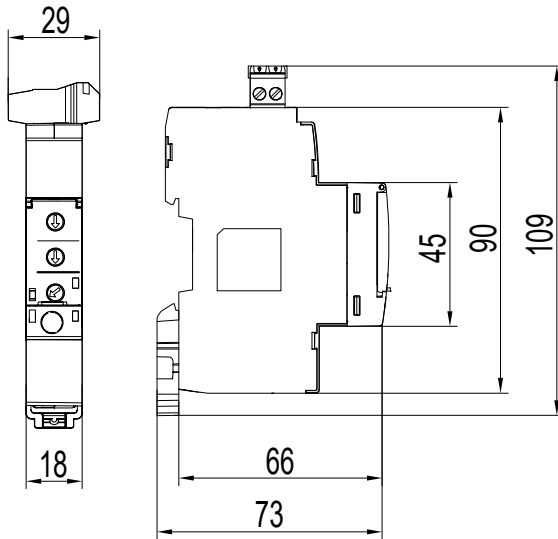


Описание  
Description  
Сипаттама



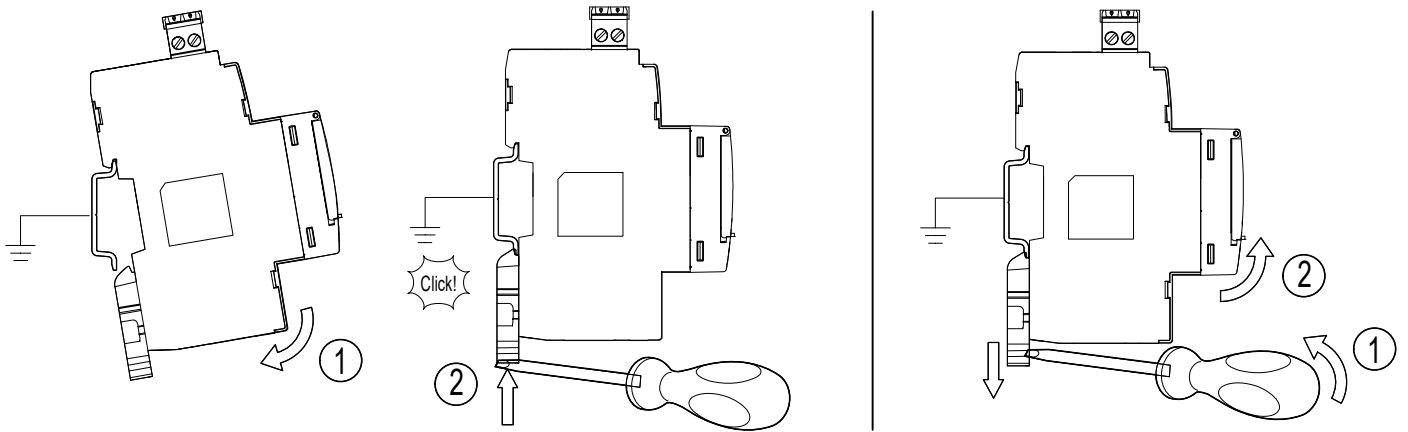
1. Клеммная колодка источника питания 24 В постоянного тока / 24V DC power supply terminal block
2. Поворотные переключатели адресов Modbus / Modbus address rotary switches
3. Светодиод состояния передачи данных по сети Modbus / Modbus traffic status LED
4. Блокирующая панель Modbus / Modbus locking pad
5. Светодиод трафика Modbus / Modbus traffic LED
6. Кнопка диагностики / Test button
7. Приспособление для механической блокировки / Mechanical lock
8. Порт Modbus RJ45 / Modbus RJ45 port
9. Разъем подключения интерфейса / Interface accessory connection
10. 2 порта RJ45 ULP / 2 RJ45 ULP ports
11. Подключение заземления / Grounding connection

Размеры  
Dimensions  
Өлшемдері

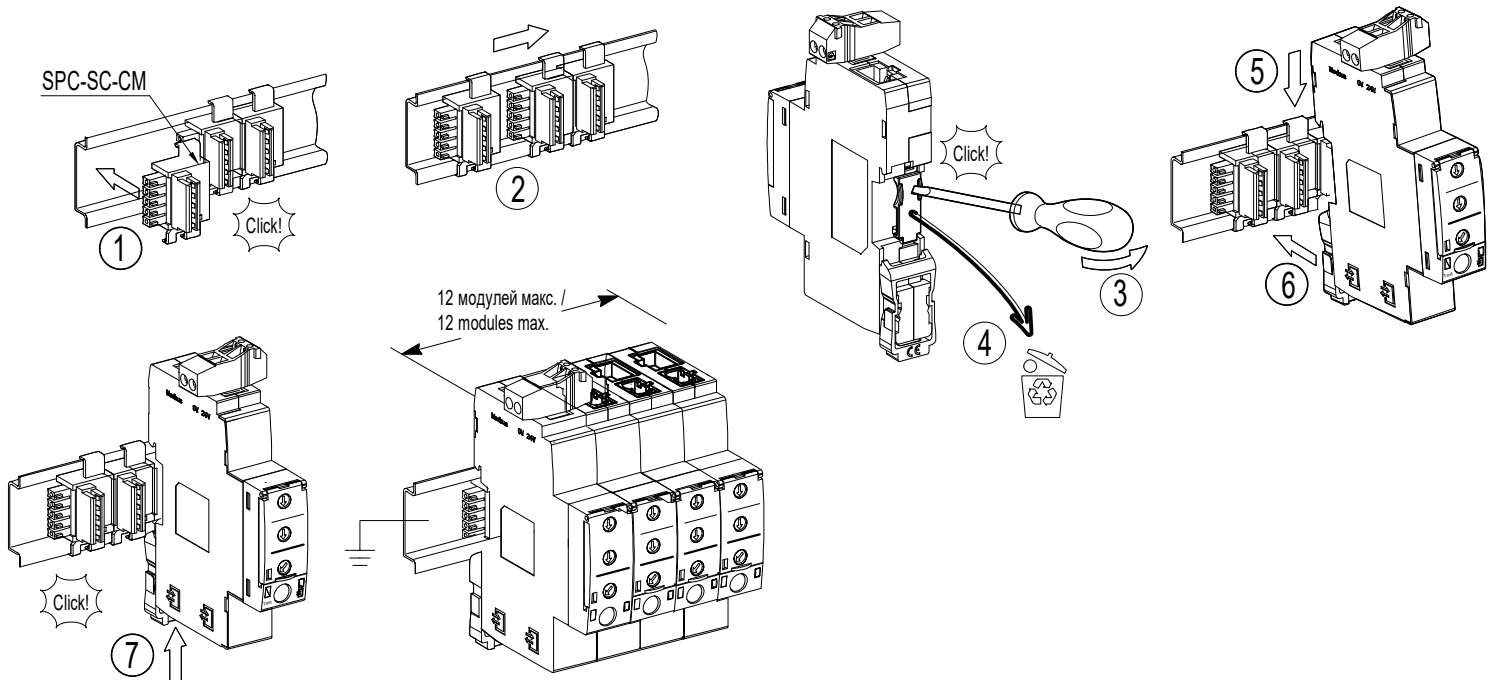


Установка  
Installation  
Орнату

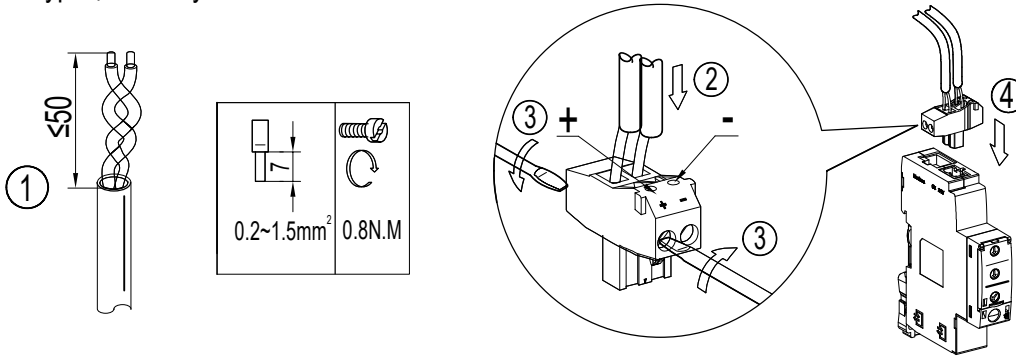
SPC-CM-01-06



SPC-CM-01-06 + SPC-SC-CM



Питание 24 В постоянного тока  
24 V DC Power Supply  
24В тұрақты ток қуаты



УВЕДОМЛЕНИЕ / NOTICE / ХАБАРЛАМА

- Если интерфейсы IFM устанавливаются на разъемы для подключения, то подавать питание 24В пост. тока следует только на один интерфейс IFM.
- На один интерфейс IFM следует подавать питание 24 В постоянного тока.
- Рекомендуется использовать указанное UL / утвержденное UL минимально допустимое значение напряжения или тока либо источник питания класса 2 с напряжением 24 В постоянного тока и максимальной силой тока 3А

- If the IFM interfaces are stacked, only one of the IFM interfaces must be supplied with 24V DC.
- A single IFM interface must be supplied with 24V DC.
- It is recommended to use an UL listed/UL recognized minimum permissible voltage or current or a class 2 supply with a 24V DC, 3 A maximum.

- Егер IFM интерфейстері стекке орналастырылса, 24В тұрақты ток қуатын тек бір IFM интерфейсіне беру керек.
- Бір IFM интерфейсі 24 В тұрақты токпен камтамасыз етілуі керек.
- Көрсетілген иі / бекітілген иі кернеудің немесе тоқтың минималды рұқсат етілген мөнін немесе кернеуі 24 в Тұрақты ток және максималды ток күші 3 А болатын 2 класты қуат көзін пайдалану ұсынылады.

Подключение ULP  
ULP connection  
ULP қосылымы

УВЕДОМЛЕНИЕ / NOTICE / ХАБАРЛАМА

ОПАСНОСТЬ ПОВРЕЖДЕНИЯ ОБОРУДОВАНИЯ

- Запрещается подключать устройство Modbus к порту RJ45 ULP.
- Порты RJ45 ULP интерфейса IFM предназначены только для модулей ULP.
- Любое другое применение может привести к повреждению интерфейса IFM или устройства, подключенного к интерфейсу IFM.
- Чтобы проверить, совместим ли модуль ULP с портами ULP RJ45 интерфейса IFM, см. руководство пользователя системы ULP.

Несоблюдение этих инструкций может привести к повреждению оборудования.

HAZARD OF EQUIPMENT DAMAGE

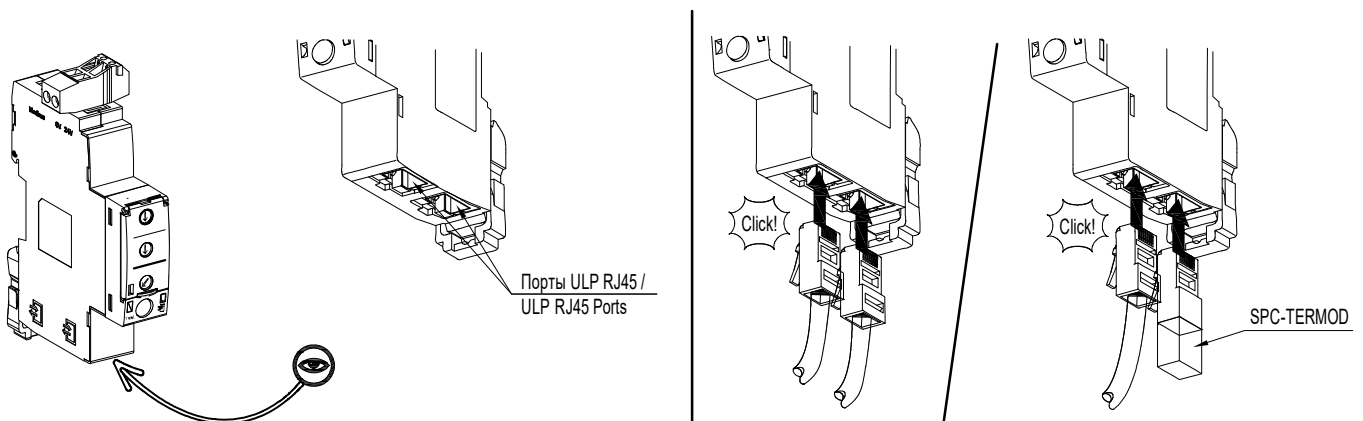
- Never connect a Modbus device to a ULP RJ45 port.
- The IFM interface's ULP RJ45 ports, are for ULP modules only.
- Any other use can damage the IFM interface or the device connected to the IFM interface.
- To check if a ULP module is compatible with the IFM interface's ULP RJ45 ports, refer to the ULP system user guide.

Failure to follow these instructions can result in equipment damage.

ЖАБДЫҚТЫҢ ЗАҚЫМДАНУ КАУПІ

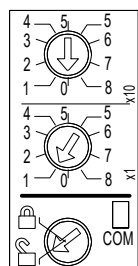
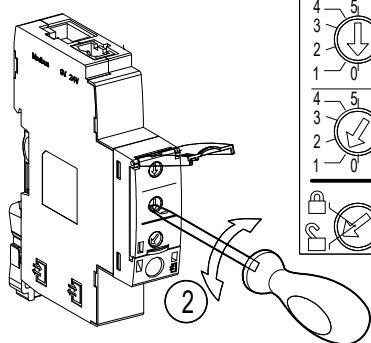
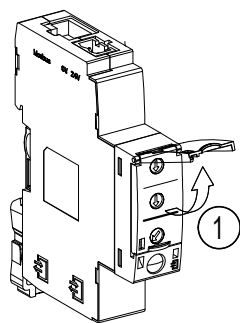
- Modbus-SL қурылғысын RJ45 ULP портына қосуда тыйым салынады.
- IFM интерфейсінің RJ45 ULP порттары тек ULP модульдеріне арналған.
- Кез келген басқа РОЛДАНУ IFM интерфейсіне немесе IFM интерфейсіне қосылған қурылтыта зақым келтіруі мүмкін.
- ULP модулі IFM интерфейсінің ULP RJ45 порттарымен үйлесімді екенін тексеру үшін ULP жүйесінің пайдаланушы нұсқаулығын қараңыз.

Бұл нұсқауларды орындамау жабдықты зақымдауы мүмкін.



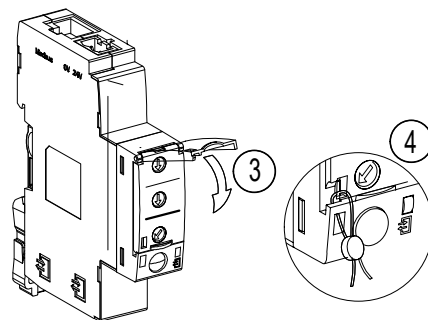
Установка адреса  
Address Setting  
Адресті Орнату

Адрес Modbus  
Modbus address : 01-99  
Modbus мекенжайы

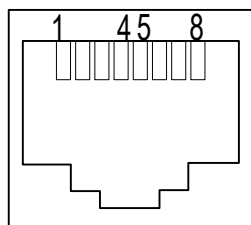


Адрес Modbus  
Modbus address  
Modbus мекенжайы

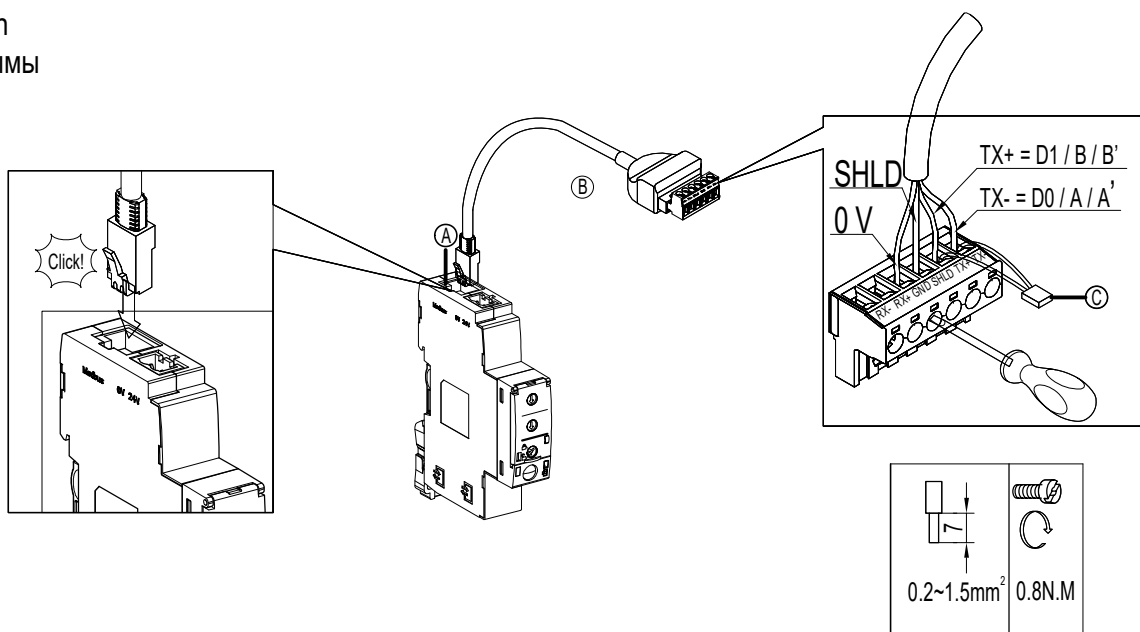
+ = 01  
 0 x10    1 x1



2-проводное подключение Modbus  
Modbus 2-wire Connection  
2 сымды Modbus қосылымы



1 24VDC  
4 D1  
5 D0  
8 0VL  
Shield



- A. Порт RJ45 Modbus / Modbus RJ45 port
- B. Переходник RJ45 — Modbus с разъемом открытого типа / RJ45 to open connector Modbus adapter
- C. Оконечное устройство Modbus на 120Ω / Modbus termination 120Ω

Технические характеристики продукта приведены в каталоге SystemePact CCB. Последовательность действий при возникновении неисправностей приведена в руководстве по эксплуатации. Каталог и руководство по эксплуатации доступны по QR-коду в нижней части документа.

Product technical characteristics are listed in SystemePact CCB catalogue. Sequence of actions in case of malfunctions is specified in the user guide. The catalog and the user guide are available by the QR code at the bottom of the page.

Өнімнің техникалық сипаттамалары SystemePact CCB каталогында берілген. Ақаулар туындаған кездегі әрекеттер тізбегі пайдалану жөніндегі нұсқаулықта келтірілген. Каталог пен Нұсқаулық; беттің төменгі жағында QR коды бойынша қол жетімді.



Изготовитель  
Manufacturer  
Өндіруші  
DELIXI ELECTRIC (WUHU) LTD  
Wuhu Machinery Industrial Park  
Wuhu city, 241100 Anhui, P.R.  
China

Уполномоченный представитель изготовителя  
Дайындаушының уәкілетті өкілі  
АО «Систэм Электрик», 127018, Москва,  
ул. Двинцев, д. 12, корп.1, здание «А»  
+7 (800) 200 64 46  
+7 (495) 777 99 90  
support@systeme.ru

Authorized representative of the manufacturer  
Systeme Electric, 127018, Moscow,  
Dvintsev str., 12, bld. 1, sector A  
+7 (800) 200 64 46  
+7 (495) 777 99 90  
support@systeme.ru



PP-PIS-IFMCCB-24