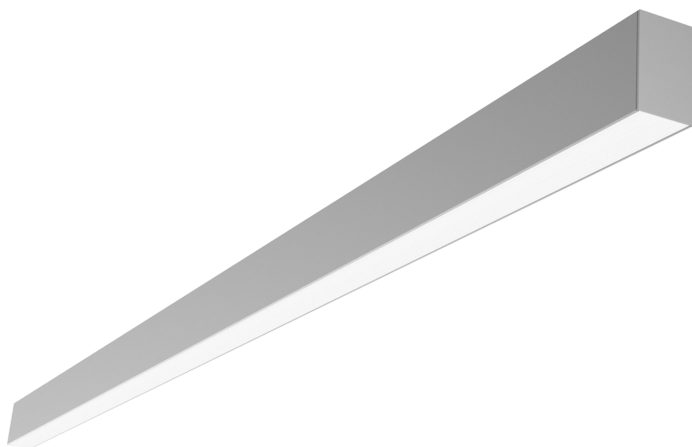
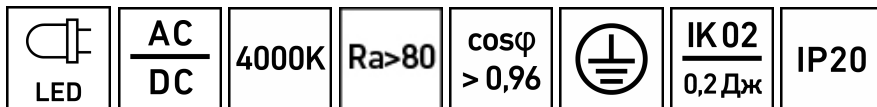


PROFILE 30L LED

- [ru](#) Паспорт
- [ukr](#) Паспорт
- [kaz](#) Төлқұжат
- [en](#) Manual





Наименование	Артикул	Мощность, Вт	Световой поток, лм	Свет. отдача, лм/Вт	Угол рассеивания, °	Пусковой ток, А
Найменування	Артикул	Потужність, Вт	Світловий потік, лм	Світлова віддача, лм/Вт	Кут розсіювання, °	Пусковий струм, А
Атауы	Артикул	қуаты, В	Жарықтық ағын, лм	Жарық беру лм/Вт	Шашырау бұрышы, °	Іске қосу тғы, А
Name	Code	Rated power, W	Luminous flux, lm	Luminous efficiency, lm/W	Light distribution angle, °	Inrush current, A
PROFILE 30L LED 1200 4000K	1248000720	26	1650	63	D120	30

RU Примечания:

- Допуск на указанные номинальные значения мощности $\pm 5\%$.
- Допуск на указанные номинальные значения светового потока, массы $\pm 10\%$.
- Допуск на указанные номинальные значения цветовой температуры $\pm 300\text{K}$.
- Светильники рассчитаны для работы в сети постоянного и переменного тока 198-264 В, 50-60 Гц ($\pm 0,4$ Гц).
- Питающая сеть должна быть защищена от коммутационных и грозовых импульсных помех.
- Качество электроэнергии должно соответствовать ГОСТ 32144-2013.
- Коэффициент пульсации светового потока $< 5\%$.
- Климатическое исполнение УХЛ4* соответствует ГОСТ 15150-69, нижнее рабочее значение окружающего воздуха $+5^\circ\text{C}$.
- Степень IP соответствует ГОСТ 14254-96.
- Тип рассеивателя: Рассеиватель из поликарбоната.
- Подробнее об указанных в таблице размерах светильника смотрите в разделе "Габаритные и установочные размеры светильника".

UKR Примітка:

- Допуск на вказані номінальні значення потужності $\pm 5\%$.
- Допуск на зазначені номінальні значення світлового потоку, маси $\pm 10\%$.
- Допуск на зазначені номінальні значення колірної температури $\pm 300\text{K}$.
- Світильники розраховані для роботи в мережі змінного струму 198-264 В, 50-60 Гц ($\pm 0,4$ Гц).
- Мережа живлення повинна бути захищена від комутаційних та грозових імпульсних перешкод.
- Якість електроенергії повинна відповідати ГОСТ 13109-97.
- Коефіцієнт пульсації світлового потоку $< 5\%$.
- Кліматичне виконання УХЛ4* відповідає ГОСТ 15150-69, нижнє робоче значення навколишнього повітря $+5^\circ\text{C}$.
- Ступінь IP відповідає ГОСТ 14254-96.
- Тип розсіювача: Розсіювач з полікарбонату.

A	УХЛ4*	Ta(°C) +5/+35
----------	--------------	--------------------------------

Вр.импульса пуск.тока, мкс	Масса, кг	Длина(A), мм	Ширина (B), мм	Высота(C), мм	Установочный размер (D), мм	Установочный размер (E), мм
Тр. импульсу пус. струму, мкс	Маса, кг	Довжина (A), мм	Ширина (B), мм	Висота (C), мм	Установчий розмір (D),мм	Установчий розмір (E),мм
Іске қосу тоғының импульс уақыты, мкс	Салмағы, кг	Ұзындығы (A), мм	Ені (B), мм	Биіктігі (C), мм	Орнату өлшемі (D),мм	Орнату өлшемі (E),мм
Inrush current pulse time, μs	Weight, kg	Length (A), mm	Width (B), mm	Height (C), mm	Mounting dimension (D), mm	Mounting dimension (E), mm
2	2,48	1 216	38	68	800	38

- Детальніше про зазначені в таблиці розміри світильника дивіться в розділі "Габаритні та установочні розміри світильника".

ҚАЗ Ескертулер:

- ±5% көрсетілген номиналды қуаттылығының мәндеріне рұқсат.
- Көрсетілген номиналды жарық ағыны, салмағы ±10%.
- Түс температурасының көрсетілген номинал мәндеріне шек ±300K
- Шамшырақтар 198-264 В, 50-60 Гц (±0,4 Гц) айнымалы тоқ желісінде жүйесінде жұмыс жасауға есептелінген.
- Қуаттандыру желісі коммуникациялық және найзағай кедергілерінен қорғанылуы тиіс.
- Электр энергиясының сапасы ГОСТ 32144-2013 сәйкес келу керек.
- Жарық ағынының пульстелу коэффициенті <5%.
- Ауа райының мәні ОСК4* 15150-69 МЕМСТ-іне , қоршаған ауаның төмен жұмыс мәні +5°C.
- Қорғау дәрежесі IP, МЕМСТ 14254-96 сәйкес келеді.
- Қорғаныш шыны түрі: поликарбонаттан жасалған шашыратқыш.
- Кестеде көрсетілген шамдалдың өлшемдері туралы толығырақ мәліметті "Шамдалдың габариттік және орнату өлшемдері" бөлімінен қараңыз.

EN Notes:

- Rated power consumption tolerance ±5%.
- Nominal values of luminous flux, weight tolerance is ±10%.
- Rated CCT tolerance ±300K.
- The luminaries are designed for operation in AC 198-264 V, 50-60 Hz (±0.4 Hz) network.
- The supply mains must be protected from communication and electric impulse noise.
- The main characteristics of line voltages at a network user's supply terminals in public AC electricity networks should comply EN 50160-2010.
- Luminous flux flickering <5%.
- Climatic version Clm App4* according to IEC 60721-2-1, lowest operating temperature is +5°C.
- Luminaire corresponds to the protection classification IP by IEC 60529
- Diffuser type: Diffuser of polycarbonate.

- Further information about luminaire's dimensions shown in the table, please see "Overall and installation dimensions" section.

Комплект поставки

- Светильник, шт - 1
- Паспорт, шт - 1
- Упаковка, шт - 1
- Комплект подвесов, шт - 1

Назначение и общие сведения

- Светильник подвесной, на полупроводниковых источниках света (светодиодах) предназначен для общего освещения административно-общественных помещений.
- Источник света, содержащийся в светильнике, может быть заменен только производителем или его сервисным агентом.
- Светильник соответствует требованиям безопасности ТР ТС 004/2011 «О безопасности низковольтного оборудования», ТР ТС 020/2011 «Электромагнитная совместимость технических средств», ГОСТ CISPR 15-2004 (напряжение промышленных радиопомех) и ГОСТ Р 51317.3.2-2006 (гармонические составляющие тока).

Указания по технике безопасности

- Не производить никаких работ со светильником при поданном на него напряжении.

- Запрещается эксплуатация светильника без защитного заземления.



- Рабочее положение светильника должно исключать возможность смотреть на источник света с расстояния менее 0,5 м.



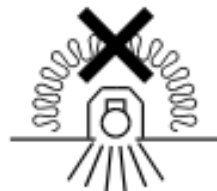
- Запрещается эксплуатация светильника с поврежденным рассеивателем.



- Запрещается самостоятельно производить разборку, ремонт или модификацию светильника. В случае возникновения неисправности необходимо сразу отключить светильник от питающей сети.

- Светильник прошел высоковольтное испытание на электрическую прочность изоляции на основании требований ГОСТ Р МЭК 60598-1-2011

- Запрещается накрывать светильник теплоизолирующим материалом.



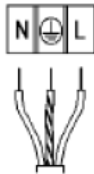
Правила эксплуатации и установка

Эксплуатация светильника должна производиться в соответствии с «Правилами технической эксплуатации электроустановок потребителей». Установку, чистку светильника и замену компонентов производить только при отключенном питании. Очистку рассеивателя светильника производить по мере его загрязнения, мягкой тканью, смоченной в мыльном растворе.

1. Используемый инструмент



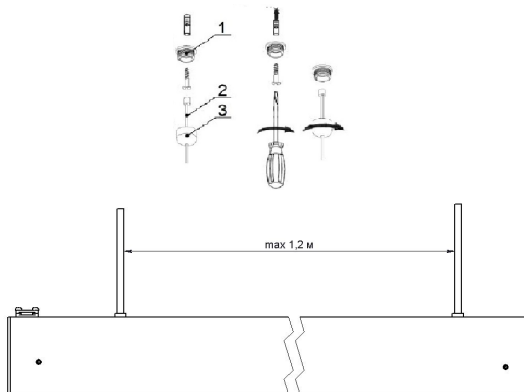
2. Отключить питание в сети. Зачистить сетевые провода.



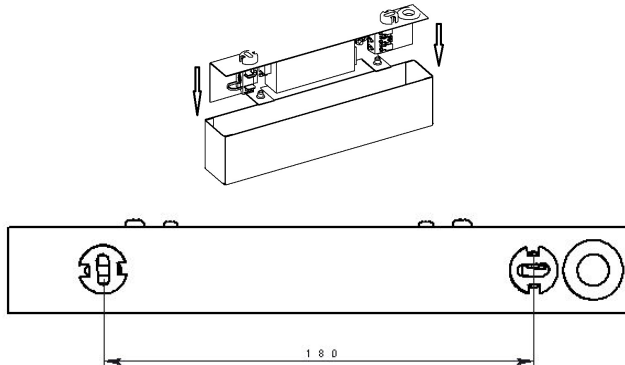
3. Распаковать светильник.

4. Для установки светильника на систему тросовых подвесов:

4.1. Установить на опорную поверхность тросовые подвесы. Расстояние между тросовыми подвесами не должно превышать 1,2м. Завести концы тросовых подвесов в гриппера, установленные в корпусе.



4.2. "Снять крышку с потолочной чашки. Закрепить платик с драйверами на опорной поверхности. Подвести питающий провод через паз в чашке потолочной и подключить к коннектору соблюдая полярность. Установить на место крышку чашки потолочной, закрепив ее винтами. Расположение потолочной чашки должно быть максимально перпендикулярно, относительно питающего кабеля светильник-потолочная чашка."



4.3. Отрегулировать положение светильника.

Установку и подключение светильника должен выполнять специалист –электромонтажник, соответствующей квалификации.

Габаритные и установочные размеры светильника

1.

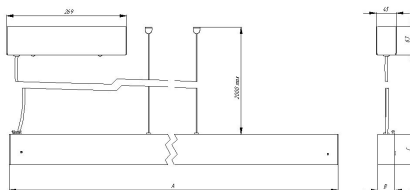
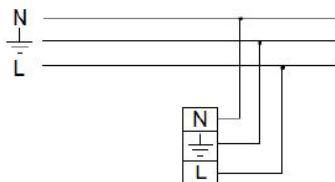


Схема подключения

1. Схема подключения светильника к питающей сети.



Гарантийные обязательства

- Завод-изготовитель обязуется безвозмездно отремонтировать или заменить светильник, вышедший из строя не по вине покупателя в условиях нормальной эксплуатации, в течение гарантийного срока.

- Светильник является обслуживаемым прибором. При установке светильника необходимо предусмотреть возможность свободного доступа для его обслуживания или ремонта. Завод-производитель не несет ответственности и не компенсирует затраты, связанные со строительно-монтажными работами и наймом специальной техники при отсутствии свободного доступа к светильнику для его обслуживания или ремонта.
- Гарантийный срок – 36 месяцев с даты поставки светильника.
- Гарантийные обязательства не признаются в отношении изменения оттенков окрашенных поверхностей и пластиковых частей в процессе эксплуатации.
- Гарантийный срок на блоки резервного питания (поставляемые в комплекте с аккумуляторной батареей), а также на компоненты систем управления освещением (поставляемые без светильников), составляет 12 (двенадцать) месяцев с даты поставки.
- Световой поток в течение гарантийного срока сохраняется на уровне не ниже 70% от заявляемого номинального светового потока, значение коррелированной цветовой температуры и область допустимых значений коррелированной цветовой температуры в течение гарантийного срока - согласно приведенным в ГОСТ Р 54350.
- Гарантия сохраняется в течение указанного срока при условии, что сборка, монтаж и эксплуатация светильников производится специально обученным техническим персоналом и в соответствии с паспортом на изделие.
- Срок службы светильников в нормальных климатических условиях при соблюдении правил монтажа и эксплуатации составляет:
8 лет – для светильников, корпус и/или оптическая часть (рассеиватель) которых изготовлены из полимерных материалов.
10 лет – для остальных светильников.
- Производитель оставляет за собой право на внесение изменений в конструкцию изделия улучшающие потребительские свойства. Кроме того, производитель не несет ответственности за возможные опечатки и ошибки, возникшие при печати.
- Хранение и транспортировка.
Светильники должны храниться в закрытых сухих, проветриваемых помещениях при температуре от -25 до +50 °С и относительной влажности не более 80%. Не допускать воздействия влаги. Транспортировать в упаковке производителя любым видом транспорта при условии защиты от механических повреждений и непосредственного воздействия атмосферных осадков.
NiCd, NiMh аккумуляторы: Температурный диапазон -20 ° С до + 35 ° С
При длительном хранении более полугода рекомендуется производить заряд аккумуляторов – 5 циклов заряда разряда.

Свидетельство о приеме

Светильник соответствует ТУ 3461-015-44919750-12 и признан годным к эксплуатации.
Светильник сертифицирован.

Дата выпуска _____

Контролер _____

Упаковщик _____

Адрес завода-изготовителя: 390010, г. Рязань, ул. Магистральная д.11-а.

Дата продажи _____

Штамп магазина

Более подробную информацию Вы можете найти на нашем сайте www.LTcompany.com

Телефон бесплатной горячей линии

8 800 333-23-77

Комплект поставки

- Світильник, шт - 1
- Паспорт, шт - 1
- Упаковка, шт - 1
- Комплект підвісів, шт - 1

Призначення та загальні відомості

- Світильник підвісний, на напівпровідникових джерелах світла (світлодіодах) призначений для загального освітлення адміністративно-громадських приміщень.
- Джерело світла, що міститься в світильнику, може бути замінено тільки виробником або його сервісним агентом.
- Світильник відповідає вимогам безпеки "Технічного регламенту безпеки низьковольтного електричного обладнання", "Технічного регламенту з електромагнітної сумісності обладнання", ДСТУ EN 55015:2014 та ДСТУ 3680-98.

Вказівки з техніки безпеки

- Не проводити ніяких робіт зі світильником при поданій на нього напрузі.

- Забороняється експлуатація світильника без захисного заземлення.

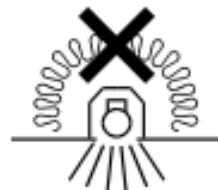
- Робоче положення світильника повинно виключати можливість дивитися на джерело світла з відстані менше 0,5 м.

- Забороняється експлуатація світильника з пошкодженим розсіювачем.

- Забороняється самостійно здійснювати розбирання, ремонт або модифікацію світильника. У випадку виникнення несправності необхідно одразу відключити світильник від мережі живлення.

- Світильник пройшов високовольтне випробування на електричну міцність ізоляції на основі вимог ГОСТ Р МЭК 60598-1-2011.

- Забороняється накривати світильник теплоізоляційним матеріалом.



Правила експлуатації та установки

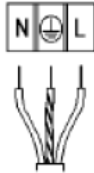
Експлуатація світильника повинна проводитися відповідно до «Правил технічної експлуатації електроустановок споживачів».

Установку, чистку світильника та заміну компонентів проводити тільки при відключеному живленні. Чистку розсіювача світильника виконувати в міру його забруднення, м'якою тканиною, змоченою в мильному розчині.

1. Інструмент що використовується.



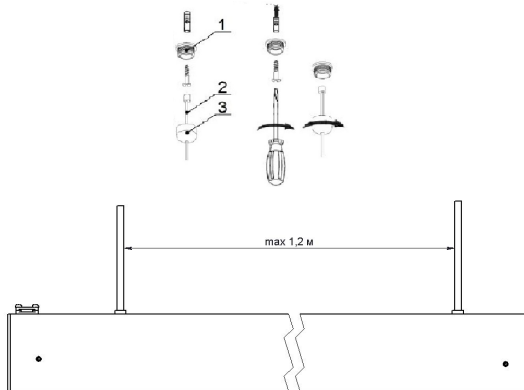
2. Відключити живлення в мережі. Зачистити мережеві дроти.



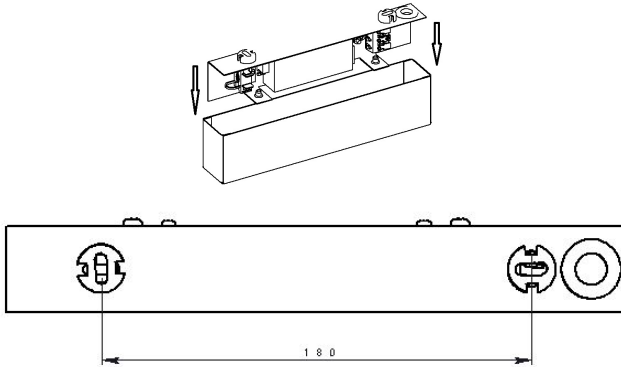
3. Розпакувати світильник

4. Для установки світильників на систему тросових підвісів:

4.1. Встановити на опорну поверхню тросові підвіси. Відстань між тросовими підвісами не повинна перевищувати 1,2 м. Завести кінці тросових підвісів в грипери, встановлені в корпусі.



4.2. Зняти кришку з стельової чашки. Закріпити платік з драйверами на опорній поверхні. Підвести провід живлення через паз в чашці стельової та підключити до конектора дотримуючись полярності. Встановити на місце кришку чашки стельової, закріпивши її гвинтами. Розташування стельової чашки повинно бути максимально перпендикулярно, щодо кабелю живлення світильник - стельова чашка.



4.3. Відрегулювати положення світильника.

Установку і підключення світильника повинен виконувати фахівець - електромонтажник, відповідної кваліфікації.

Габаритні та установочні розміри світильника

1.

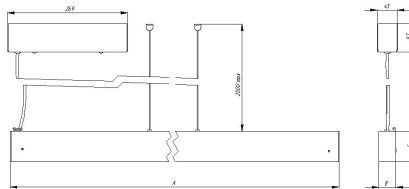
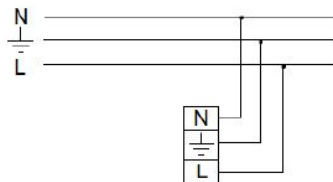


Схема підключення

1. Схема підключення світильника до мережі живлення.



Гарантійні обов'язки

- Завод-виробник зобов'язується безкоштовно відремонтувати чи замінити світильник, який вийшов з ладу не з вини покупця за умов нормальної експлуатації та при дотриманні правил монтажу протягом гарантійного терміну.

- Світильник є обслуговуючим приладом. При установці світильника необхідно передбачити можливість вільного доступу для його обслуговування або ремонту. Завод-виробник не несе відповідальності та не компенсує витрати, пов'язані з будівельно-монтажними роботами та наймом спеціальної техніки при відсутності вільного доступу до світильника для його обслуговування або ремонту.
- Гарантійний термін - 36 місяців з дати поставки світильника.
- Гарантійні зобов'язання не визнаються щодо зміни відтінків пофарбованих поверхонь та пластикових частин в процесі експлуатації.
- Гарантійний термін на блоки резервного живлення (поставляються в комплекті з акумуляторною батареєю), а також на компоненти систем управління освітленням (що поставляються без світильників), становить 12 (дванадцять) місяців з дати поставки.
- Світловий потік протягом гарантійного терміну зберігається на рівні не нижче 70% від заявленого номінального світлового потоку, значення корелятивною колірної температури та область допустимих значень корельованих колірної температури протягом гарантійного терміну - згідно з наведеними в ГОСТ Р 54350.
- Гарантія зберігається протягом зазначеного строку за умови, що зборка, монтаж і експлуатація світильників проводиться спеціалізованим технічним персоналом і відповідно до паспорта на виріб.
- Термін служби світильників в нормальних кліматичних умовах при дотриманні правил монтажу та експлуатації становить:
8 років - для світильників, корпус та/або оптична частина (розсіювач) яких виготовлені з полімерних матеріалів.
10 років - для інших світильників.
- Виробник залишає за собою право на внесення змін в конструкцію виробу що покращують споживчі властивості. Крім того, виробник не несе відповідальності за можливі опечатки та помилки, що виникли при друку.
- Зберігання і транспортування.
Світильники повинні зберігатися в закритих сухих, провітрюваних приміщеннях при температурі від -25 до + 50 ° С та відносній вологості не більше 80%. Не допускати впливу вологи.
Транспортувати в упаковці виробника будь-яким видом транспорту за умови захисту від механічних пошкоджень та безпосереднього впливу атмосферних опадів.
NiCd, NiMh акумулятори: Температурний діапазон - 20 ° С до + 35 ° С
При тривалому зберіганні понад півроку рекомендується проводити заряд акумуляторів - 5 циклів заряду розряду.

Штамп магазину

Більш детальну інформацію Ви можете знайти на нашому сайті www.LTcompany.com

Телефон безкоштовної гарячої лінії

0038 044 364 2424

Жеткізілім жиынтығы

- Шамдал, дана - 1
- Төлқұжат, дана - 1
- Орам, дана - 1
- Аспалар жиынтығы, дана - 1

Міндетті және жалпы мәліметтер

- аспалы шамшырақ, жартылай өткізгішті жарық көздерінде (жарық диодтарында) әкімшілік-қоғамдық үй-жайларды жалпы жарықтандыру үшін арналған.
- Шамшырақтың қуаттандыру көзін өндіруші немесе оның қызмет көрсету агенті арқылы ауыстырыға болады.
- Шамшырақ КО ТР 004/2011 "төмен вольтті жабдықтардың қауіпсіздігі туралы", ТР ТС 020/2011 "техникалық құралдардың Электромагниттік үйлесімділігі", МЕМСТ CISPR 15-2004 (индустриялық бөгеуілдерден кернеуі) және МЕМСТ Р 51317.3.2-2006 (гармониялық тоқ құраушылары) талаптарына сәйкес келеді.

Міндеті және жалпы мәліметтер

- Тоқ жүйесінде кернеу берген кезде шамшашырақпен ешқандай жұмыс жүргізуге болмайды.

- Қорғаныс жерге қосу қамтамасыз етілмеген шамшырақты эксплуатациялауға тыйым салынады.

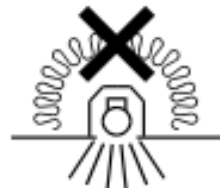
- Шамшырақтың жұмыс орны жарық көзіне 0,5 м кем қашықтықтан қарау мүмкіндігін шектейтіндей орналасуы керек.

- Шашыратқышы бүлінген шамшырақты эксплуатациялауға тыйым салынады.

- Шамшырақты өз бетіңізбен бөлшектеуге, жөндеуге немесе өзгертуге тыйым салынады. Ақаулық болған жағдайда шамшырақты қуат көзінен дереу ажырату керек.

- Шамшырақ оқшаулаушытығының жоғарғы кернеулі токты өткізбейтіні оқшаулау қабатын тексеру сынағында дәлелденді және МЕМСТ Р МЭК 60598-1-2011 талаптарына сай.

- Шамшырақты жылуоқшаулағыш матамен жабуға тыйым салынады.



Пайдалану және орнату қондыру ережелері

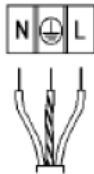
Шамшырақтың пайдалану "Тұтынушылардың электр қондырғыларын техникалық пайдалану ережелеріне" сәйкес келуі керек.

Орнату, шамды тазалау және компоненті ауыстыру тек тоқтан ажыратылған кезде жүргізуге болады. Шамшырақтың шашыратқышын ластанған сайын сабын ерітіндісінде суланған жұмсақ матамен тазалау қажет.

1. Қолданыстағы құрылғы



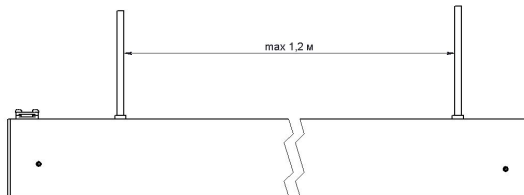
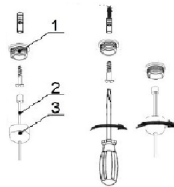
2. Желідегі қуат көзін өшіріңіз. Желілік сымдарды тазалаңыз.



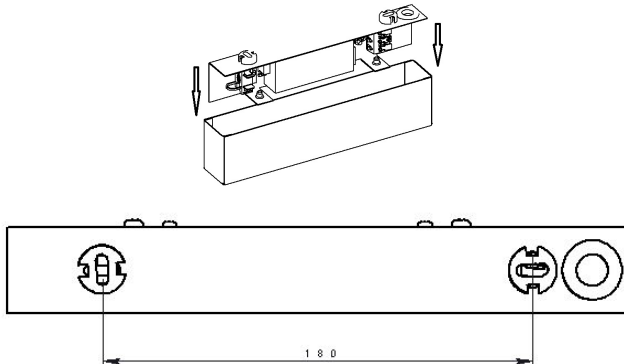
3. Шамдалды орамадан

4. Кабель ілгіштерінде шамдарды орнату үшін:

4.1. Сүйеніш бетке арқандық ілгішті орнатыңыз. Арқандық ілгіштің арақашықтығы 1,2м-ден аспау керек. Грипперде арқандық ілгіштің соңдарын жүргізіңіз, олар тұрқыда орналасқан.



4.2. "Төбелік айшанадан қапқаты шешіңіз. Сүйеніш бетте құйылмашықты драйверлермен бекітіңіз. Қуат беруші сымын төбелік айшанақтағы науаша арқылы жүргізіңіз және кереғарлыққа сәйкес коннекторды қосыңыз. Төбелік айшанақтың қапқағын орнына орнатыңыз, оларды бұрамамен бекіте отырып. Төбелік айшанақтың орналасуы максималды перпендикуляр болу керек, қуат беруші кабельді шамдал-төбелік айшанақ қатысты. "

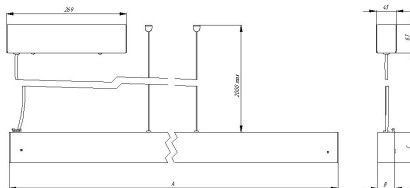


4.3. Шамал күйін қадағалаңыз.

Шамшырақты орнату және қосу жұмыстарын маман - біліктілігі сәйкес электрмонтаждаушы орындауы керек.

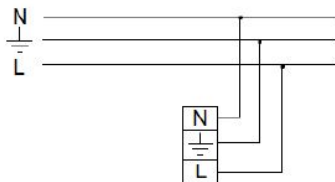
Шамшырақтың габариттік және орнату өлшемдері

1.



Қосу сызбасы

1. Шамдалдың қуаттандыру желісіне қосылу сызбасы.



Кепілдік міндеттемелері

- Өндіруші зауыт кепілдік мерзім кезеңінде қалыпты пайдаланылған және орнату ережелері сақталған жағдайда сатып алушының кінәсінен тыс істен шыққан шамшырақты ақысыз жөндеуге немесе алмастыруға міндеттенеді.

- Шамшырақ қызмет көрсету құрылғысы боп табылады. Шамшырақты қондырғанда оның еркін қызмет көрсету немесе жөндеу кезіндегі кедергісіз қол жеткізуін қамтамасыз ету қажет. Өндіруші-зауыт шамшырақтың техникалық қызмет көрсету немесе жөндеу жұмыстарын өткізу үшін шамшыраққа еркін қол жеткізу болмаған кезде құрылыс жұмыстары немесе арнайы жабдықтарды жалдауға байланысты шығындарды өтемейді және оған жауапты емес.
- Кепілдік мерзімі - шамшырақ жеткізілген күннен бастап 36 ай.
- Кепілдік міндеттері эксплуатация барысында боялған беттің және пластик беттердің өзгеруіне орындалмайды.
- Резервтік қоректендіру блоктарының (аккумулятор батареясымен жинақта жеткізілетін), сонымен бірге жарықтандыруды басқару жүйесінің құраушыларының кепілдік мерзімі жеткізілген күннен бастап 12 (он екі) айды құрайды.
- Жарық ағыны кепілдік мерзімінің барысында ұсынылатын номинал жарық ағынынан 70% төмен емес деңгейінде сақталады, кепілдік мерзімінің барысында өзгертілген түс температурасының мәні және өзгертілген түс температурасының рұқсат етілген мәндерінің аумағы - ГОСТ Р 54350 келтірілген мәндерге сәйкес.
- Жинақтау, қондыру және қызмет көрсетуі өнімге берілген төлқұжатқа сәйкес келетін болса, кепілдік көрсетілген мерзімге дейін сақталынады.
- Қалыпты климаттық жағдайда монтаж және эксплуатация ережелерін орындаған кезде шамшырақтардың жарамдылық мерзімі келесідей болады:
8 жыл - корпусы және/немесе оптикалық бөлігі (шашыратқыш) полимер материалдан жасалған,
10 жыл - басқа шамдалдар үшін.
- Өндірушіде осы бұйымның құрылымына тұтыну қасиеттерін жақсарту мақсатында өзгерістер енгізу құқығы болады. Сонымен қатар, өндіруді баспа барысындағы баспа қателері мен басқа да қателер үшін жауапты болмайды.
- "Сақтау және тасымалдау.
Шамшырақтар жабық, құрғақ, желдетілетін үй-жайларда, температурасы -25 тен +50°С, және салыстырмалы ылғалдылығы 80% - дан асырмай сақталуы тиіс. Ылғал ықпал етуіне жол берменіз.
Тасымалдау өндірушінің қаптамасында, көліктің кез келген түрімен, механикалық бүлінуден және тікелей әсер етуінен, атмосфералық жауын-шашынан қорғанысы бар жағдайда мүмкін."
NiCd, NiMh аккумуляторлары: Температуралық диапазондары - 20 ° С -тан + 35 ° С дейін
Жарты жылдан астам уақытта сақтау үшін аккумулятор қуаттандыруы -5 қуатсыздандыру циклімен істен шығуы ұсынылады

Дүкен мөртаңбасы

Толық ақпаратты сіз біздің веб-сайтымызда www.LTcompany.com көре аласыз.

Тегін желісінің телефоны

8 800 099-77-70

DELIVERY SET

- Luminaire, pcs - 1
- Manual, pcs - 1
- Package, pcs - 1
- Set of suspenders, pcs - 1

FUNCTION

- suspended luminaire with LED light source is designed for general illumination of administrative and public premises.
- Replacement of the luminaire light source is available in the factory or in a specialized service.
- Luminaire corresponds to the safety requirements IEC 60598-2-2, EN 55015.

SAFETY NOTICE

- Never work on the luminaire when voltage is switched on.

- Do not operate the luminaire without protective grounding.

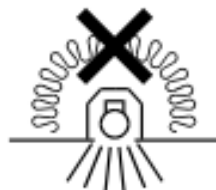
- Position the luminaire to avoid long viewing into the luminaire at a distance of less than 0.5 m.

- Only operate the luminaire if the diffuser is undamaged.

- The light source contained in this luminaire shall only be replaced by the manufacturer or his service agent or a similar qualified person. In case of a malfunction, immediately unplug the luminaire from the mains supply.

- Luminaire has passed a high voltage test for insulation and electric strength according to IEC 60598-1.

- Do not cover the luminaire with insulating material.



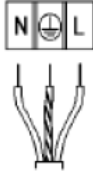
INSTALLATION AND OPERATION RULES

The luminaire should be used according to «Standard code of customer electrical installations». Installation, cleaning and replacing of the components should be done only with the main power off. The diffuser should be cleaned with soft cloth and mild detergent.

1. Tools to be used



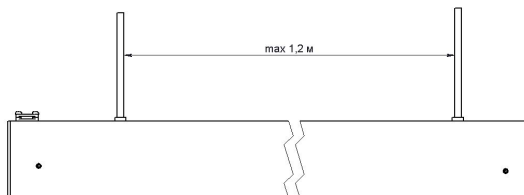
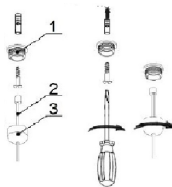
2. Switch mains power off. Strip mains cable.



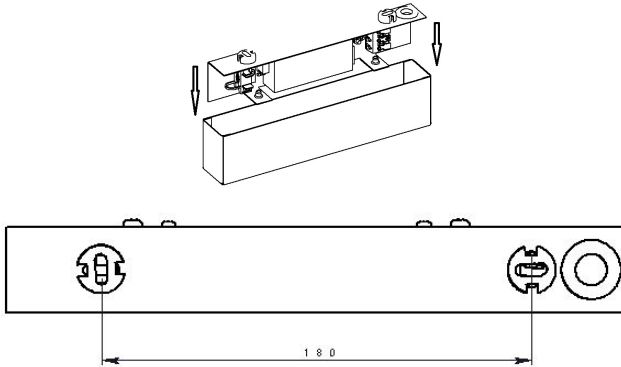
3. Unpack the luminaire

4. For installation of the luminaries to the rope suspensions:

4.1. Place suspension wires on bearing surface. The space between suspensions should not exceed 1.2 m. Put wires' ends through grippers on luminaire's body.



4.2. Remove ceiling box cover. Attach control gear assembly board to bearing surface. Put mains cable through the slot in the ceiling box and connect it to terminals block according to polarity. Place ceiling box cover back on its place and lock it with screws. Ceiling box position should be as square as possible to a cable between luminaire and ceiling box.

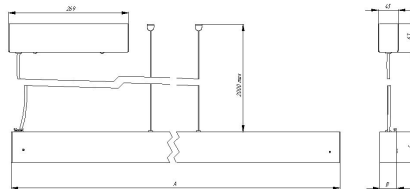


4.3. Adjust luminaire position.

These instructions assume expert knowledge corresponding to a completed professional education as an electrician.

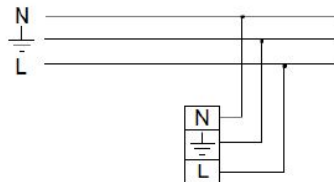
Overall and installation dimensions, mm

1.



CONNECTION SCHEMES

1. Mains connection scheme.



WARRANTY

- The manufacturer shall repair or replace a luminaire that has been found to be defective under normal use through no fault of the customer, subject to the installation instructions having been followed, during the warranty period.
- The luminaire is a serviceable device. When installing the luminaire, free access should be provided for service or repair. The manufacturer is not responsible and will not compensate any expenses related to construction work, rental vehicles etc in case the repair site is not readily accessible.

- Warranty period - 36 months from date of luminaire delivery.
- Warranty does not apply to color change of painted surfaces and plastic parts during luminaire operation.
- Warranty period of emergency power supply units (supplied with rechargeable battery) and illumination control system components (supplied without luminaires) is 12 (twelve) months from date of delivery.
- Luminous flux level is at least 70% of the nominal value during the warranty period.
- Warranty will cover the entire period, given that assembly, installation and operation of luminaires are handled by specialized technical personnel and according to the luminaire's manual.
- The service life of the luminaires under normal climatic conditions subject to installation and usage instructions is:
8 years – for luminaires with body and/or optical parts (diffuser) made of polymeric materials.
10 years - all other luminaires.
- The manufacturer reserves the right to make modifications to the product that improve its end-user performance. Moreover, the manufacturer is not liable for typographical and other errors that may have occurred in printing.
- Storage and transportation.
The luminaires should be stored in closed, dry and ventilated places with ambient temperature from -25 to +50°C and relative humidity less 80%. Keep away from water.
Transportation in manufacturer's package could be done by any mode of transport as long as protection from mechanical damage and precipitation is provided.
NiCd, NiMH batteries: temperature range - 20 ° C to + 35 ° C
During long-term storage for more than half of a year it is recommended to recharge batteries – 5 cycles of charging and discharging.

Company stamp

www.LTcompany.com

Hotline 0049 89 550 59 8611

28.06.2018 10:58:48