



Преобразователи частоты серии SystemeVar
типа STV900, STV600, STV320, STV630

Параллельное подключение двигателей

FAQ / Часто задаваемые вопросы



Декабрь, 2024

Информация, представленная в настоящем документе, содержит общие описания и/или технические характеристики продукции. Настоящая документация не предназначена для замены и не должна использоваться для определения пригодности или надежности продуктов для конкретных пользовательских применений.

Обязанностью любого пользователя или интегратора является проведение надлежащего и полного анализа рисков, оценки и тестирования продукции в отношении конкретного применения или использования. Ни Systeme Electric, ни какие-либо из его филиалов или дочерних компаний не несут ответственности за неправильное использование информации, содержащейся в настоящем документе. Если у Вас возникли какие-либо предложения по улучшению работы продукта или внесению правок, либо Вы обнаружили какие-либо ошибки в настоящей документации, сообщите нам об этом.

Производитель оставляет за собой право без предварительного уведомления пользователя вносить изменения в конструкцию, комплектацию или технологию изготовления продукции с целью улучшения его технических свойств.

Никакая часть настоящего документа не может быть воспроизведена в какой-либо форме и какими-либо средствами, электронными или механическими, включая фотокопирование, без письменного разрешения Systeme Electric.

При установке и использовании продукции необходимо соблюдать все соответствующие государственные, региональные и местные правила техники безопасности. Из соображений безопасности и для обеспечения соответствия задокументированным системным данным, любые ремонтные работы в отношении продукции и ее компонентов должен выполнять только производитель.

При использовании продукции, в соответствии с соблюдением требований по технической безопасности, пользователь обязан соблюдать соответствующие применимые инструкции.

Отказ от использования программного обеспечения Systeme Electric или одобренного программного обеспечения при использовании наших аппаратных продуктов может привести к травмам, причинению вреда или неправильным результатам работы продукции.

Несоблюдение изложенной в настоящем документе информации может привести к травмам или повреждению оборудования.

© [2024] Systeme Electric. Все права защищены.

Содержание

Назначение документа	4
Требования к двигателям при параллельном подключении	4
Выбор ПЧ	4
Необходимость установки выходного фильтра (дресселя двигателя)	4
Тепловая защита двигателей	6
Выбор закона управления двигателем	6
Схема подключения	7
Приложение 1	9

Назначение документа

В данном документе приведены рекомендации по выбору и настройке преобразователей частоты (далее ПЧ) торговой марки Systeme Electric, серии SystemeVar, типов STV900, STV600, STV320, STV630 при параллельном подключении электродвигателей.

Требования к двигателям при параллельном подключении

Двигатели должны быть асинхронными и с одинаковыми параметрами (номинальные значения мощности, тока, напряжения, частоты и скорости вращения должны совпадать).

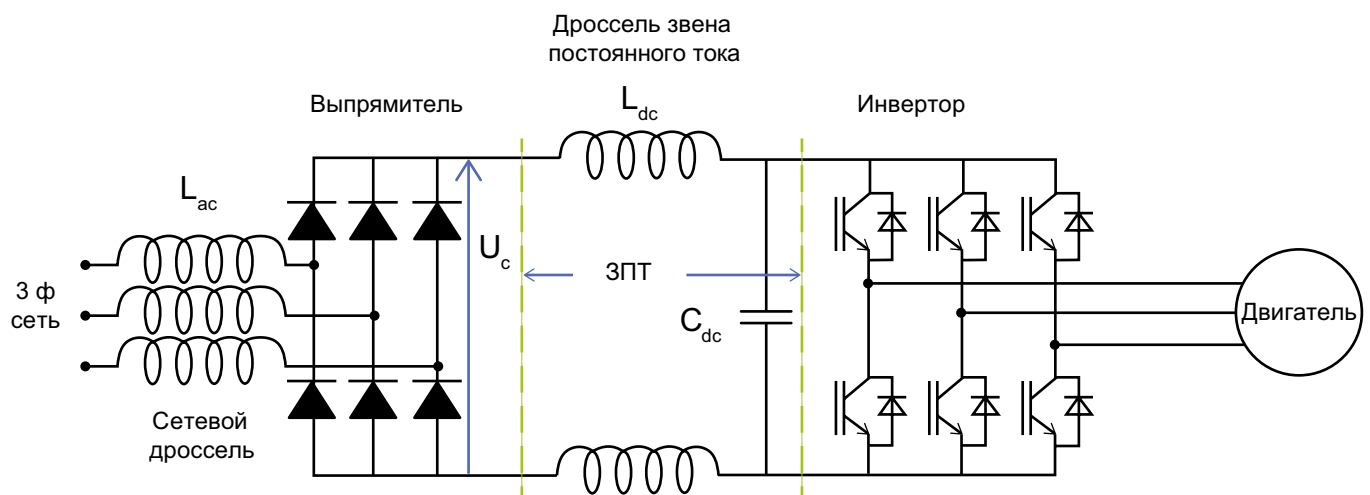
Выбор ПЧ

Выбор ПЧ нужно производить по суммарному номинальному току двигателей: длительный выходной ток ПЧ должен быть равен или больше суммы номинальных токов двигателей.

По суммарной мощности двигателей подбирать ПЧ нельзя! Двигатели разного исполнения одинаковой мощности имеют разные номинальные токи.

Необходимость установки выходного фильтра (дросселя двигателя)

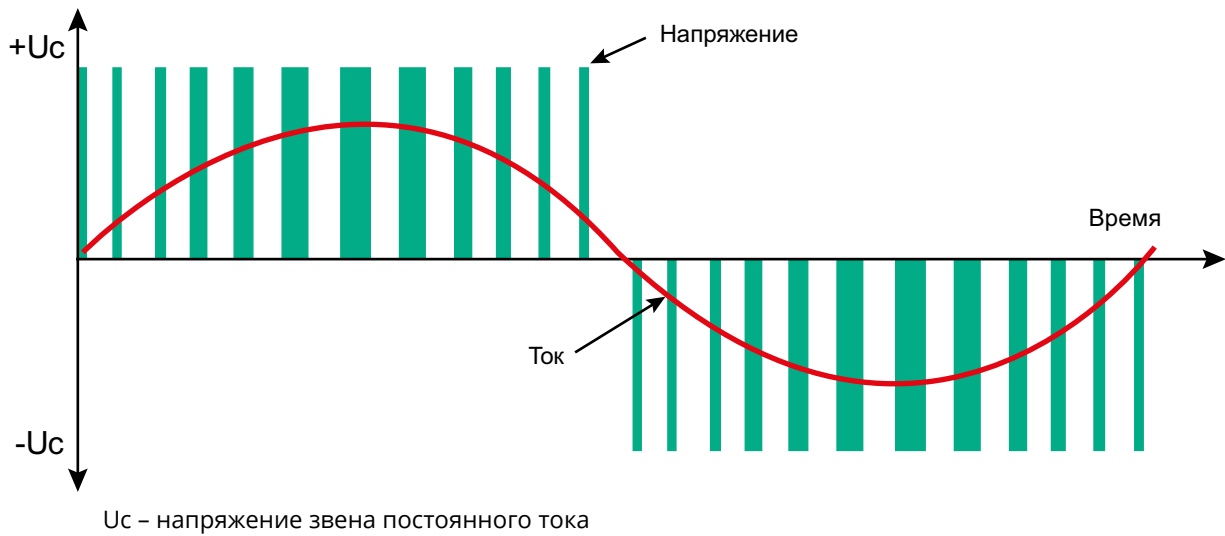
Принцип работы ПЧ показан на следующем рисунке.



В выпрямителе происходит преобразование переменного напряжения в постоянное. Звено постоянного тока ЗПТ сглаживает форму напряжения на выходе выпрямителя.

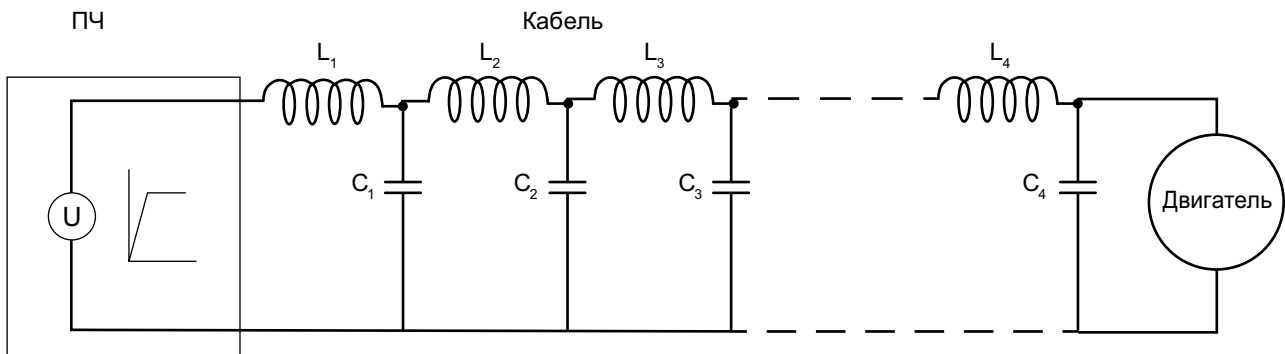
Выходные транзисторы инвертора преобразуют постоянное напряжение в переменное при помощи широтно-импульсной модуляции.

На рисунке ниже показана форма выходного напряжения ПЧ при скалярном управлении.



Моторный кабель (между выходом ПЧ и двигателем) имеет не только омическое сопротивление, но также обладает паразитной емкостью и индуктивностью.

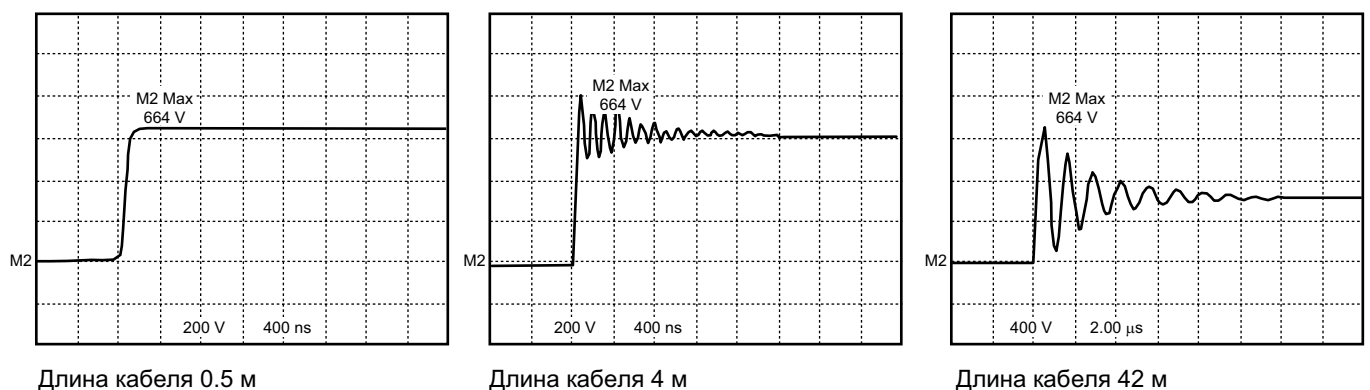
Таким образом, соединение между ПЧ и двигателем можно представить схемой, показанной ниже.



Широтно-импульсная модуляция выходных транзисторов приводит к перенапряжению на двигателе из-за наличия паразитных емкостей и индуктивностей.

При увеличении длины кабеля величина перенапряжения увеличивается: на осциллограммах ниже показана форма единичного импульса на двигателе при напряжении сети 460 В.

При увеличении длины с 0.5 м до 42 м величина перенапряжения изменяется от 664 В до 1360 В (масштаб осциллограмм различный).



Это перенапряжение приводит к старению, износу и пробую изоляции электродвигателя.

Для ограничения перенапряжения используют выходные фильтры: выходные реакторы, dV/dt-фильтры, синусные фильтры.

Допустимые длины кабелей приводятся в таблице ниже:

Тип кабеля	Допустимая длина кабеля при использовании		
	Выходного реактора	dV/dt-фильтра	Синусного фильтра
Экранированный	От 30 до 100 м	От 100 до 230 м	От 320 до 500 м
Неэкранированный	От 50 до 150 м	От 150 до 450 м	От 450 до 1000 м

См. Приложение 1 с артикулами выходных фильтров.

При параллельном подключении двигателей при выборе выходного фильтра нужно учитывать суммарную длину кабелей. В случае параллельного подключения более трех двигателей рекомендуется устанавливать выходной фильтр при длине кабеля менее 50 м.

Тепловая защита двигателей

Встроенная тепловая защита ПЧ не может защитить двигатели при параллельном подключении.

Нужно использовать внешние устройства тепловой защиты:

- тепловые реле;
- термисторные реле в случае наличия в двигателях РТС-сенсоров;
- внешний ПЛК в случае оснащения двигателей РТ100/РТ1000.

В данном документе приведена схема тепловой защиты на базе тепловых реле MRE.

Выбор закона управления двигателем

Вы можете использовать скалярный закон управления U/f либо векторный закон по напряжению:

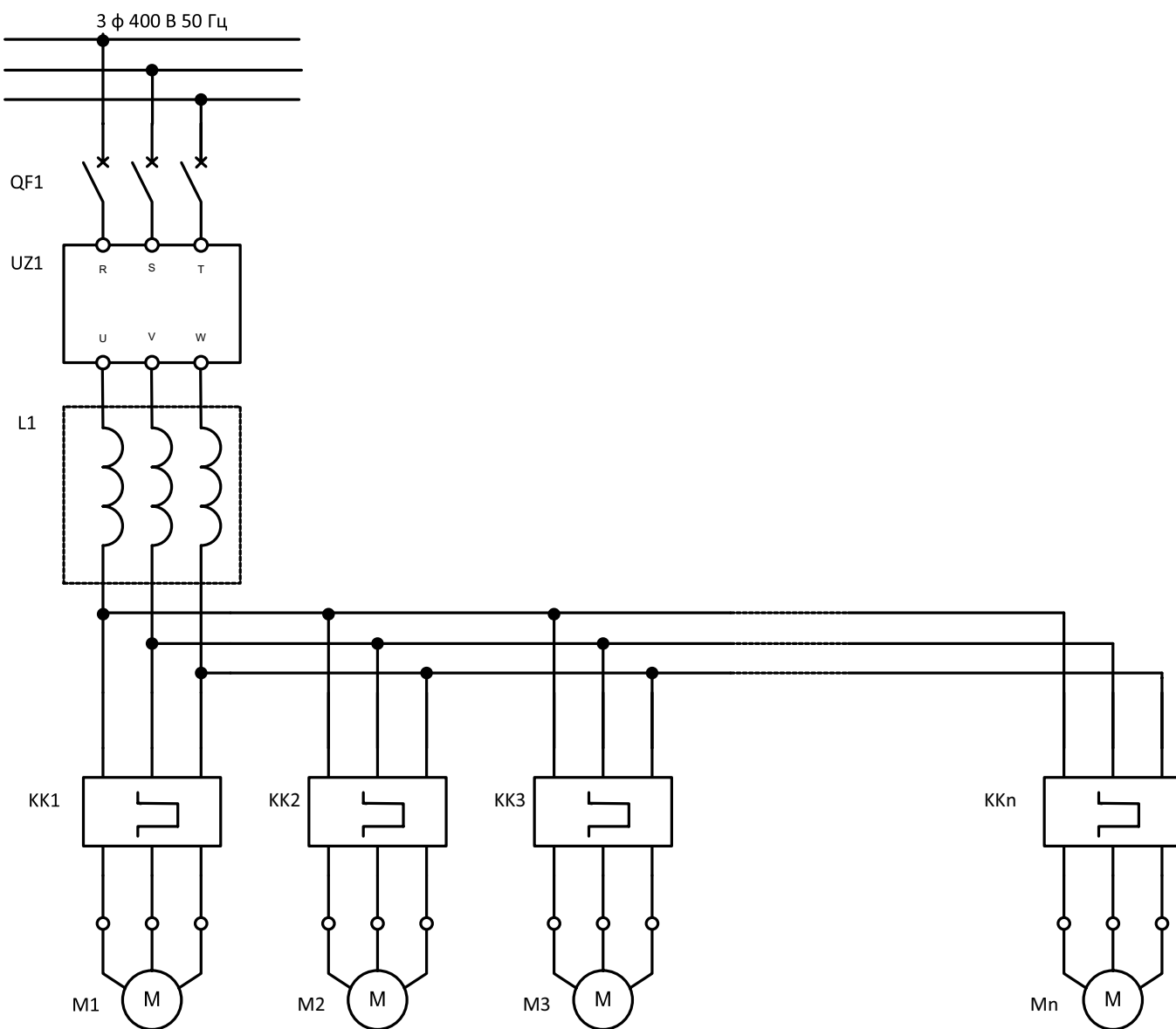
Закон управления двигателем	Тип ПЧ			
	STV320	STV600	STV900	STV630
U/f	P00.00=2	P00.00=2	P00.00=2	P00.01=2
Векторный по напряжению	P00.00=1	P00.00=1	P00.00=1	P00.01=0

При использовании векторного закона нужно ввести в ПЧ суммарные данные двигателей с шильдика: напряжение, суммарную мощность, номинальную скорость, суммарный номинальный ток, номинальную частоту.

После этого нужно провести статическую автонастройку.

Схема подключения

Схема подключения силовой части изображена ниже.



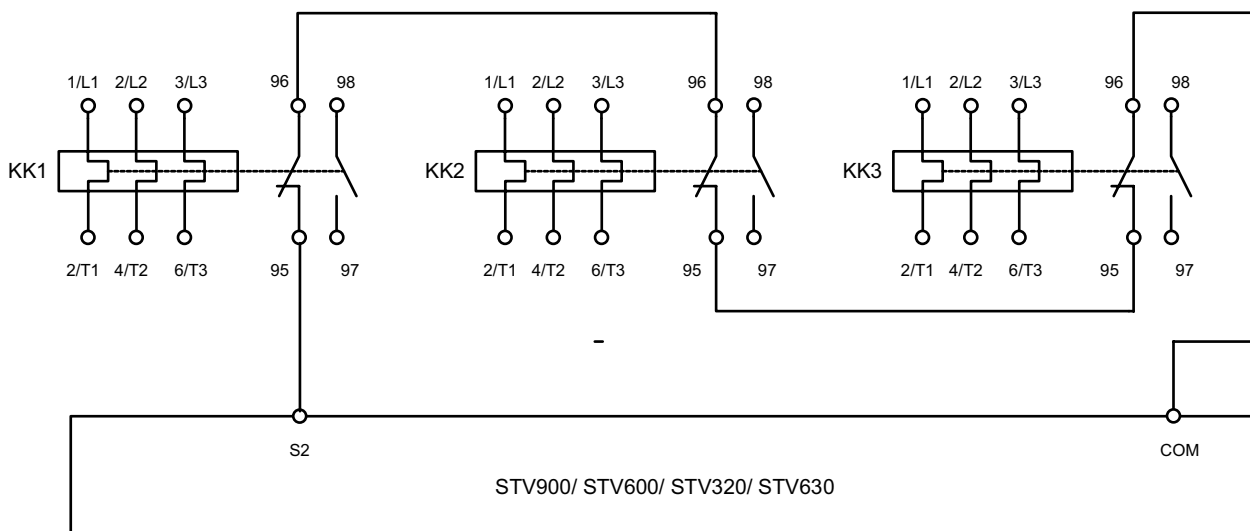
UZ1 – ПЧ STV900, STV600, STV320, STV630.

L1 – дроссель двигателя.

KK1, KK2, KK3, KK_n – тепловые реле перегрузки MRE (включая клеммный блок MRETB).

M1, M2, M3, M_n – параллельно подключенные асинхронные электродвигатели.

Схема подключения дополнительных контактов тепловые реле перегрузки MRE показана ниже (для случая трех параллельно подключенных двигателей).



На дискретный вход S2 ПЧ назначена функция «Внешняя авария». В таблице ниже приведены параметры для активизации тепловой защиты при помощи последовательно соединенных дополнительных контактов реле перегрузки MRE:

Обозначение функции	Тип ПЧ			
	STV320	STV600	STV900	STV630
Назначение функции "Внешняя авария" на дискретный вход S2	P05.02=9	P05.02=9	P05.02=9	P04.03=33
Инверсия входа	P05.10=002	P05.08=02	P05.08=02	не требуется
Реакция на внешнюю ошибку	Стандартная реакция на аварию: торможение выбегом			F9.47=00000, "0" в разряде тысяч: торможение выбегом

Приложение 1

Список артикулов выходных реакторов

Материал основных проводников: алюминий	
SEOP25-D15N4-AL	Выходной реактор 3Ф 400В 15 кВт / алюминиевый
SEOP25-D18N4-AL	Выходной реактор 3Ф 400В 18,5 кВт / алюминиевый
SEOP25-D22N4-AL	Выходной реактор 3Ф 400В 22 кВт / алюминиевый
SEOP25-D30N4-AL	Выходной реактор 3Ф 400В 30 кВт / алюминиевый
SEOP25-D37N4-AL	Выходной реактор 3Ф 400В 37 кВт / алюминиевый
SEOP25-D45N4-AL	Выходной реактор 3Ф 400В 45 кВт / алюминиевый
SEOP25-D55N4-AL	Выходной реактор 3Ф 400В 55 кВт / алюминиевый
SEOP25-D75N4-AL	Выходной реактор 3Ф 400В 75 кВт / алюминиевый
SEOP25-C11N4-AL	Выходной реактор 3Ф 400В 90-110 кВт / алюминиевый
SEOP25-C13N4-AL	Выходной реактор 3Ф 400В 132 кВт / алюминиевый
SEOP25-C16N4-AL	Выходной реактор 3Ф 400В 160 кВт / алюминиевый
SEOP25-C20N4-AL	Выходной реактор 3Ф 400В 185-200 кВт / алюминиевый
SEOP25-C22N4-AL	Выходной реактор 3Ф 400В 220 кВт / алюминиевый
SEOP25-C25N4-AL	Выходной реактор 3Ф 400В 250 кВт / алюминиевый
SEOP25-C28N4-AL	Выходной реактор 3Ф 400В 280 кВт / алюминиевый
SEOP25-C35N4-AL	Выходной реактор 3Ф 400В 315-355 кВт / алюминиевый
SEOP25-C40N4-AL	Выходной реактор 3Ф 400В 400 кВт / алюминиевый
SEOP25-C45N4-AL	Выходной реактор 3Ф 400В 450 кВт / алюминиевый
SEOP25-C50N4-AL	Выходной реактор 3Ф 400В 500 кВт / алюминиевый
Материал основных проводников: медь	
SEOP25-U15N4-CU	Выходной реактор 3Ф 400В 0,75-1,5 кВт / медный
SEOP25-U22N4-CU	Выходной реактор 3Ф 400В 2,2 кВт / медный
SEOP25-U40N4-CU	Выходной реактор 3Ф 400В 4 кВт / медный
SEOP25-U55N4-CU	Выходной реактор 3Ф 400В 5,5 кВт / медный
SEOP25-U75N4-CU	Выходной реактор 3Ф 400В 7,5 кВт / медный
SEOP25-D11N4-CU	Выходной реактор 3Ф 400В 11 кВт / медный
SEOP25-D15N4-CU	Выходной реактор 3Ф 400В 15 кВт / медный
SEOP25-D18N4-CU	Выходной реактор 3Ф 400В 18,5 кВт / медный
SEOP25-D22N4-CU	Выходной реактор 3Ф 400В 22 кВт / медный
SEOP25-D30N4-CU	Выходной реактор 3Ф 400В 30 кВт / медный
SEOP25-D37N4-CU	Выходной реактор 3Ф 400В 37 кВт / медный
SEOP25-D45N4-CU	Выходной реактор 3Ф 400В 45 кВт / медный
SEOP25-D55N4-CU	Выходной реактор 3Ф 400В 55 кВт / медный
SEOP25-D75N4-CU	Выходной реактор 3Ф 400В 75 кВт / медный
SEOP25-D90N4-CU	Выходной реактор 3Ф 400В 90 кВт / медный
SEOP25-C11N4-CU	Выходной реактор 3Ф 400В 110 кВт / медный
SEOP25-C13N4-CU	Выходной реактор 3Ф 400В 132 кВт / медный
SEOP25-C16N4-CU	Выходной реактор 3Ф 400В 160 кВт / медный
SEOP25-C20N4-CU	Выходной реактор 3Ф 400В 185-200 кВт / медный
SEOP25-C25N4-CU	Выходной реактор 3Ф 400В 220-250 кВт / медный
SEOP25-C28N4-CU	Выходной реактор 3Ф 400В 280 кВт / медный
SEOP25-C31N4-CU	Выходной реактор 3Ф 400В 315 кВт / медный
SEOP25-C40N4-CU	Выходной реактор 3Ф 400В 355-400 кВт / медный
SEOP25-C50N4-CU	Выходной реактор 3Ф 400В 450-500 кВт / медный

Список артикулов dV/dt-фильтров

Материал основных проводников: медь	
SEOP28-U22N4-CU	dV/dt-фильтр 3Ф 400В 0,75-2,2 кВт / медный
SEOP28-U40N4-CU	dV/dt-фильтр 3Ф 400В 4 кВт / медный
SEOP28-U55N4-CU	dV/dt-фильтр 3Ф 400В 5,5 кВт / медный
SEOP28-U75N4-CU	dV/dt-фильтр 3Ф 400В 7,5 кВт / медный
SEOP28-D11N4-CU	dV/dt-фильтр 3Ф 400В 11 кВт / медный
SEOP28-D15N4-CU	dV/dt-фильтр 3Ф 400В 15 кВт / медный
SEOP28-D18N4-CU	dV/dt-фильтр 3Ф 400В 18,5 кВт / медный
SEOP28-D22N4-CU	dV/dt-фильтр 3Ф 400В 22 кВт / медный
SEOP28-D30N4-CU	dV/dt-фильтр 3Ф 400В 30 кВт / медный
SEOP28-D37N4-CU	dV/dt-фильтр 3Ф 400В 37 кВт / медный
SEOP28-D45N4-CU	dV/dt-фильтр 3Ф 400В 45 кВт / медный
SEOP28-D55N4-CU	dV/dt-фильтр 3Ф 400В 55 кВт / медный
SEOP28-D75N4-CU	dV/dt-фильтр 3Ф 400В 75 кВт / медный
SEOP28-D90N4-CU	dV/dt-фильтр 3Ф 400В 90 кВт / медный
SEOP28-C11N4-CU	dV/dt-фильтр 3Ф 400В 110 кВт / медный
SEOP28-C13N4-CU	dV/dt-фильтр 3Ф 400В 132 кВт / медный
SEOP28-C16N4-CU	dV/dt-фильтр 3Ф 400В 160 кВт / медный
SEOP28-C20N4-CU	dV/dt-фильтр 3Ф 400В 185-200 кВт / медный
SEOP28-C25N4-CU	dV/dt-фильтр 3Ф 400В 220-250 кВт / медный
SEOP28-C28N4-CU	dV/dt-фильтр 3Ф 400В 280 кВт / медный
SEOP28-C31N4-CU	dV/dt-фильтр 3Ф 400В 315 кВт / медный
SEOP28-C40N4-CU	dV/dt-фильтр 3Ф 400В 355-400 кВт / медный
SEOP28-C50N4-CU	dV/dt-фильтр 3Ф 400В 450-500 кВт / медный
Материал основных проводников: алюминий	
SEOP28-D18N4-AL	dV/dt-фильтр 3Ф 400В 18,5 кВт / алюминиевый
SEOP28-D22N4-AL	dV/dt-фильтр 3Ф 400В 22 кВт / алюминиевый
SEOP28-D30N4-AL	dV/dt-фильтр 3Ф 400В 30 кВт / алюминиевый
SEOP28-D37N4-AL	dV/dt-фильтр 3Ф 400В 37 кВт / алюминиевый
SEOP28-D45N4-AL	dV/dt-фильтр 3Ф 400В 45 кВт / алюминиевый
SEOP28-D55N4-AL	dV/dt-фильтр 3Ф 400В 55 кВт / алюминиевый
SEOP28-D75N4-AL	dV/dt-фильтр 3Ф 400В 75 кВт / алюминиевый
SEOP28-D90N4-AL	dV/dt-фильтр 3Ф 400В 90 кВт / алюминиевый
SEOP28-C11N4-AL	dV/dt-фильтр 3Ф 400В 110 кВт / алюминиевый
SEOP28-C13N4-AL	dV/dt-фильтр 3Ф 400В 132 кВт / алюминиевый
SEOP28-C16N4-AL	dV/dt-фильтр 3Ф 400В 160 кВт / алюминиевый
SEOP28-C20N4-AL	dV/dt-фильтр 3Ф 400В 185-200 кВт / алюминиевый
SEOP28-C25N4-AL	dV/dt-фильтр 3Ф 400В 220-250 кВт / алюминиевый
SEOP28-C28N4-AL	dV/dt-фильтр 3Ф 400В 280 кВт / алюминиевый
SEOP28-C31N4-AL	dV/dt-фильтр 3Ф 400В 315 кВт / алюминиевый
SEOP28-C40N4-AL	dV/dt-фильтр 3Ф 400В 355-400 кВт / алюминиевый
SEOP28-C50N4-AL	dV/dt-фильтр 3Ф 400В 450-500 кВт / алюминиевый

Список артикулов синусных фильтров

Материал основных проводников: алюминий	
SEOP27-U22N4-AL	Синусный фильтр 3Ф 400В 0,75-2,2 кВт / алюминиевый
SEOP27-U40N4-AL	Синусный фильтр 3Ф 400В 4 кВт / алюминиевый
SEOP27-U55N4-AL	Синусный фильтр 3Ф 400В 5,5 кВт / алюминиевый
SEOP27-U75N4-AL	Синусный фильтр 3Ф 400В 7,5 кВт / алюминиевый
SEOP27-D11N4-AL	Синусный фильтр 3Ф 400В 11 кВт / алюминиевый
SEOP27-D15N4-AL	Синусный фильтр 3Ф 400В 15 кВт / алюминиевый
SEOP27-D18N4-AL	Синусный фильтр 3Ф 400В 18,5 кВт / алюминиевый
SEOP27-D22N4-AL	Синусный фильтр 3Ф 400В 22 кВт / алюминиевый
SEOP27-D30N4-AL	Синусный фильтр 3Ф 400В 30 кВт / алюминиевый
SEOP27-D37N4-AL	Синусный фильтр 3Ф 400В 37 кВт / алюминиевый
SEOP27-D45N4-AL	Синусный фильтр 3Ф 400В 45 кВт / алюминиевый
SEOP27-D55N4-AL	Синусный фильтр 3Ф 400В 55 кВт / алюминиевый
SEOP27-D75N4-AL	Синусный фильтр 3Ф 400В 75 кВт / алюминиевый
SEOP27-D90N4-AL	Синусный фильтр 3Ф 400В 90 кВт / алюминиевый
SEOP27-C11N4-AL	Синусный фильтр 3Ф 400В 110 кВт / алюминиевый
SEOP27-C13N4-AL	Синусный фильтр 3Ф 400В 132 кВт / алюминиевый
SEOP27-C16N4-AL	Синусный фильтр 3Ф 400В 160 кВт / алюминиевый
SEOP27-C20N4-AL	Синусный фильтр 3Ф 400В 185-200 кВт / алюминиевый
SEOP27-C25N4-AL	Синусный фильтр 3Ф 400В 220-250 кВт / алюминиевый
SEOP27-C31N4-AL	Синусный фильтр 3Ф 400В 280-315 кВт / алюминиевый
SEOP27-C40N4-AL	Синусный фильтр 3Ф 400В 355-400 кВт / алюминиевый
SEOP27-C50N4-AL	Синусный фильтр 3Ф 400В 450-500 кВт / алюминиевый



Подробнее о компании
www.systeme.ru

Контактные данные

АО «Систэм Электрик»

Адрес: Россия, 127018, г. Москва,
ул. Двинцев, д. 12, корп.1, здание «А»
Тел.: +7 (495) 777 99 90
E-mail: support@systeme.ru

ООО «Систэм Электрик БЛР»

Адрес: Беларусь, 220007, г. Минск,
ул. Московская, д. 22-9
Тел.: +375 (17) 236 96 23
E-mail: support@systeme.ru