

EVOLINE LED

- [ru](#) Паспорт
- [ukr](#) Паспорт
- [kaz](#) Төлқұжат
- [en](#) Manual



[ru](#)

[en](#)





Наименование	Артикул	Мощность, Вт	Ударпрочность	Коеф. мощности, не менее	КЦТ**, К	Световой поток, лм	Свет. отдача, лм/Вт	Коеф. пульс. св. пот
Найменування	Артикул	Потужність, Вт	Ударостійкість	Коеф. Потужності, не менше	ККТ**, К	Світловий потік, лм	Світлова віддача, лм/Вт	Коеф. пульс. св. пот
Атауы	Артикул	қуаты, В	Соққыға беріктігі	Қуат коэффициенті, кем емес	КЦТ**, К	Жарықтық ағын, лм	Жарық беру лм/Вт	Жар. ағ. пульс. коэф.
Name	Code	Rated power, W	Impact resistance	Power factor, not less	ССТ**	Luminous flux, lm	Luminous efficiency, lm/W	Luminous flux flickering
EVOLINE LED 12 A30x90 4000K 300	1006000260	14		> 0,85	4000	1560	111	
EVOLINE LED 24 A30x90 2700K 600	1006000030	27	IK07/2 Дж		2700	1950	72	<5%
EVOLINE LED 36 A30x90 4000K 900	1006000200	41	IK08/6,5 Дж	> 0,90	4000	3150	77	<4%
EVOLINE LED 36 D30 4000K 900	1006000220							
EVOLINE LED 48 A30x90 2700K 1200	1006000110	48			3000	3900	81	

ru Примечания:

- ** КЦТ- коррелированная цветовая температура.
- Допуск на указанные номинальные значения мощности $\pm 5\%$.
- Допуск на указанные номинальные значения светового потока, массы $\pm 10\%$.
- Допуск на указанные номинальные значения цветовой температуры $\pm 300\text{K}$.
- Светильники рассчитаны для работы в сети переменного тока 176-264 В, 50-60 Гц ($\pm 0,4$ Гц) и постоянного тока 250-370 В.
- Питающая сеть должна быть защищена от коммутационных и грозовых импульсных помех.
- Качество электроэнергии должно соответствовать ГОСТ 32144-2013.
- Климатическое исполнение УХЛ1* соответствует ГОСТ 15150-69, нижнее рабочее значение окружающего воздуха -40°C , верхнее рабочее значение окружающего воздуха $+40^\circ\text{C}$.
- Степень IP соответствует ГОСТ 14254-96.
- Тип рассеивателя: Стекло.
- Подробнее об указанных в таблице размерах светильника смотрите в разделе "Габаритные и установочные размеры светильника".

ukr Примітка:

- ** ККТ- Корельована колірна температура.
- Допуск на вказані номінальні значення потужності $\pm 5\%$.
- Допуск на зазначені номінальні значення світлового потоку, маси $\pm 10\%$.

Угол рассеивания, °	Пусковой ток, А	Вр.импульса пуск.тока, мкс	Класс энергоэффективности	Масса, кг	Длина(А), мм	Ширина (В), мм	Высота(С), мм	Установочный размер (D), мм
Кут розсіювання, °	Пусковий струм, А	Тр. імпульсу пус. струму, мкс	Клас енергоефективності	Маса, кг	Довжина (А), мм	Ширина (В), мм	Висота (С), мм	Установчий розмір (D),мм
Шашырау бұрышы, °	Іске қосутғы, А	Іске қосу тоғының импульс уақыты, мкс	Энергия тиімділігі класы	Салмағы, кг	Ұзындығы (А), мм	Ені (В), мм	Биіктігі (С), мм	Орнату өлшемі (D),мм
Light distribution angle, °	Inrush current, A	Inrush current pulse time, μs	Energy efficiency class	Weight, kg	Length (A), mm	Width (B), mm	Height (C), mm	Mounting dimension (D), mm
A30x90	0,53	0.5	A+	1,7	320	100	75	180
			A	2,7	610			450
				2,8	900			700
D30	0,7	2000	A	3,4	1200	75	80	-
D120		1000		4,1		127	75	

- Допуск на зазначені номінальні значення колірної температури $\pm 300\text{K}$.
- Світильники розраховані для роботи в мережі змінного струму 176-264 В, 50-60 Гц ($\pm 0,4$ Гц) та постійного струму 250-370 В.
- Мережа живлення повинна бути захищена від комутаційних та грозових імпульсних перешкод.
- Якість електроенергії повинна відповідати ГОСТ 13109-97.
- Кліматичне виконання УХЛ1 * відповідає ГОСТ 15150-69, нижнє робоче значення навколишнього повітря -40°C , верхнє робоче значення навколишнього повітря $+40^{\circ}\text{C}$.
- Ступінь IP відповідає ГОСТ 14254-96.
- Тип розсіювача: Скло.
- Детальніше про зазначені в таблиці розміри світильника дивіться в розділі "Габаритні та установочні розміри світильника".

Kaz Ескертулер:

- ** КЦТ - бұл түс температурасы коррелирован.
- $\pm 5\%$ көрсетілген номиналды қуаттылығының мәндеріне рұқсат.
- Көрсетілген номиналды жарық ағыны, салмағы $\pm 10\%$.
- Түс температурасының көрсетілген номинал мәндеріне шек $\pm 300\text{K}$
- Шамшырақтар 176-264 В, 50-60 Гц ($\pm 0,4$ Гц) айнымалы тоқ желісінде, 250-370 В тұрақты тоқ желісінде жүйесінде жұмыс жасауға есептелінген.
- Қуаттандыру желісі коммуникациялық және найзағай кедергілерінен қорғанылуы тиіс.
- Электр энергиясының сапасы ГОСТ 32144-2013 сәйкес келу керек.

- Ауа райының мәні ОСК1* 15150-69 МЕМСТ-іне , қоршаған ауаның төмен жұмыс мәні -40°C, қоршаған ауаның жоғарғы жұмыс мәні сәйкес келеді +40°C.
- Қорғау дәрежесі IP, МЕМСТ 14254-96 сәйкес келеді.
- Қорғаныш шыны түрі:Шыны.
- Кестеде көрсетілген шамдалдың өлшемдері туралы толығырақ мәліметті "Шамдалдың габариттік және орнату өлшемдері" бөлімінен қараңыз.

en Notes:

- **CCT – correlated color temperature.
- Rated power consumption tolerance $\pm 5\%$.
- Nominal values of luminous flux, weight tolerance is $\pm 10\%$.
- Rated CCT tolerance $\pm 300K$.
- The luminaires are designed for operation in AC 176-264 V, 50-60 Hz (± 0.4 Hz) and DC 250-370 V network.
- The supply mains must be protected from communication and electric impulse noise.
- The main characteristics of line voltages at a network user's supply terminals in public AC electricity networks should comply EN 50160-2010.
- Climatic application Clm App1* according to IEC 60721-2-1, lowest operating temperature is -40°C, highest operating temperature is +40°C.
- Luminaire corresponds to the protection classification IP by IEC 60529
- Diffuser type: Glass.
- Further information about luminaire's dimensions shown in the table, please see "Overall and installation dimensions" section.

Комплект поставки

- Светильник, шт - 1
- Паспорт, шт - 1
- Упаковка, шт - 1
- Кронштейн, шт - 2

Назначение и общие сведения

- Светильник настенный, на полупроводниковых источниках света (светодиодах) предназначен для архитектурного освещения снаружи помещений.
- Источник света, содержащийся в светильнике, может быть заменен только производителем или его сервисным агентом.
- Светильник соответствует требованиям безопасности ТР ТС 004/2011 «О безопасности низковольтного оборудования», ТР ТС 020/2011 «Электромагнитная совместимость технических средств», ГОСТ CISPR 15-2004 (напряжение промышленных радиопомех) и ГОСТ Р 51317.3.2-2006 (гармонические составляющие тока).
- Источник света, содержащийся в светильнике, может быть заменен только производителем или его сервисным агентом.

Указания по технике безопасности

- Не производить никаких работ со светильником при поданном на него напряжении.

- Запрещается эксплуатация светильника без защитного заземления.



- Рабочее положение светильника должно исключать возможность смотреть на источник света с расстояния менее 0,5 м.



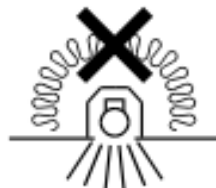
- Запрещается эксплуатация светильника с поврежденным рассеивателем.



- Запрещается самостоятельно производить разборку, ремонт или модификацию светильника. В случае возникновения неисправности необходимо сразу отключить светильник от питающей сети.

- Светильник прошел высоковольтное испытание на электрическую прочность изоляции на основании требований ГОСТ Р МЭК 60598-1-2011

- Запрещается накрывать светильник теплоизолирующим материалом.



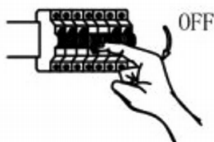
Правила эксплуатации и установка

Эксплуатация светильника должна производиться в соответствии с «Правилами технической эксплуатации электроустановок потребителей». Установку, чистку светильника и замену компонентов производить только при отключенном питании. Очистку рассеивателя светильника производить по мере его загрязнения, мягкой тканью, смоченной в мыльном растворе.

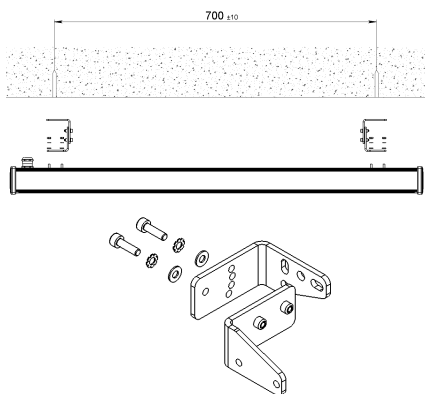
1. Используемый инструмент.



2. Отключить питание в сети, распаковать светильник.



3. Просверлить отверстия на установочной поверхности. Закрепить светильник на поверхности и отрегулировать угол наклона при помощи регулируемых кронштейнов.



4. Подключить питание к светильнику с помощью лидер кабеля и герметичных коннекторов (не поставляются в комплекте) или герметичных распределительных коробок, зафиксировать соединения.

Установку и подключение светильника должен выполнять специалист –электромонтажник, соответствующей квалификации.

Габаритные и установочные размеры светильника

1.

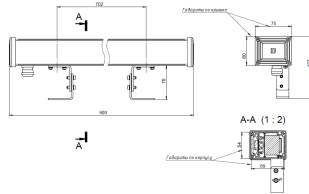
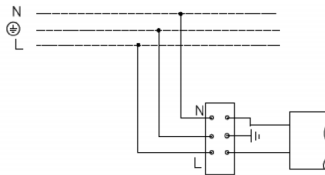


Схема подключения

1. Схема подключения светильника к питающей сети.



Гарантийные обязательства

- Завод-изготовитель обязуется безвозмездно отремонтировать или заменить светильник, вышедший из строя не по вине покупателя в условиях нормальной эксплуатации, в течение гарантийного срока.
- Светильник является обслуживаемым прибором. При установке светильника необходимо предусмотреть возможность свободного доступа для его обслуживания или ремонта. Завод-производитель не несет ответственности и не компенсирует затраты, связанные со строительными-монтажными работами и наймом специальной техники при отсутствии свободного доступа к светильнику для его обслуживания или ремонта.
- Гарантийный срок – 36 месяцев с даты поставки светильника.
- Гарантийные обязательства не признаются в отношении изменения оттенков окрашенных поверхностей и пластиковых частей в процессе эксплуатации.
- Гарантийный срок на блоки резервного питания (поставляемые в комплекте с аккумуляторной батареей), а также на компоненты систем управления освещением (поставляемые без светильников), составляет 12 (двенадцать) месяцев с даты поставки.
- Световой поток в течение гарантийного срока сохраняется на уровне не ниже 70% от заявляемого номинального светового потока, значение коррелированной цветовой температуры и область допустимых значений коррелированной цветовой температуры в течение гарантийного срока - согласно приведенным в ГОСТ Р 54350.
- Гарантия сохраняется в течение указанного срока при условии, что сборка, монтаж и эксплуатация светильников производится специально обученным техническим персоналом и в соответствии с паспортом на изделие.
- Срок службы светильников в нормальных климатических условиях при соблюдении правил монтажа и эксплуатации составляет:
 - 8 лет – для светильников, корпус и/или оптическая часть (рассеиватель) которых изготовлены из полимерных материалов.
 - 10 лет – для остальных светильников.
- Производитель оставляет за собой право на внесение изменений в конструкцию изделия улучшающие потребительские свойства. Кроме того, производитель не несет ответственности за возможные опечатки и ошибки, возникшие при печати.

- Хранение и транспортировка.

Светильники должны храниться в закрытых сухих, проветриваемых помещениях при температуре от -25 до +50°С и относительной влажности не более 80%. Не допускать воздействия влаги. Транспортировать в упаковке производителя любым видом транспорта при условии защиты от механических повреждений и непосредственного воздействия атмосферных осадков.

NiCd, NiMH аккумуляторы: Температурный диапазон -20 °С до + 35 °С

При длительном хранении более полугода рекомендуется производить заряд аккумуляторов – 5 циклов заряда разряда.

Свидетельство о приемке

Светильник соответствует ТУ 3461-001-44919750-12 и признан годным к эксплуатации.

Светильник сертифицирован.

Дата выпуска _____

Контролер _____

Упаковщик _____

Адрес завода-изготовителя: 390010, г. Рязань, ул. Магистральная д.11-а.

Дата продажи _____

Штамп магазина

Более подробную информацию Вы можете найти на нашем сайте www.LTcompany.com

Телефон бесплатной горячей линии

8 800 333-23-77

Комплект поставки

- Світильник, шт - 1
- Паспорт, шт - 1
- Упаковка, шт - 1
- Кронштейн, шт - 2

Призначення та загальні відомості

- Світильник настінний, на напівпровідникових джерелах світла (світлодіодах) призначений для архітектурного освітлення зовні приміщень.
- Джерело світла, що міститься в світильнику, може бути замінено тільки виробником або його сервісним агентом.
- Світильник відповідає вимогам безпеки "Технічного регламенту безпеки низьковольтного електричного обладнання", "Технічного регламенту з електромагнітної сумісності обладнання", ДСТУ EN 55015:2014 та ДСТУ 3680-98.
- Джерело світла, що міститься в світильнику, може бути замінено лише виробником або його сервісним агентом.

Вказівки з техніки безпеки

- Не проводити ніяких робіт зі світильником при поданій на нього напрузі.

- Забороняється експлуатація світильника без захисного заземлення.

- Робоче положення світильника повинно виключати можливість дивитися на джерело світла з відстані менше 0,5 м.

- Забороняється експлуатація світильника з пошкодженим розсіювачем.

- Забороняється самостійно здійснювати розбирання, ремонт або модифікацію світильника. У випадку виникнення несправності необхідно одразу відключити світильник від мережі живлення.

- Світильник пройшов високовольтне випробування на електричну міцність ізоляції на основі вимог ГОСТ Р МЭК 60598-1-2011.

- Забороняється накривати світильник теплоізоляційним матеріалом.



Правила експлуатації та установка

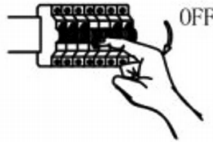
Експлуатація світильника повинна проводитися відповідно до «Правил технічної експлуатації електроустановок споживачів».

Установку, чистку світильника та заміну компонентів проводити тільки при відключеному живленні. Чистку розсіювача світильника виконувати в міру його забруднення, м'якою тканиною, змоченою в мильному розчині.

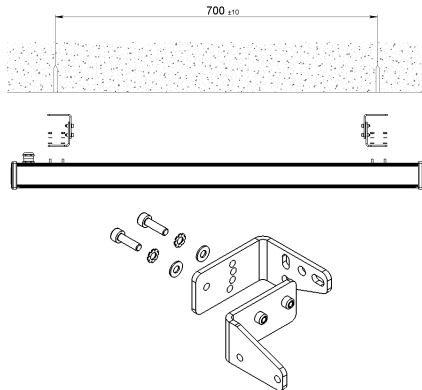
1. Інструмент що використовується.



2. Відключити живлення в мережі, розпакувати світильник.



3. Просвердлити отвори на настановній поверхні. Закріпити світильник на поверхні і відрегулювати кут нахилу за допомогою кронштейнів що регулюються.



4. Підключити живлення до світильника за допомогою лідер кабелю та герметичних конекторів (не постачаються в комплекті) або герметичних розподільних коробок, зафіксувати з'єднання.

Установку і підключення світильника повинен виконувати фахівець - електромонтажник, відповідної кваліфікації.

Габаритні та установочні розміри світильника

1.

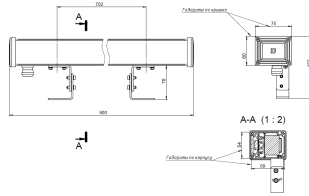
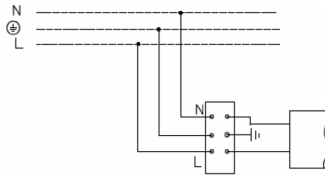


Схема підключення

1. Схема підключення світильника до мережі живлення.



Гарантійні обов'язки

- Завод-виробник зобов'язується безкоштовно відремонтувати чи замінити світильник, який вийшов з ладу не з вини покупця за умов нормальної експлуатації та при дотриманні правил монтажу протягом гарантійного терміну.
- Світильник є обслуговуючим приладом. При установці світильника необхідно передбачити можливість вільного доступу для його обслуговування або ремонту. Завод-виробник не несе відповідальності та не компенсує витрати, пов'язані з будівельно-монтажними роботами та наймом спеціальної техніки при відсутності вільного доступу до світильника для його обслуговування або ремонту.
- Гарантійний термін - 36 місяців з дати поставки світильника.
- Гарантійні зобов'язання не визнаються щодо зміни відтінків пофарбованих поверхонь та пластикових частин в процесі експлуатації.
- Гарантійний термін на блоки резервного живлення (поставляються в комплекті з акумуляторною батареєю), а також на компоненти систем управління освітленням (що поставляються без світильників), становить 12 (дванадцять) місяців з дати поставки.
- Світловий потік протягом гарантійного терміну зберігається на рівні не нижче 70% від заявленого номінального світлового потоку, значення корелятивною колірної температури та область допустимих значень корельованих колірної температури протягом гарантійного терміну - згідно з наведеними в ГОСТ Р 54350.
- Гарантія зберігається протягом зазначеного строку за умови, що зборка, монтаж і експлуатація світильників проводиться спеціалізованим технічним персоналом і відповідно до паспорта на виріб.
- Термін служби світильників в нормальних кліматичних умовах при дотриманні правил монтажу та експлуатації становить:
8 років - для світильників, корпус та/або оптична частина (розсіювач) яких виготовлені з полімерних матеріалів.
10 років - для інших світильників.
- Виробник залишає за собою право на внесення змін в конструкцію виробу що покращують споживчі властивості. Крім того, виробник не несе відповідальності за можливі опечатки та помилки, що виникли при друку.

- Зберігання і транспортування.

Світильники повинні зберігатися в закритих сухих, провітрюваних приміщеннях при температурі від -25 до + 50 ° С та відносній вологості не більше 80%. Не допускати впливу вологи.

Транспортувати в упаковці виробника будь-яким видом транспорту за умови захисту від механічних пошкоджень та безпосереднього впливу атмосферних опадів.

NiCd, NiMH акумулятори: Температурний діапазон - 20 ° С до + 35 ° С

При тривалому зберіганні понад півроку рекомендується проводити заряд акумуляторів - 5 циклів заряду розряду.

Штамп магазину

Більш детальну інформацію Ви можете знайти на нашому сайті www.LTcompany.com

Телефон безкоштовної гарячої лінії

0038 044 364 2424

Жеткізілім жиынтығы

- Шамдал, дана - 1
- Төлқұжат, дана - 1
- Орам, дана - 1
- Кронштейн, дана - 2

Міндетті және жалпы мәліметтер

- жарға қондыратын шамшырақ, жартылай өткізгішті жарық көздерінде (жарық диодтарында) сырттай бөлмелерге сәулет-құрылыстық жарық түсіру үшін арналған.
- Шамшырақтың қуаттандыру көзін өндіруші немесе оның қызмет көрсету агенті арқылы ауыстырыға болады.
- Шамшырақ КО ТР 004/2011 "төмен вольтті жабдықтардың қауіпсіздігі туралы", ТР ТС 020/2011 "техникалық құралдардың Электромагниттік үйлесімділігі", МЕМСТ CISPR 15-2004 (индустриялық бөгеуілдерден кернеуі) және МЕМСТ Р 51317.3.2-2006 (гармониялық тоқ құраушылары) талаптарына сәйкес келеді.
- Шамдал құрамындағы жарық көзі тек қана өндіруші немесе қызмет көрсететін агенттіктерде ауыстырылуы мүмкін.

Міндеті және жалпы мәліметтер

- Тоқ жүйесінде кернеу берген кезде шамшырақпен ешқандай жұмыс жүргізуге болмайды.

- Қорғаныс жерге қосу қамтамасыз етілмеген шамшырақты эксплуатациялауға тыйым салынады.

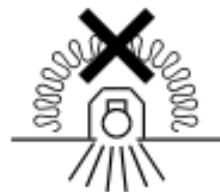
- Шамшырақтың жұмыс орны жарық көзіне 0,5 м кем қашықтықтан қарау мүмкіндігін шектейтіндей орналасуы керек.

- Шашыратқышы бүлінген шамшырақты эксплуатациялауға тыйым салынады.

- Шамшырақты өз бетіңізбен бөлшектеуге, жөндеуге немесе өзгертуге тыйым салынады. Ақаулық болған жағдайда шамшырақты қуат көзінен дереу ажырату керек.

- Шамшырақ оқшаулаушытығының жоғарғы кернеулі тоқты өткізбейтіні оқшаулау қабатын тексеру сынағында дәлелденді және МЕМСТ Р МЭК 60598-1-2011 талаптарына сай.

- Шамшырақты жылуоқшаулағыш матамен жабуға тыйым салынады.



Пайдалану және орнату қондыру ережелері

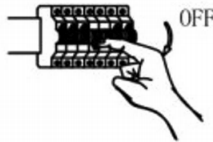
Шамшырақтың пайдалану "Тұтынушылардың электр қондырғыларын техникалық пайдалану ережелеріне " сәйкес келуі керек.

Орнату, шамды тазалау және компоненті ауыстыру тек тоқтан ажыратылған кезде жүргізуге болады. Шамшырақтың шашыратқышын ластанған сайын сабын ерітіндісінде суланған жұмсақ матамен тазалау қажет.

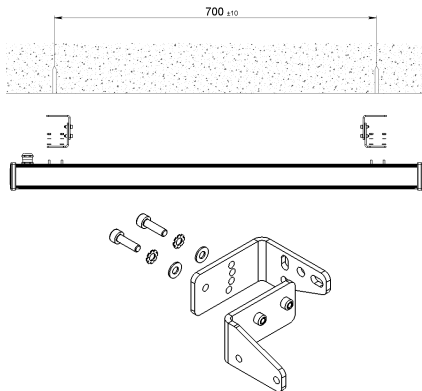
1. Қолданыстағы құрылғы



2. Желіде қуат көзін өшіріңіз, шамдалды орамадан шығарыңыз.



3. Нұсқаулық бетінде саңылаулар бұрғылаңыз. Шамдалды бетте бекітіңіз және реттегіш кронштейндер арқылы көлбеулену бұрышын реттеңіз.

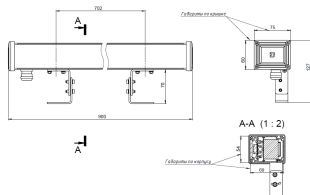


4. Жетекші кабель мен саңылаусыздық коннектор арқылы қуат көзін шамдалға қосыңыз (жиынтыққа кірмейді) немесе саңылаусыздық таратқыш қораптарымен, бірігуді қалпына салыңыз.

Шамшырақты орнату және қосу жұмыстарын маман - біліктілігі сәйкес электрмонтаждаушы орындауы керек.

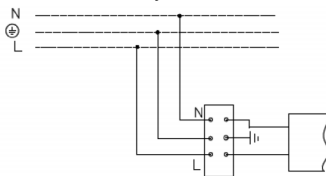
Шамшырақтың габариттік және орнату өлшемдері

1.



Қосу сызбасы

1. Шамдалдың қуаттандыру желісіне қосылу сызбасы.



Кепілдік міндеттемелері

- Өндіруші зауыт кепілдік мерзім кезеңінде қалыпты пайдаланылған және орнату ережелері сақталған жағдайда сатып алушының кінәсінен тыс істен шыққан шамшырақты ақысыз жөндеуге немесе алмастыруға міндеттенеді.
- Шамшырақ қызмет көрсету құрылғысы боп табылады. Шамшырақты қондырғанда оның еркін қызмет көрсету немесе жөндеу кезіндегі кедергісіз қол жеткізуді қамтамасыз ету қажет. Өндіруші-зауыт шамшырақтың техникалық қызмет көрсету немесе жөндеу жұмыстарын өткізу үшін шамшыраққа еркін қол жеткізу болмаған кезде құрылыс жұмыстары немесе арнайы жабдықтарды жалдауға байланысты шығындарды өтемейді және оған жауапты емес.
- Кепілдік мерзімі - шамшырақ жеткізілген күннен бастап 36 ай.
- Кепілдік міндеттері эксплуатация барысында боялған беттің және пластик беттердің өзгеруіне орындалмайды.
- Резервтік қоректендіру блоктарының (аккумулятор батареясымен жинақта жеткізілетін), сонымен бірге жарықтандыруды басқару жүйесінің құраушыларының кепілдік мерзімі жеткізілген күннен бастап 12 (он екі) айды құрайды.
- Жарық ағыны кепілдік мерзімінің барысында ұсынылатын номинал жарық ағынынан 70% төмен емес деңгейінде сақталады, кепілдік мерзімінің барысында өзгертілген түс температурасының мәні және өзгертілген түс температурасының рұқсат етілген мәндерінің аумағы - ГОСТ Р 54350 келтірілген мәндерге сәйкес.
- Жинақтау, қондыру және қызмет көрсетуі өнімге берілген төлқұжатқа сәйкес келетін болса, кепілдік көрсетілген мерзімге дейін сақталынады.
- Қалыпты климаттық жағдайда монтаж және эксплуатация ережелерін орындаған кезде шамшырақтардың жарамдылық мерзімі келесідей болады:
8 жыл - корпусы және/немесе оптикалық бөлігі (шашыратқыш) полимер материалдан жасалған,
10 жыл - басқа шамдалдар үшін.
- Өндірушіде осы бұйымның құрылымына тұтыну қасиеттерін жақсарту мақсатында өзгерістер енгізу құқығы болады. Сонымен қатар, өндіруді баспа барысындағы баспа қателері мен басқа да қателер үшін жауапты болмайды.

- "Сақтау және тасымалдау.

Шамшырақтар жабық, құрғақ, желдетілетін үй-жайларда, температурасы -25 тен +50°C, және салыстырмалы ылғалдылығы 80% - дан асырмай сақталуы тиіс. Ылғал ықпал етуіне жол берменіз.

Тасымалдау өндірушінің қаптамасында, көліктің кез келген түрімен, механикалық бүлінуден және тікелей әсер етуінен, атмосфералық жауын-шашынан қорғанысы бар жағдайда мүмкін."

NiCd, NiMH аккумуляторлары: Температуралық диапазондары - 20 ° C -тан + 35 ° C дейін Жарты жылдан астам уақытта сақтау үшін аккумулятор қуаттандыруы -5 қуатсыздандыру циклімен істен шығуы ұсынылады

Дүкен мөртаңбасы

Толық ақпаратты сіз біздің веб-сайтымызда www.LTcompany.com көре аласыз.

Тегін желісінің телефоны

8 800 099-77-70

DELIVERY SET

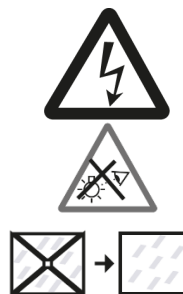
- Luminaire, pcs - 1
- Manual, pcs - 1
- Package, pcs - 1
- Bracket, pcs - 2

FUNCTION

- wall luminaire with LED light source is designed for architectural outdoor lighting.
- Replacement of the luminaire light source is available in the factory or in a specialized service.
- Luminaire corresponds to the safety requirements IEC 60598-2-2, EN 55015.
- The light source in the luminaire can be replaced by manufacturer or its service agent only.

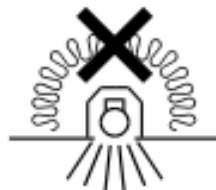
SAFETY NOTICE

- Never work on the luminaire when voltage is switched on.
- Do not operate the luminaire without protective grounding.
- Position the luminaire to avoid long viewing into the luminaire at a distance of less than 0.5 m.
- Only operate the luminaire if the diffuser is undamaged.



- The light source contained in this luminaire shall only be replaced by the manufacturer or his service agent or a similar qualified person. In case of a malfunction, immediately unplug the luminaire from the mains supply.
- Luminaire has passed a high voltage test for insulation and electric strength according to IEC 60598-1.

- Do not cover the luminaire with insulating material.



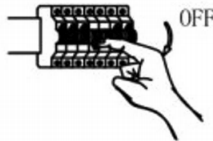
INSTALLATION AND OPERATION RULES

The luminaire should be used according to «Standard code of customer electrical installations». Installation, cleaning and replacing of the components should be done only with the main power off. The diffuser should be cleaned with soft cloth and mild detergent.

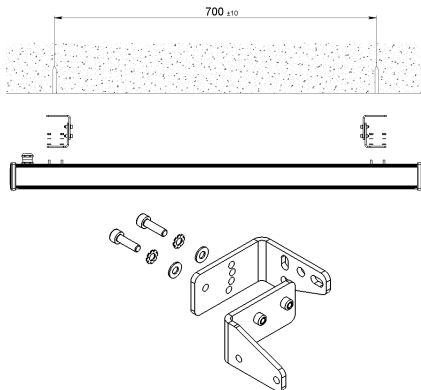
1. Tools to be used



2. Switch mains power off, unpack the luminaire.



3. Drill holes in the bearing surface. Attach the luminaire to the surface and set tilt angle needed with adjustment brackets.

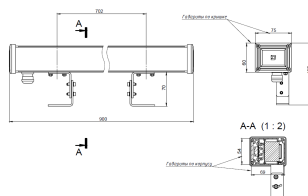


4. Connect the luminaire to the mains with leader cable and sealed connectors (not included), or sealed junction boxes, lock the joints.

These instructions assume expert knowledge corresponding to a completed professional education as an electrician.

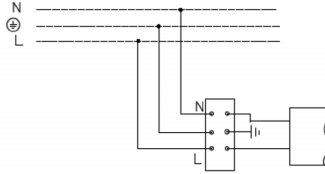
Overall and installation dimensions, mm

1.



CONNECTION SCHEMES

1. CONNECTION SCHEME



WARRANTY

- The manufacturer shall repair or replace a luminaire that has been found to be defective under normal use through no fault of the customer, subject to the installation instructions having been followed, during the warranty period.
- The luminaire is a serviceable device. When installing the luminaire, free access should be provided for service or repair. The manufacturer is not responsible and will not compensate any expenses related to construction work, rental vehicles etc in case the repair site is not readily accessible.
- Warranty period - 36 months from date of luminaire delivery.
- Warranty does not apply to color change of painted surfaces and plastic parts during luminaire operation.
- Warranty period of emergency power supply units (supplied with rechargeable battery) and illumination control system components (supplied without luminaires) is 12 (twelve) months from date of delivery.
- Luminous flux level is at least 70% of the nominal value during the warranty period.
- Warranty will cover the entire period, given that assembly, installation and operation of luminaires are handled by specialized technical personnel and according to the luminaire's manual.
- The service life of the luminaires under normal climatic conditions subject to installation and usage instructions is:
8 years – for luminaires with body and/or optical parts (diffuser) made of polymeric materials.
10 years - all other luminaires.
- The manufacturer reserves the right to make modifications to the product that improve its end-user performance. Moreover, the manufacturer is not liable for typographical and other errors that may have occurred in printing.
- Storage and transportation.
The luminaires should be stored in closed, dry and ventilated places with ambient temperature from -25 to +50°C and relative humidity less 80%. Keep away from water.
Transportation in manufacturer's package could be done by any mode of transport as long as protection from mechanical damage and precipitation is provided.
NiCd, NiMH batteries: temperature range - 20 ° C to + 35 ° C
During long-term storage for more than half of a year it is recommended to recharge batteries – 5 cycles of charging and discharging.

Company stamp

www.LTcompany.com

Hotline 0049 89 550 59 8611

21.05.2018 8:59:19