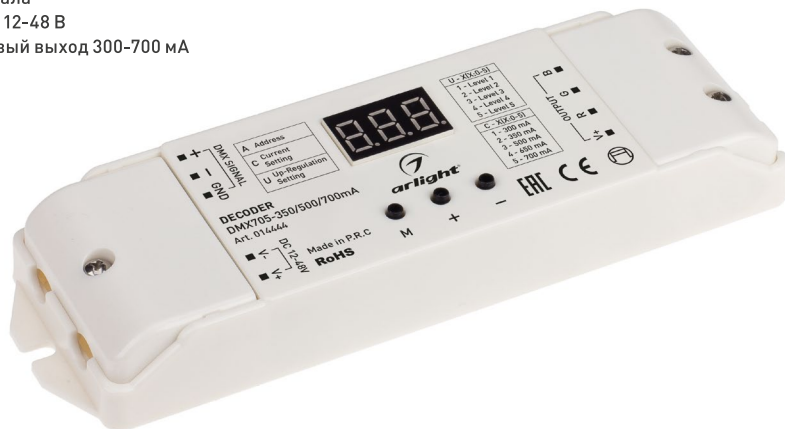


# ДЕКОДЕР DMX705-350/500/700mA

- 3 канала
- Вход 12-48 В
- Токвый выход 300-700 мА

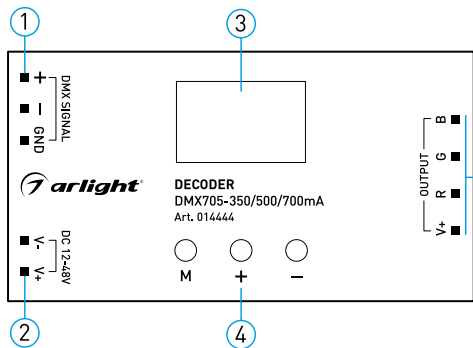


## 1. ОСНОВНЫЕ СВЕДЕНИЯ

- 1.1. Декодер DMX705 предназначен для создания динамических световых эффектов любой сложности при оформлении различных шоу, подсвечивании архитектурных форм и зданий, создании декоративной интерьерной подсветки, а также для управления светом в системах «Умный дом».
- 1.2. Декодер принимает сигнал DMX от мастер-контроллера и управляет работой мощных светодиодов, светодиодных светильников или других светодиодных источников света, требующих питания стабильным током.
- 1.3. Имеет 3 (R, G, B) выходных канала для подключения нагрузки.
- 1.4. Соответствует стандарту DMX512 (1990).
- 1.5. Все настройки, в том числе DMX-адрес и выходной ток, устанавливаются кнопками на корпусе декодера и отображаются на цифровом индикаторе.
- 1.6. Каждый канал имеет 256 уровней яркости.
- 1.7. 5 значений выходного тока: 300, 350, 500, 650 и 700 мА.
- 1.8. Установка одного из 5 уровней яркости свечения при отсутствии сигнала DMX.
- 1.9. Компактные размеры, удобное подключение при помощи винтовых клемм, простая настройка.

## 2. ОСНОВНЫЕ ТЕХНИЧЕСКИЕ ХАРАКТЕРИСТИКИ

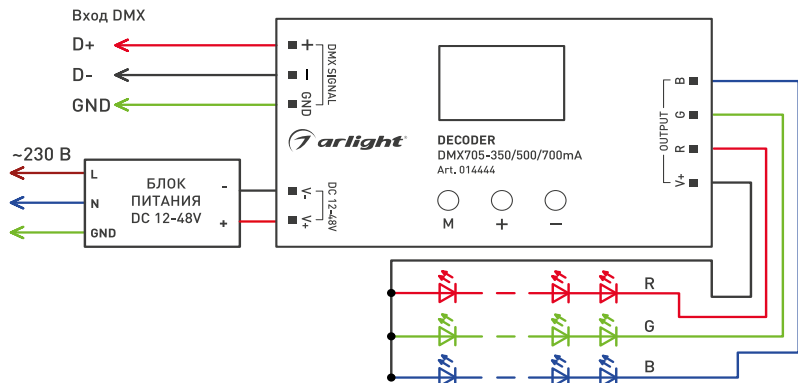
Входное напряжение	DC 12-48 В
Тип выхода	источник тока
Выходной ток одного канала	300/350/500/650/700 мА
Диапазон выходного напряжения	DC 3-42 В (при питании 48 В)
Количество каналов	3 (R, G, B)
Сигнал управления	DMX512 (1990)
Подключение нагрузки	общий анод
Габаритные размеры	167×51×24 мм
Рабочая температура	-20... +50 °C
Вес	135 г



- 1 Вход DMX
- 2 Вход питания – постоянное стабилизированное напряжение DC 12-48 В
- 3 Экран для отображения DMX-адреса и дополнительной индикации
- 4 Кнопки для установки параметров
- 5 Выход для подключения светодиодной ленты – общий плюс и 3 канала [R, G, B]

### 3. УСТАНОВКА, ПОДКЛЮЧЕНИЕ И УПРАВЛЕНИЕ

**ВНИМАНИЕ!**  
**Во избежание поражения электрическим током перед началом всех работ отключите электропитание. Все работы должны проводиться только квалифицированным специалистом.**



- 3.1. Извлеките декодер из упаковки и убедитесь в отсутствии механических повреждений.
- 3.2. Закрепите декодер в месте установки.
- 3.3. Подключите нагрузку к выходу «OUTPUT» декодера, соблюдая полярность и порядок подключения.
- 3.4. Подключите провода шины DMX к входу «DMX SIGNAL» декодера. Обязательно соблюдайте полярность подключения, иначе декодер не будет управляться.
- 3.5. Подключите блок питания к входу «DC 12-48В» декодера, соблюдая полярность.

**ВНИМАНИЕ!**  
**Используйте стабилизированный блок питания с выходным напряжением несколько выше, чем требуемое напряжение на нагрузке, но не более 48 В. Например, для 3 светодиодов в канале нужен блок питания с выходным напряжением 12 В, для 6 – 24 В.**

- 3.6. Убедитесь, что схема собрана правильно, везде соблюдена полярность, и провода нигде не замыкаются.
- 3.7. Включите электропитание.
- 3.8. Выполните настройку декодера.
  - 3.8.1. Установка DMX-адреса.
    - Нажмите и удерживайте кнопку «М» более 3 секунд, пока на экране не загорится точка.
    - Кнопками «+» и «-» установите на индикаторе параметр «А», нажмите кнопку «М».
    - Установите нужный адрес кнопками «+» и «-». Одно нажатие кнопки изменяет адрес на единицу, удерживание кнопки позволяет быстро изменять значение. По умолчанию установлен адрес 1, максимальный адрес – 511, минимальный – 0.
    - Нажмите кнопку «М». Установленный адрес будет сохранен в памяти декодера и использоваться при следующих включениях.



### 3.8.2. Установка выходного тока.

- Нажмите и удерживайте кнопку «М» более 3 секунд, пока на экране не загорится точка.
  - Кнопками «+» и «-» установите на индикаторе параметр «С», нажмите кнопку «М».
  - Установите нужный выходной ток кнопками «+» и «-».
- Всего доступно 5 значений: 1 – 300 мА, 2 – 350 мА, 3 – 500 мА, 4 – 650 мА, 5 – 700 мА.
- Нажмите кнопку «М» для записи параметра и возврата к основному меню.

### 3.8.3. Установка уровня яркости, включаемого при отсутствии DMX-сигнала.

- Нажмите и удерживайте кнопку «М» более 3 секунд, пока на экране не загорится точка.
- Кнопками «+» и «-» установите на индикаторе параметр «U», нажмите кнопку «М».
- Установите нужный уровень яркости кнопками «+» и «-». Всего доступно 5 уровней яркости.
- Нажмите кнопку «М» для записи параметра и возврата к основному меню.

### 3.9. Для выхода из режима установки нажмите кнопку «М» и проверьте работу системы.

### 3.10. Индикация состояния декодера

- На экране постоянно отображается DMX-адрес – нормальное получение DMX-сигнала.
- На экране поочередно отображается DMX-адрес и буква [P] – DMX-сигнал отсутствует.
- На экране поочередно отображается DMX-адрес, выходной ток и уровень яркости – DMX-сигнал подключен неправильно.



### **ВНИМАНИЕ!**

**В связи с периодическим обновлением встроенного ПО, работа декодера может незначительно отличаться от описанной в данном паспорте. Инструкции для последних версий доступны на сайте [arlight.ru](http://arlight.ru).**

## 4. ОБЯЗАТЕЛЬНЫЕ ТРЕБОВАНИЯ И РЕКОМЕНДАЦИИ ПО ЭКСПЛУАТАЦИИ

### 4.1. Соблюдайте условия эксплуатации оборудования:

- эксплуатация только внутри помещений;
- температура окружающего воздуха от -20 до +50 °С;
- относительная влажность воздуха не более 90% при +20 °С, без конденсации влаги;
- отсутствие в воздухе паров и примесей агрессивных веществ (кислот, щелочей и пр.).

### 4.2. Не устанавливайте оборудование в закрытом пространстве. Если температура корпуса во время работы превышает +60 °С, обеспечьте дополнительную вентиляцию.

### 4.3. Не допускается установка вблизи нагревательных приборов или горячих поверхностей, например, в непосредственной близости к блокам питания.

### 4.4. Не допускайте попадания воды или воздействия конденсата на устройство.

### 4.5. Соблюдайте полярность подключения и соответствие проводов и клемм «фаза», «ноль» и «земление».

### 4.6. Монтаж производите с учетом возможности доступа для последующего обслуживания оборудования.

Не устанавливайте оборудование в места, доступ к которым будет невозможен.

### 4.7. Перед включением убедитесь, что схема собрана правильно, соединения выполнены надежно, замыкания отсутствуют. Замыкание в проводах может привести к отказу оборудования.