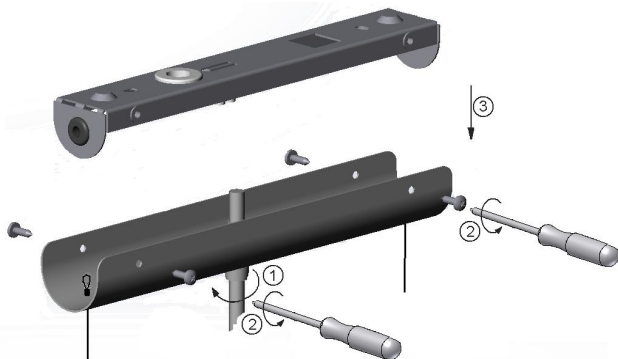
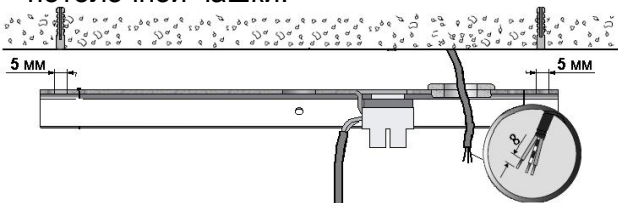


## ИНСТРУКЦИЯ ПО МОНТАЖУ СВЕТИЛЬНИКА НВМ

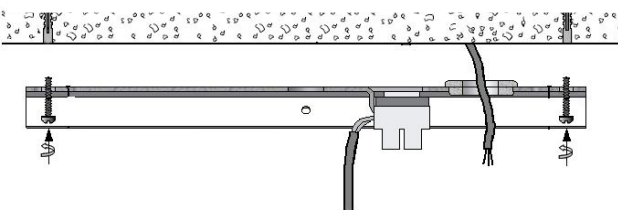
- 1 Распаковать светильник и рассеиватель. Ослабить зажим кабельной втулки, открутить винты, скрепляющие корпус потолочной чашки с кронштейном. Сдвинуть ее вниз по тросам.



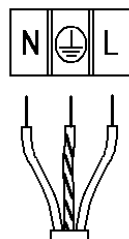
- 2 Провести сетевые провода через проходной изолятор в кронштейне потолочной чашки:



- 3 Установить кронштейн потолочной чашки на поверхности потолка:



- 4 Подключить сетевой провод к клеммной колодке в соответствии с указанной полярностью:



- 5 Закрепить при помощи винтов потолочную чашку на кронштейне светильника. Затянуть зажим кабельной втулки.

- 6 Вставить лампу (1).

**Для моделей с отражателем (модификации с МГЛ):**  
- закрыть отражатель стеклом (2) и закрепить его клипсами (3).

