

Руководство по эксплуатации
ГЖИК.646000.010 РЭ



**ПРЕДОХРАНИТЕЛИ ПЛАВКИЕ
СЕРИИ
ПП57**



Россия, 305000, г. Курск, ул. Луначарского, 8

1 НАЗНАЧЕНИЕ ИЗДЕЛИЯ

1.1 Предохранители серии ПП57 предназначены для защиты преобразовательных агрегатов переменного или пульсирующего тока частоты 50 и 60 Гц напряжением до 1250 В и в цепях постоянного тока напряжением до 1000 В при внутренних коротких замыканиях.

1.2 Предохранители изготавливаются климатических исполнений УЗ, УХЛЗ и ТЗ по ГОСТ 15150.

1.3 Группа условий эксплуатации М39, а для исполнения ПП57-3998К - М25 по ГОСТ 17516.1.

1.4 Степень защиты IP00 по ГОСТ 14254.

1.5 Возможность работы предохранителей в условиях, отличных от выше указанных, согласовывается с предприятием-изготовителем.

1.6 Место установки предохранителей должно быть защищено от попадания росы, масла, эмульсии и непосредственного воздействия солнечного излучения.

1.7 Окружающая среда не взрывоопасная, не содержащая токопроводящей пыли в концентрациях, снижающих параметры предохранителей в недопустимых пределах.

1.8 Структура условного обозначения и примеры записи обозначения предохранителей при их заказе и в документации другого изделия приведены в приложении А.

2 ТЕХНИЧЕСКИЕ ТРЕБОВАНИЯ

2.1 Типоисполнения и основные параметры предохранителей приведены в таблице 1.

2.2 Габаритные, установочные, присоединительные размеры и масса предохранителей указаны в приложении Б.

2.3 Характеристики предохранителей приведены в приложении В.

2.4 Сечения внешних медных проводников, при которых обеспечивается нормальный тепловой режим предохранителей при пропускании через них номинального тока, указаны в таблице 2 для предохранителей с уголковыми выводами и в таблице 3 для предохранителей с фланцевыми выводами.

Таблица 1

Обозначение типоисполнения предохранителей	Номинальный ток предохранителя, А	Номинальные токи плавких вставок, А	Номинальное напряжение пере- менного тока, В	Наибольшее допу- стимое напряжение постоянного тока, В	Исполнение (приложение В)									
					По виду присоединения					По наличию				
					Угollo- вое		Фланцевое			Угollo- во- консолю- ное		Указа- теля срабаты- вания	Свободного контакта*	
					Рисунок									
					В.1	В.2	В.3			В.4		В.5		
							Исполнение							
1	2	3	1,2	3										
ПП57-31270-УЗ, ПП57-31270-УХЛЗ, ПП57-31270-ТЗ ПП57-31271-УЗ, ПП57-31271-УХЛЗ, ПП57-31271-ТЗ ПП57-31272-УЗ, ПП57-31272-УХЛЗ, ПП57-31272-ТЗ	100	25 40 63 100	220	200	+	+	-	-	-	-	-	-	-	-
					+	+	-	-	-	-	-	-	+	-
					+	+	-	-	-	-	-	-	+	-
ПП57-34270-УЗ, ПП57-34270-УХЛЗ, ПП57-34270-ТЗ ПП57-34271-УЗ, ПП57-34271-УХЛЗ, ПП57-34271-ТЗ ПП57-34272-УЗ, ПП57-34272-УХЛЗ, ПП57-34272-ТЗ	250	160 250	160	160	+	+	-	-	-	-	-	-	-	-
					+	+	-	-	-	-	-	-	+	-
					+	+	-	-	-	-	-	-	+	-
ПП57-31370-УЗ, ПП57-31370-УХЛЗ, ПП57-31370-ТЗ ПП57-31371-УЗ, ПП57-31371-УХЛЗ, ПП57-31371-ТЗ ПП57-31372-УЗ, ПП57-31372-УХЛЗ, ПП57-31372-ТЗ	100	40 63 100	380	440	-	+	-	-	-	-	-	-	-	-
					-	+	-	-	-	-	-	-	+	-
					-	+	-	-	-	-	-	-	+	-
ПП57-34370-УЗ, ПП57-34370-УХЛЗ, ПП57-34370-ТЗ ПП57-34371-УЗ, ПП57-34371-УХЛЗ, ПП57-34371-ТЗ ПП57-34372-УЗ, ПП57-34372-УХЛЗ, ПП57-34372-ТЗ	250	160 250	160	440	-	+	-	-	-	-	-	-	-	-
					-	+	-	-	-	-	-	-	+	-
					-	+	-	-	-	-	-	-	+	-

Продолжение таблицы 1

Обозначение типоисполнения предохранителей	Номинальный ток предохранителя, А	Номинальные токи плавких вставок, А	Номинальное напряжение пере- менного тока, В	Наибольшее допу- стимое напряжение постоянного тока, В	Исполнение (приложение В)										
					По виду присоединения					По наличию					
					Углко- вое		Фланцевое			Угло- во- консо- льное		Ука- зателя сраба- тывания	Сво- бодного контак- та*		
					Рисунок										
					В.1	В.2	В.3			В.4		В.5			
							Исполнение								
		1	2	3	1,2	3									
пп57-37370-У3, пп57-37370-УХЛ3, пп57-37370-Т3 пп57-37371-У3, пп57-37371-УХЛ3, пп57-37371-Т3 пп57-37372-У3, пп57-37372-УХЛ3, пп57-37372-Т3	400	315 400	380	440	-	+	-	-	-	-	-	-	-	-	-
					-	+	-	-	-	-	-	-	-	+	-
пп57-39370-У3, пп57-39370-УХЛ3, пп57-39370-Т3 пп57-39371-У3, пп57-39371-УХЛ3, пп57-39371-Т3 пп57-39372-У3, пп57-39372-УХЛ3, пп57-39372-Т3	630	500 630	380	440	-	+	-	-	-	-	-	-	-	-	-
					-	+	-	-	-	-	-	-	-	+	-
пп57-31670-У3, пп57-31670-УХЛ3, пп57-31670-Т3 пп57-31671-У3, пп57-31671-УХЛ3, пп57-31671-Т3 пп57-31672-У3, пп57-31672-УХЛ3, пп57-31672-Т3	100	63 100	380	600	-	+	-	-	-	-	-	-	-	-	-
					-	+	-	-	-	-	-	-	-	+	-
пп57-34670-У3, пп57-34670-УХЛ3, пп57-34670-Т3 пп57-34671-У3, пп57-34671-УХЛ3, пп57-34671-Т3 пп57-34672-У3, пп57-34672-УХЛ3, пп57-34672-Т3	250	160 250	380	600	-	+	-	-	-	-	-	-	-	-	-
					-	+	-	-	-	-	-	-	-	+	-

Продолжение таблицы 1

Обозначение типоразмера предохранителей	Номинальный ток предохранителя, А	Номинальные токи плавких вставок, А	Номинальное напряжение переменного тока, В	Наибольшее допустимое напряжение постоянного тока, В	Исполнение (приложение В)														
					По виду присоединения					По наличию									
					Угловое		Фланцевое			Угловое-консольное		Указателя срабатывания	Свободного контакта*						
					Рисунок														
					В.1	В.2	В.3			В.4	В.5								
							Исполнение												
1	2	3	1,2	3															
ПП57-37670-УЗ, ПП57-37670-УХЛЗ, ПП57-37670-ТЗ ПП57-37671-УЗ, ПП57-37671-УХЛЗ, ПП57-37671-ТЗ ПП57-37672-УЗ, ПП57-37672-УХЛЗ, ПП57-37672-ТЗ	400	315 400	660	600	-	+	-	-	-	-	-	-	-	-	-	-	-	-	-
					-	+	-	-	-	-	-	-	-	-	-	-	-	-	-
ПП57-39670-УЗ, ПП57-39670-УХЛЗ, ПП57-39670-ТЗ ПП57-39671-УЗ, ПП57-39671-УХЛЗ, ПП57-39671-ТЗ ПП57-39672-УЗ, ПП57-39672-УХЛЗ, ПП57-39672-ТЗ	630	500 630			-	+	-	-	-	-	-	-	-	-	-	-	-	-	-
					-	+	-	-	-	-	-	-	-	-	-	-	-	-	-
ПП57-37970-УЗ, ПП57-37970-УХЛЗ, ПП57-37970-ТЗ ПП57-37971-УЗ, ПП57-37971-УХЛЗ, ПП57-37971-ТЗ ПП57-37972-УЗ, ПП57-37972-УХЛЗ, ПП57-37972-ТЗ	400	315 400	1250	1000	-	+	-	-	-	-	-	-	-	-	-	-	-	-	-
					-	+	-	-	-	-	-	-	-	-	-	-	-	-	-
ПП57-39970-УЗ, ПП57-39970-УХЛЗ, ПП57-39970-ТЗ ПП57-39971-УЗ, ПП57-39971-УХЛЗ, ПП57-39971-ТЗ ПП57-39972-УЗ, ПП57-39972-УХЛЗ, ПП57-39972-ТЗ	630	500 630			-	+	-	-	-	-	-	-	-	-	-	-	-	-	-
					-	+	-	-	-	-	-	-	-	-	-	-	-	-	-

Продолжение таблицы 1

Обозначение типоразмера предохранителя	Номинальный ток предохранителя, А	Номинальные токи плавких вставок, А	Номинальное напряжение переменного тока, В	Наибольшее допустимое напряжение постоянного тока, В	Исполнение (приложение В)								Указателя срабатывания	Свободного контакта*		
					По виду присоединения					По наличию						
					Угловое		Фланцевое			Угловое-консольное						
					Рисунок											
					В.1		В.2		В.3			В.4			В.5	
					Исполнение											
1	2	3	1,2	3												
ПП57-37380-У3, ПП57-37380-УХЛ3, ПП57-37380-Т3 ПП57-37381-У3, ПП57-37381-УХЛ3, ПП57-37381-Т3 ПП57-37382-У3, ПП57-37382-УХЛ3, ПП57-37382-Т3	400	315 400	380	440	-	-	+	+	-	-	-	-	-	-		
					-	-	+	+	-	-	-	-	-	+	+	
ПП57-39380-У3, ПП57-39380-УХЛ3, ПП57-39380-Т3 ПП57-39381-У3, ПП57-39381-УХЛ3, ПП57-39381-Т3 ПП57-39382-У3, ПП57-39382-УХЛ3, ПП57-39382-Т3	630	500 630	380	440	-	-	-	-	+	-	-	-	-	-		
					-	-	-	-	+	-	-	-	-	+	+	
ПП57-37680-У3, ПП57-37680-УХЛ3, ПП57-37680-Т3 ПП57-37681-У3, ПП57-37681-УХЛ3, ПП57-37681-Т3 ПП57-37682-У3, ПП57-37682-УХЛ3, ПП57-37682-Т3	400	315 400	660	600	-	-	+	+	-	-	-	-	-	-		
					-	-	+	+	-	-	-	-	-	+	+	
ПП57-39680-У3, ПП57-39680-УХЛ3, ПП57-39680-Т3 ПП57-39681-У3, ПП57-39681-УХЛ3, ПП57-39681-Т3 ПП57-39362-У3, ПП57-39682-УХЛ3, ПП57-39682-Т3	630	500 630	660	600	-	-	-	-	+	-	-	-	-	-		
					-	-	-	-	+	-	-	-	-	+	+	

Продолжение таблицы 1

Обозначение типоисполнения предохранителей	Номинальный ток предохранителя, А	Номинальные токи плавких вставок, А	Номинальное напряжение пере- менного тока, В	Наибольшее допу- стимое напряжение постоянного тока, В	Исполнение (приложение В)												
					По виду присоединения					По наличию							
					Уголко- вое		Фланцевое			Уголко- во- консолю- ное		Указателя срабатывания	Свободного контакта*				
					Рисунок												
					В.1	В.2	В.3			В.4		В.5					
							Исполнение										
		1	2	3	1,2	3											
ПП57-40380-УЗ, ПП57-40380-УХЛЗ, ПП57-40380-ТЗ ПП57-40381-УЗ, ПП57-40381-УХЛЗ, ПП57-40381-ТЗ ПП57-40382-УЗ, ПП57-40382-УХЛЗ, ПП57-40382-ТЗ	800	800	380	440	-	-	-	-	+	-	-	-	-	-	-	-	
					-	-	-	-	+	-	-	-	-	+	-	-	
ПП57-40680-УЗ, ПП57-40680-УХЛЗ, ПП57-40680-ТЗ ПП57-40681-УЗ, ПП57-40681-УХЛЗ, ПП57-40681-ТЗ ПП57-40682-УЗ, ПП57-40682-УХЛЗ, ПП57-40682-ТЗ					-	-	-	-	+	-	-	-	-	-	-	-	
					-	-	-	-	+	-	-	-	-	+	-	-	
ПП57-396850-УЗ, ПП57-396850-УХЛЗ, ПП57-396850-ТЗ ПП57-396851-УЗ, ПП57-396851-УХЛЗ, ПП57-396851-ТЗ ПП57-393652-УЗ, ПП57-396852-УХЛЗ, ПП57-396852-ТЗ ПП57-393652-УЗ, ПП57-396852-УХЛЗ, ПП57-396852-ТЗ	630	500 630	660	600	-	-	-	-	-	+	+	-	-	-	-	-	
					-	-	-	-	-	-	+	-	-	-	+	-	-
					-	-	-	-	-	-	-	-	+	-	-	-	+

Продолжение таблицы 1

Обозначение типоисполнения предохранителей	Номинальный ток предохранителя, А	Номинальные токи плавких вставок, А	Номинальное напряжение пере- менного тока, В	Наибольшее допу- стимое напряжение постоянного тока, В	Исполнение (приложение В)										
					По виду присоединения					По наличию					
					Уголко- вое		Фланцевое			Уголко- во- консоль- ное		Указателя срабатывания	Свободного контакта*		
					Рисунок										
					В.1	В.2	В.3			В.4		В.5			
							Исполнение								
1	2	3	1,2	3											
ПП57-39980-У3, ПП57-39980-УХЛ3, ПП57-39980-Т3 ПП57-39981-У3, ПП57-39981-УХЛ3, ПП57-39981-Т3 ПП57-39982-У3, ПП57-39982-УХЛ3, ПП57-39982-Т3 ПП57-39982-У3, ПП57-39982-УХЛ3, ПП57-39982-Т3	630	500 630	1250	1000	-	-	-	-	+	+	+	-	-	-	
					-	-	-	-	+	+	-	-	+	+	
					-	-	-	-	+	+	-	-	-	+	+
					-	-	-	-	-	-	+	-	-	-	+
ПП57-3998К0-У3, ПП57-3998К0-УХЛ3, ПП57-3998К0-У3 ПП57-3998К1-У3, ПП57-3998К1-УХЛ3, ПП57-3998К1-У3 ПП57-3998К2-У3, ПП57-3998К2-УХЛ3, ПП57-3998К2-У3					-	-	-	-	-	-	-	+	-	-	
					-	-	-	-	-	-	-	+	+	+	
					-	-	-	-	-	-	-	+	+	-	

Примечание. Знаком «+» обозначено наличие соответствующего исполнения, знаком «-» - отсутствие его.

*) Свободные контакты поставляются не смонтированными на предохранителе

Таблица 2

Номинальный ток предохранителя, А	Поперечные размеры проводников, мм х мм
25	1,25 х 12,5
40	1,68 х 16,8
63	2,50 х 25
100	2,83 х 28
160	4,00 х 40
250	6,50 х 32
315	6,50 х 40
400	2 х (4,00 х 40)
500	2 х (4,50 х 45)
630	2 х (5,00 х 50)
800	2 х (6,0 х 60)

Таблица 3

Тип предохранителя	Номинальный ток предохранителя, А	Поперечные размеры шин, мм х мм	
		с жидкостным охлаждением	с естественным охлаждением
ПП57-3738 ПП57-3768	315, 400	25 х 80	10 х 100
ПП57-3938 ПП57-3968	500, 630	50 х 75	
ПП57-4038 ПП57-4068	800		
ПП57-3968Б ПП57-3998	500, 630	-	10 х 100

2.5 Номинальные потери мощности плавких вставок в нагретом состоянии при температуре окружающего воздуха 40°C указаны в таблице 4.

Таблица 4

Тип предохранителя	Номинальный ток плавкой вставки, А	Номинальные потери мощности плавкой вставки, Вт
ПП57-3127	25	4
	40	7
	63	12
	100	13
ПП57-3427	160	30
	250	37
ПП57-3137	40	9
	63	19
	100	25
ПП57-3437	160	40
	250	45
ПП57-3737	315	75
	400	80
ПП57-3937	500	100
	630	120
ПП57-3167	63	20
	100	30
ПП57-3467	160	50
	250	60
ПП57-3767	315	80
	400	100
ПП57-3967	500	130
	630	160
ПП57-3738	315	100
	400	110
ПП57-3768	315	120
	400	150

Продолжение таблицы 4

Тип предохранителя	Номинальный ток плавкой вставки, А	Номинальные потери мощности плавкой вставки, Вт
ПП57-3938	500	130
	630	180
ПП57-3968, ПП57-3968Б	500	150
	630	200
ПП57-4038	800	210
ПП57-4068	800	230
ПП57-3797	315	100
	400	120
ПП57-3997, ПП57-3998, ПП57-3998К	500	150
	630	180

2.6 Рабочие токи предохранителей при температуре окружающего воздуха свыше 40°C указаны в таблице 5.

Номинальный ток плавкой вставки, А, при температуре в пределах от -60 до 40°C	Допустимый ток предохранителя, А, при температуре окружающего воздуха, °С				
	45	50	55	60	70
25	23,6	22,4	21,2	120	19
40	37,5	35,5	33,5	31,5	30
63	60	56	53	50	47,5
100	95	90	85	80	75
160	150	140	132	125	118
250	236	224	212	200	190
315	300	280	250	250	236
400	375	355	335	315	300
500	475	450	425	400	375
630	600	560	530	500	475
800	750	710	670	630	600

2.7 Предохранитель должен отключать все токи, от 2,3 номинального до наибольшего тока отключения, указанного в таблице 6.

Таблица 6

Напряжение переменного тока, В	Отключающая способность, кА	
	Переменного тока (действующее значение периодической составляющей)	постоянного тока (наибольшее значение)
220	100	100
380	125	100
660	100	100
1250	100*	100

*) Отключающая способность 80 кА для номинального тока 630 А.

2.8 Свободные контакты предохранителей выдерживают:

1) нагрузку током 2 А в продолжительном режиме;

2) 100 включений и 100 отключений электрической нагрузки мощностью:

- 220 Вт в цепи переменного тока напряжением 220 и 380 В при коэффициенте мощности не менее 0,8;

- 65 Вт в цепи постоянного тока напряжением 220 В, при постоянной времени цепи не более 0,05 с.

Узел вспомогательного контакта имеет один замыкающий и один размыкающий контакт.

Для использования узла в качестве переключателя одну пару контактов 1, 2 перемкнуть согласно рисунку 1.

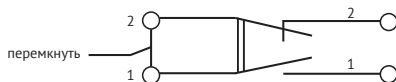


Рисунок 1

2.9 Расстояния утечки и электрические зазоры от частей предохранителя, находящихся под напряжением, до металлических и токопроводящих частей комплектного устройства, должны быть не менее:

12 мм для напряжений 220 и 380 В,

25 мм для напряжения 660 В,

40 мм для напряжения 1250 В.

2.10 Содержание чистого серебра в предохранителях указано в таблице 7.

Таблица 7. Содержание чистого серебра в предохранителях

Тип предохранителя	Номинальный ток плавкой вставки, А	Содержание серебра, г	Тип предохранителя	Номинальный ток плавкой вставки, А	Номинальные потери мощности плавкой вставки, Вт
ПП57-3127	25	0,1760	ПП57-3767	315	11,646
	40	0,3016		400	15,528
	63	0,5028	ПП57-3967	500	18,600
	100	1,0006		630	25,233
ПП57-3427	160	1,2066	ПП57-3738	315	4,476
	250	2,212		400	5,968
ПП57-3137	40	0,6058	ПП57-3768	315	9,300
	63	0,8657		400	12,400
	100	1,490	ПП57-3938	500	10,645
ПП57-3437	160	2,571		630	12,774
	250	5,110	ПП57-3968, ПП57-3968Б	500	19,410
ПП57-3737	315	6,387		630	23,292
	400	8,516	ПП57-4038	800	20,436
ПП57-3937	500	10,715	ПП57-4068	800	34,938
	630	14,142	ПП57-3797	315	9,203
ПП57-3167	63	1,618		400	13,804
	100	3,235	ПП57-3997 ПП57-3998 ПП57-3998К	500	17,831
ПП57-3467	160	4,530		630	24,157
	250	9,058	Свободный контакт	-	0,0496
ПП57-3767	315	11,646			
	400	15,528			

3 СОСТАВ, УСТРОЙСТВО И РАБОТА

Предохранители выполнены в виде плавкой вставки без основания и держателя и состоят из керамического корпуса, штампованных выводов и крышек для образования закрытой полости.

В зависимости от способа крепления к токоведущим шинам выводы могут быть уголкового, фланцевого, уголково-консольного исполнения.

Внутри корпуса находятся плавкие элементы, приваренные к выводам.

Внутренняя полость корпуса плавкой вставки заполнена кварцевым песком.

При недопустимой перегрузке или коротком замыкании плавкие элементы расплавляются, возникшая при этом электрическая дуга гасится в наполнителе.

После гашения дуги электрическая цепь размыкается, тем самым отключается и аварийный участок схемы.

После срабатывания перегоревшая плавкая вставка заменяется новой.

Предохранители имеют сигнализационное устройство о перегорании плавких элементов - указатель срабатывания, а также не связанное с основной цепью устройство - свободный контакт, выполненный в отдельном корпусе и представляющий собой один замыкающий и один размыкающий контакты.

Указатель срабатывания состоит из помещенной внутри корпуса предохранителя натянутой нихромовой проволоки, удерживающей одним концом сжатую спиральную пружину. Проволока включена параллельно основной цепи предохранителя.

При номинальном режиме работы предохранителя падение напряжения на плавких элементах недостаточно для создания тока, достаточного для расплавления нихромовой проволоки. При перегорании плавких элементов в аварийном режиме восстанавливающееся напряжение прикладывается к концам нихромовой прово-

локи и в цепи указателя срабатывания возникает ток, достаточный для создания температуры расплавления нихрома.

Перегоревшая нихромовая проволока освобождает сжатую пружину, которая, распрямляясь, выталкивает боек, сигнализирующий о перегорании предохранителя.

Если на предохранителе установлен свободный контакт, то боек воздействует на траверсу свободного контакта, которая в свою очередь производит переключение контактов.

В зависимости от исполнения предохранителя сигнализационное устройство может отсутствовать, может быть установлен только указатель срабатывания, а также может быть установлен указатель срабатывания и свободный контакт.

4 ТЕХНИЧЕСКОЕ ОБСЛУЖИВАНИЕ

4.1 Установка, присоединение к токоведущим проводникам, замена предохранителей производится при снятом напряжении.

4.2 Перед установкой предохранителя необходимо проверить:

а) внешний вид и отсутствие на нем повреждений (трещин на корпусе, отсутствие утечки наполнителя);

б) соответствие маркированных на плавкой вставке величин номинального тока и напряжения требуемым для эксплуатации;

в) наличие цепи в свободном контакте (при его наличии).

4.3 Предохранитель при монтаже и эксплуатации не должен испытывать механических напряжений от действия присоединительных проводников или любых других частей схемы при нормальном режиме работы, а также в режиме короткого замыкания от электродинамических сил системы.

4.4 Регламентные работы проводятся не реже одного раза в год в следующем объеме:

- а) удаление пыли и грязи,
- б) при внешнем осмотре проверить отсутствие трещин на корпусе и отсутствие утечки наполнителя,
- в) проверка надежности присоединения подводящих проводников.

4.5 Предохранитель является невосстанавливаемым изделием и подлежит замене при выходе его из строя или при окончании срока службы (8 лет).

5 МЕРЫ БЕЗОПАСНОСТИ

5.1 Монтаж и эксплуатация предохранителей должны соответствовать требованиям ГОСТ 12.2.007.0, ГОСТ 12.2.007.6, «Правил устройства электроустановок» (ПУЭ) и обеспечивать условия эксплуатации, установленные «Правилами технической эксплуатации электроустановок потребителей» и «Межотраслевыми правилами по охране труда (правила безопасности) при эксплуатации электроустановок».

5.2 В процессе эксплуатации должны выполняться требования пожарной безопасности согласно ГОСТ 12.1.004.

5.3 Все монтажные и профилактические работы следует проводить при снятом напряжении.

5.4 Запрещается при эксплуатации предохранителей касаться руками зажимов и неизолированных токоведущих проводников.

6 ТРАНСПОРТИРОВАНИЕ И ХРАНЕНИЕ

6.1 Предохранители должны храниться в закрытом вентилируемом помещении при температуре окружающей среды не ниже 5° С, при относительной влажности не более 80%, при отсутствии агрессивной среды, разрушающей металлы и изоляцию.

Срок сохраняемости предохранителей в упаковке изготовителя 2 года.

6.2 Транспортирование упакованных предохранителей допускается любым видом транспорта на любое расстояние.

6.3 Условия транспортирования должны исключать возможность повреждения и непосредственного воздействия атмосферных осадков и агрессивных сред.

Примечание. Вследствие постоянной работы по усовершенствованию существующей конструкции может быть некоторое несоответствие между руководством и изделием.

7 КОМПЛЕКТНОСТЬ

7.1 В комплект поставки предохранителя входят:

- предохранитель - 1 шт.,
- свободный контакт (при наличии в заказе).

7.2 На каждую партию предохранителей, отправляемых в один адрес:

- руководство по эксплуатации, совмещенное с паспортом, - 1 шт.,
- сертификат соответствия - 1 шт.

8 УТИЛИЗАЦИЯ

8.1 По истечении установленного срока службы предохранителей с предприятия-изготовителя снимается ответственность за их дальнейшую безопасную эксплуатацию.

8.2 По истечении срока службы или при перегорании плавких вставок их следует утилизировать по правилам, действующим в регионе, в котором расположена эксплуатирующая организация.

8.3 Опасных для здоровья людей веществ в конструкции предохранителей нет.

9 РЕКОМЕНДАЦИИ ПО РЕАЛИЗАЦИИ

Ограничений по реализации изделие не имеет.

10 ГАРАНТИЙНЫЕ ОБЯЗАТЕЛЬСТВА

10.1 Изготовитель гарантирует соответствие предохранителей требованиям ТУ3424-050-05758109-2009 при соблюдении потребителем условий транспортирования, хранения, монтажа и эксплуатации, установленных техническими условиями.

10.2 Гарантийный срок устанавливается 2 года и исчисляется со дня ввода предохранителей в эксплуатацию, но не позднее 6 месяцев со дня получения потребителем.

10.3 Гарантийный срок предохранителей, поставляемых на экспорт, устанавливается 2 года со дня ввода в эксплуатацию, но не более 2,5 лет с момента проследования через Государственную границу.

ПРИЛОЖЕНИЕ А

Структура условного обозначения предохранителей

Структура условного обозначения предохранителей

$X_1 X_2 X_3 X_4 - X_5 X_6 X_7 X_8 X_9 X_{10} - X_{11} X_{12} - X_{13} X_{14} X_{15} A - X_{16} X_{17} X_{18} X_{19} - X_{20} X_{21} X_{22} - X_{23} X_{24} X_{25} X_{26}$

$X_1 X_2$ - Буквы ПП - предохранитель плавкий.

$X_3 X_4$ - Двухзначное число - условный номер серии: 57.

«-» - разделительные знаки.

$X_5 X_6$ - Двухзначное число - условное обозначение номинального тока габарита предохранителя:

Номинальный ток габарита предохранителя, А	100	250	400	630	800
Условное обозначение	31	34	37	39	40

X_7 - Цифра - условное обозначение номинального напряжения предохранителя:

Номинальное напряжение, В	220	380	660	1250
Условное обозначение	2	3	6	9

X_8 - Цифра - условное обозначение по виду присоединения проводников к выводам предохранителя:

7 - болтовое с уголковыми выводами;

8 - болтовое с фланцевым выводом.

X_9 - Буква:

Б - обозначение модернизированного исполнения (для ПП57-3968Б),

К - обозначение уголкового-консольного присоединения (для ПП57-3998К)
(в обозначении других предохранителей отсутствует).

X_{10} - Цифра - условное обозначение наличия указателя срабатывания и свободного контакта:

0 - без указателя срабатывания и свободного контакта;

1 - с указателем срабатывания и свободным контактом;

2 - с указателем срабатывания, без свободного контакта.

$X_{11}X_{12}$ - Буквы (только для ПП57-3738 и ПП57-3768)

С - симметричное исполнение фланца;

НС - несимметричное;

Буква «И» и номер исполнения (1,2,3) для ПП57-3998 ПП57-3968Б.

$X_{13}X_{14}X_{15}A$ - Цифра - номинальный ток плавкой вставки.

$X_{16}X_{17}X_{18}X_{19}$ - Буквы и цифра - условное обозначение климатического исполнения и категории размещения по ГОСТ 15150: УЗ, УХЛЗ и ТЗ.

$X_{20}X_{21}X_{22}$ - Буквы - вид приемки (ОТК, Э, АЭС) (ОТК не указывается)).

$X_{23}X_{24}X_{25}X_{26}$ - Торговая марка: КЭАЗ.

Примеры записи обозначения предохранителей

Пример записи обозначения предохранителей для экспортных поставок

Предохранители серии ПП57 габарита 400 А, номинальное напряжение переменного тока 660 В, с указателем срабатывания, свободным контактом, с плавкой вставкой на номинальный ток 315 А при его заказе и в документации другого изделия:

а) предохранители с уголковыми выводами:

- для работы в районах с умеренным климатом:

«Предохранитель ПП57-37671-315А-УЗ-Э-КЭАЗ».

- для работы в районах с тропическим климатом:

«Предохранители ПП57-37671-315А-ТЗ-Э-КЭАЗ».

б) предохранители с одним фланцевым и одним уголковым выводом, с симметричными монтажными отверстиями для присоединения к токоведущей шине:

- для работы в районах с умеренным климатом:

«Предохранитель ПП57-37681-С-315А-УЗ-Э-КЭАЗ».

- для работы в районах с тропическим климатом:

«Предохранитель ПП57-37681-315А-ТЗ-Э-КЭАЗ».

Предохранитель габарита 630 А, номинальное напряжение переменного тока 1250 В, с указателем срабатывания, свободным контактом, с плавкой вставкой на номинальный ток 500 А, с одним фланцевым и одним уголковым выводом, исполнение 1:

- для работы в районах с тропическим климатом в экспортном исполнении:

«Предохранитель ПП57-39981-И1-500А-ТЗ-Э-КЭАЗ».

Пример записи обозначения предохранителей на внутренний рынок

Предохранители серии ПП57 габарита 400 А, номинальное напряжение переменного тока 660 В с указателем срабатывания, свободным контактом, с плавкой вставкой на номинальный ток 315 А при его заказе и в документации другого изделия:

а) предохранители с уголковыми выводами:

- для работы в районах с умеренным климатом:

«Предохранитель ПП57-37671-315А-УЗ-КЭАЗ»

- для работы в районах с холодным климатом:

«Предохранитель ПП57-37671-315 А-УХЛЗ-КЭАЗ».

б) предохранители с одним фланцевым и одним уголковым выводом с симметричными монтажными отверстиями для присоединения к токопроводящей шине:

- для работы в районах с умеренным климатом:

«Предохранитель ПП57-37681-С-315А-УЗ-КЭАЗ».

- для работы в районах с холодным климатом:

«Предохранитель ПП57-37681-С-315А-УХЛЗ-КЭАЗ».

Предохранитель габарита 630 А, номинальное напряжение переменного тока 1250 В, с указателем срабатывания, свободным контактом, с плавкой вставкой на номинальный ток 500 А, с одним фланцевым и одним уголковым выводами, исполнение 1:

- для работы в районах с умеренным климатом:

«Предохранитель ПП57-39981-И1-500А-УЗ-КЭАЗ».

- для поставок на АЭС:

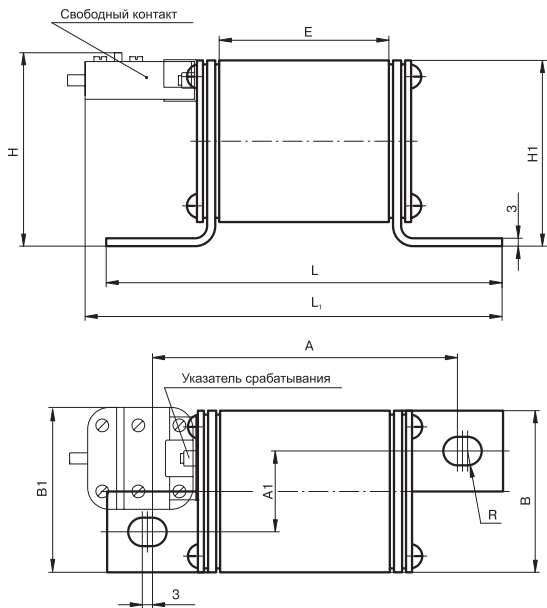
«Предохранитель ПП57-39981-И1-500А-УЗ-АЭС-КЭАЗ».

ПРИЛОЖЕНИЕ Б
Габаритные, установочные,
присоединительные размеры и масса предохранителей



Масса указана без свободного контакта.
 Масса свободного контакта - 0,03 кг

Рисунок Б.1

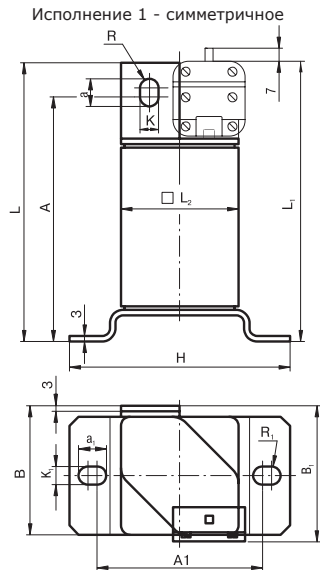


Масса указана без свободного
контакта.
Масса свободного контакта -
0,03 кг

Рисунок Б.2

Таблица к рисунку Б.2

Тип предохранителя	Номинал, А	Размеры, мм										Масса, кг
		A	A ₁	B	B ₁	L	L ₁	H	H ₁	R	E	
ПП57-3137	100	100±2,5	20±2,5	40±3,0	43,5±3,0	123±3,0	139±3,0	48±3	45±3,0	3,5	55±2,5	0,38±0,1
ПП57-3437	250	108±2,5	25±2,5	50±3,0	50±3,0	140±3,0	147,5±3,0	59±3	55±3,0	5,5		0,56±0,1
ПП57-3737	400	118±3,0	33±2,5	66±4,5	66±4,5	146±3,0	151±4,0	72±3	71±4,5	5,5		1,00±0,15
ПП57-3937	630	122±3,0	40±2,5	80±4,5	80±4,5	166±3,0	161±4,5	-	85±4,5	8,5		1,50±0,15
ПП57-3167	100	130±3,0	20±2,5	40±3,0	43,5±3,0	153±3,0	169±3,0	48±3	45±3,0	3,5	85±2,5	0,50±0,1
ПП57-3467	250	138±3,0	25±2,5	50±3,0	50±3,0	170±3,0	177,5±3,0	59±3	55±3,0	5,5		0,72±0,15
ПП57-3767	400	148±3,5	33±2,5	66±4,5	66±4,5	176±3,5	181±3,5	72±3	71±4,5	5,5		1,3±0,15
ПП57-3967	630	152±3,5	40±2,5	80±4,5	80±4,5	196±4,0	191±4,0	-	85±4,5	8,5		1,9±0,15
ПП57-3797	400	148±3,5	33±2,5	66±4,5	66±4,5	176±3,5	181±3,5	72±3	71±4,5	5,5		1,3±0,15
ПП57-3997	630	152±3,5	40±2,5	80±4,5	80±4,5	196±4,0	191±4,0	-	85±4,5	8,5		1,9±0,15



Масса указана без
свободного контакта.
Масса свободного
контакта - 0,03 кг

Исполнение 2 - несимметричное
Остальное см. исполнение 1

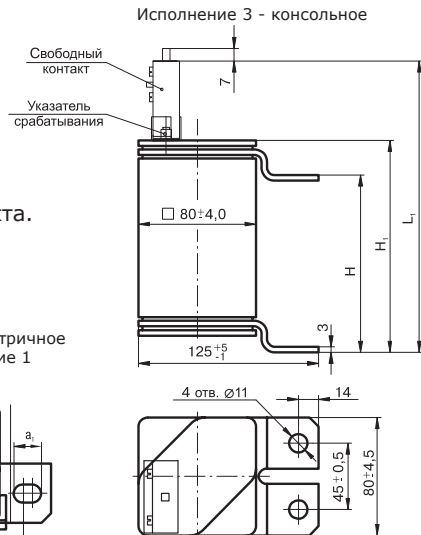
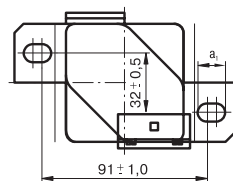
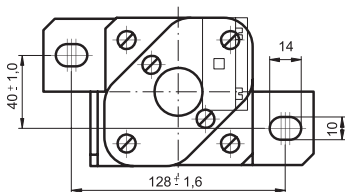
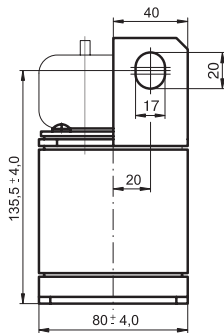
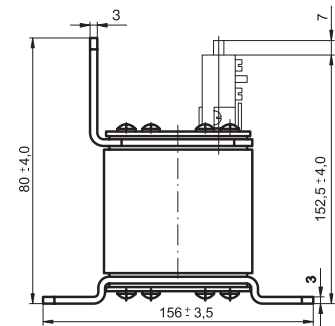


Рисунок Б.3

Таблица к рисунку Б.3

Тип предо- хранителя	Номинал. ток, А	Размеры, мм														Исполнение	Масса, кг	
		A	A ₁	a	a ₁	B	B ₁	K	K ₁	L	L ₁	L ₂	H	H ₁	R			S
ПП57- 3738	400	99±3,0	91± 1,0	14	14	71± 4,0	72± 3,0	11	10	113± 3,0	118± 3,0	66± 2,5	120± 3,0	-	5,5	5	1 и 2	1± 0,15
ПП57- 3768		129±3,0								143± 3,0	148± 3,0							1,25± 0,15
ПП57- 3938	630	-	-	-	-	-	-	-	-	121,5	-	64± 3,0	81± 2	-	-	3	1,56± 0,15	
ПП57- 4038	800											151,5	94± 3,0				111± 2	2,0± 0,15
ПП57- 3968	630	-	-	-	-	-	-	-	-	-	-	-	-	-	-	-	-	-
ПП57- 4068	800																	

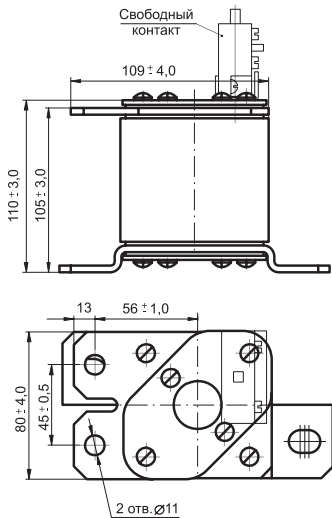
Исполнение 1



Масса указана без
свободного контакта.
Масса свободного
контакта - 0,03 кг

Тип предохра- нителя	Номин. ток, А	Испол- нение	Масса, кг
ПП57-3998	500	1, 2, 3	2,2
	630		
ПП57-3968Б	500		
	630		

Исполнение 2
Остальное см. исполнение 1



Исполнение 3
Остальное см. исполнение 1

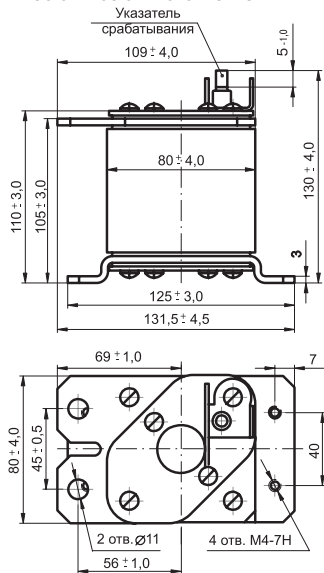
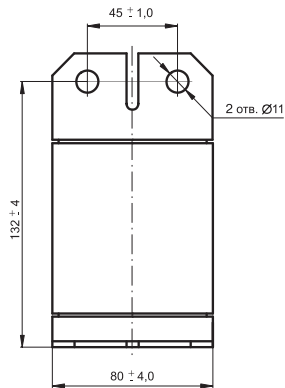
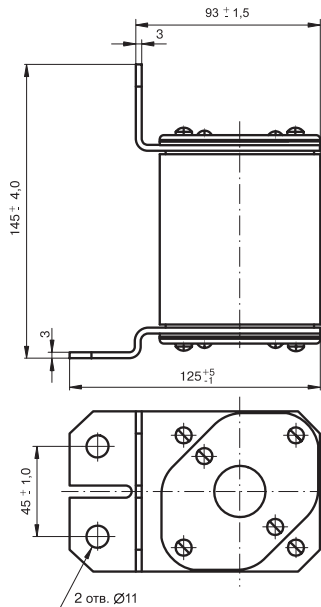


Рисунок Б.4



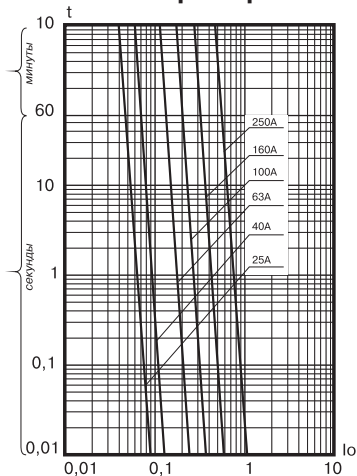
* Размеры для справок.
 Масса не более, кг - 2,2.
 Масса указана без свободного контакта.
 Масса свободного контакта - 0,03 кг

Рисунок Б.5. Предохранитель ПП57-3998К

ПРИЛОЖЕНИЕ В

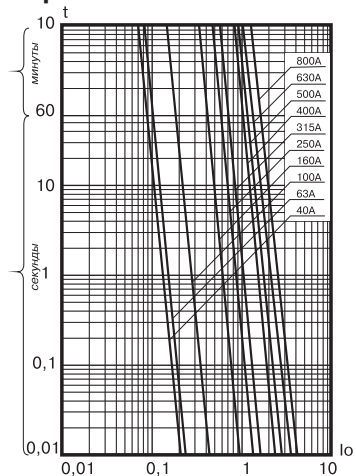
Характеристики предохранителей

Характеристики минимального времени плавления



I_0 - ток отключения, кА

Рисунок В.1. Предохранители типа ПП57-3127, ПП57-3427



I_0 - ток отключения, кА

Рисунок В.2. Предохранители типа ПП57-3137, ПП57-3437, ПП57-3737, ПП57-3937, ПП57-3738, ПП57-3938, ПП57-4038

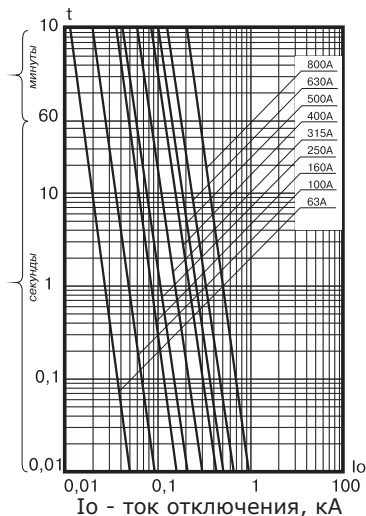


Рисунок В.3. Предохранители типа ПП57-3167, ПП57-3467, ПП57-3767, ПП57-3967, ПП57-3768, ПП57-3968, ПП57-4068, ПП57-3968Б

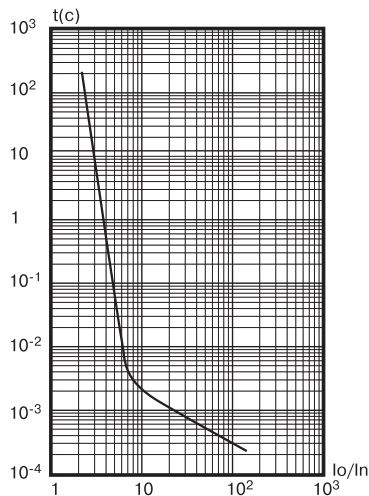
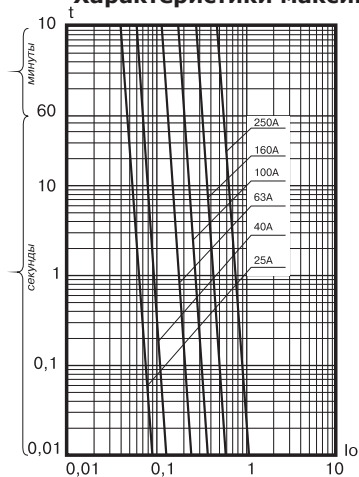


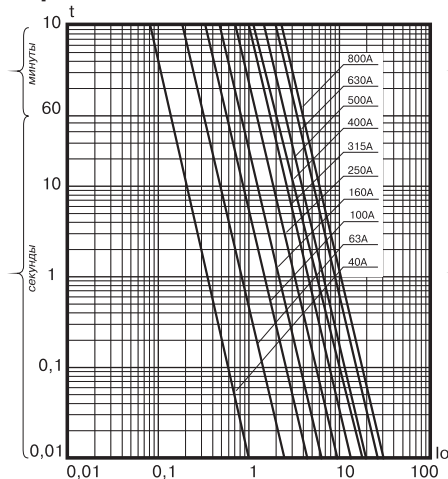
Рисунок В.4. Предохранители типа ПП57-3797, ПП57-3997, ПП57-3998К, ПП57-3998

Характеристики максимального времени полного отключения



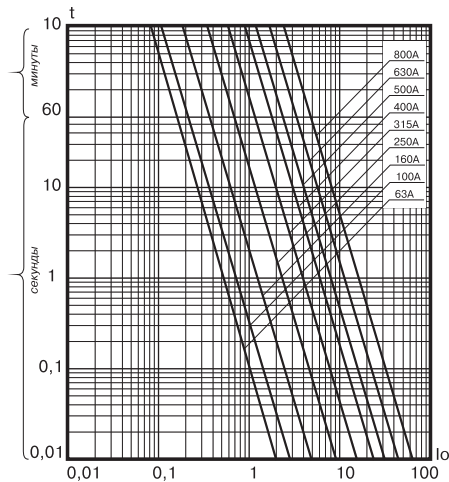
I_o - ток отключения, кА

Рисунок В.5. Предохранители типа ПП57-3127, ПП57-3427



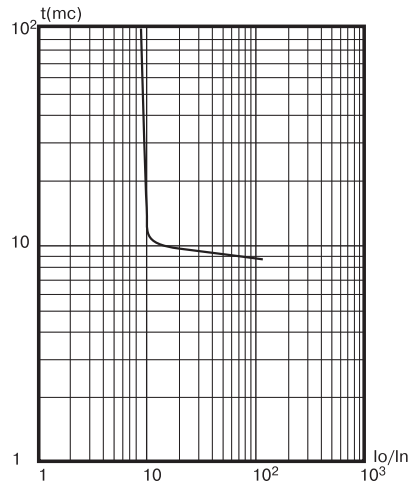
I_o - ток отключения, кА

Рисунок В.6. Предохранители типа ПП57-3137, ПП57-3437, ПП57-3737, ПП57-3937, ПП57-3738, ПП57-3938, ПП57-4038



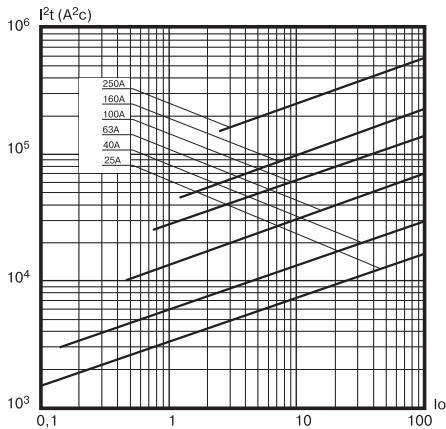
I_o - ток отключения, кА

Рисунок В.7. Предохранители типа ПП57-3167, ПП57-3467, ПП57-3767, ПП57-3967, ПП57-3768, ПП57-3968, ПП57-4068, ПП57-3968Б



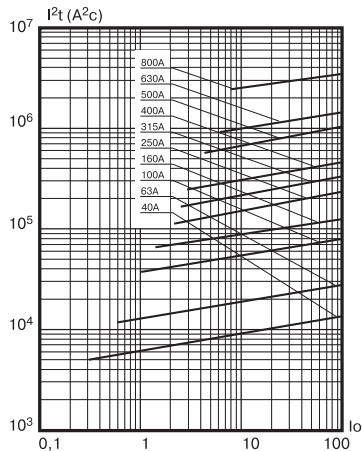
$I_o/I_{ном}$ - отношение тока отключения (действующее значение) к номинальному

Рисунок В.8. Предохранители типа ПП57-3797, ПП57-3997, ПП57-3998К, ПП57-3998



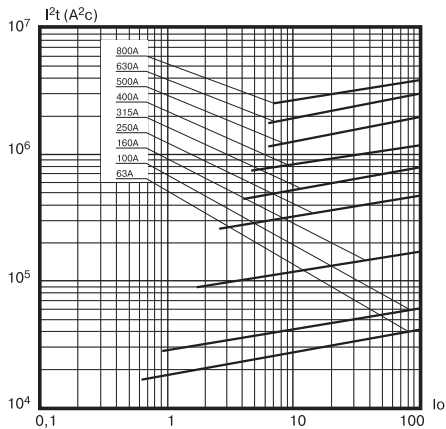
I_o - ток отключения, кА

Рисунок В.9. Предохранители типа ПП57-3127, ПП57-3427



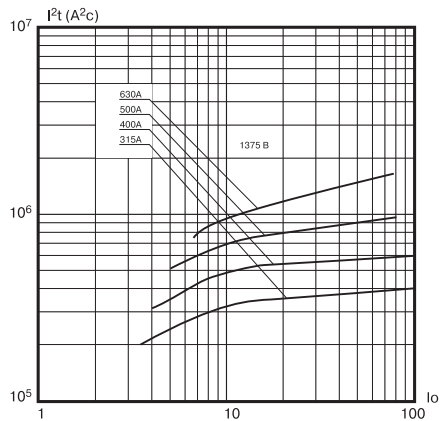
I_o - ток отключения, кА

Рисунок В.10. Предохранители типа ПП57-3137, ПП57-3437, ПП57-3737, ПП57-3937, ПП57-3738, ПП57-3938, ПП57-4038



I_0 - ток отключения, кА

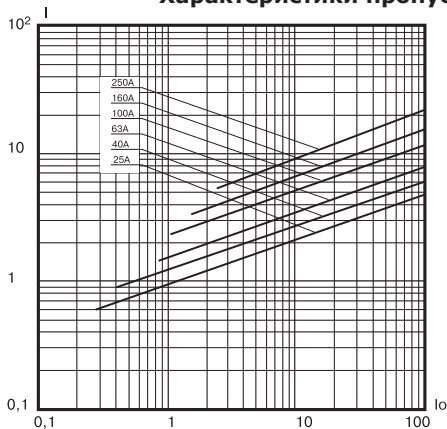
Рисунок В.11. Предохранители типа ПП57-3167, ПП57-3467, ПП57-3767, ПП57-3967, ПП57-3768, ПП57-3968, ПП57-4068, ПП57-3968Б



I_0 - ток отключения, кА

Рисунок В.12. Предохранители типа ПП57-3797, ПП57-3997, ПП57-3998К, ПП57-3998

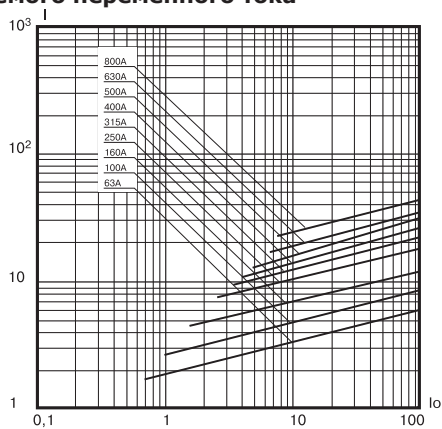
Характеристики пропускаемого переменного тока



I_0 - ток отключения, кА

I - ток, пропускаемый предохранителем, кА

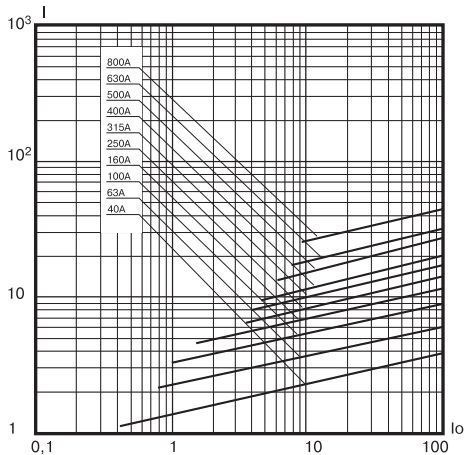
Рисунок В.13. Предохранители типа ПП57-3127, ПП57-3427



I_0 - ток отключения, кА

I - ток, пропускаемый предохранителем, кА

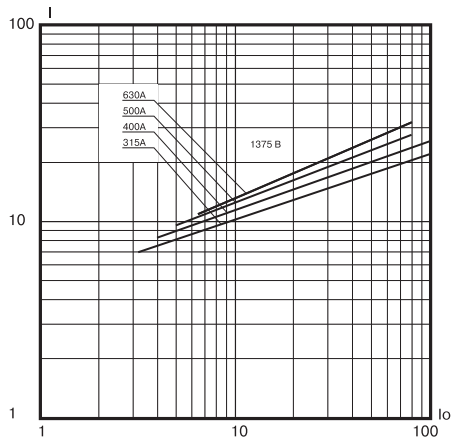
Рисунок В.14. Предохранители типа ПП57-3137, ПП57-3437, ПП57-3737, ПП57-3937, ПП57-3738, ПП57-3938, ПП57-4038



I_0 - ток отключения, кА

I - ток, пропускаемый предохранителем, кА

Рисунок В.15. Предохранители типа
 ПП57-3167, ПП57-3467, ПП57-3767,
 ПП57-3967, ПП57-3768, ПП57-3968,
 ПП57-4068, ПП57-3968Б



I_0 - ток отключения, кА

I - ток, пропускаемый предохранителем, кА

Рисунок В.15. Предохранители типа
 ПП57-3797, ПП57-3997,
 ПП57-3998К, ПП57-3998

Свидетельство о приемке

Предохранители ПП57 (типоисполнение и номинальный ток см. на ярлыке упаковки) соответствуют ТУ3424-050-05758109-2009 и признаны годными для эксплуатации.

Дата изготовления маркируется на изделии _____

Технический контроль произведен _____



ОСНОВАН В 1945

Россия, 305000, г. Курск, ул. Луначарского, 8