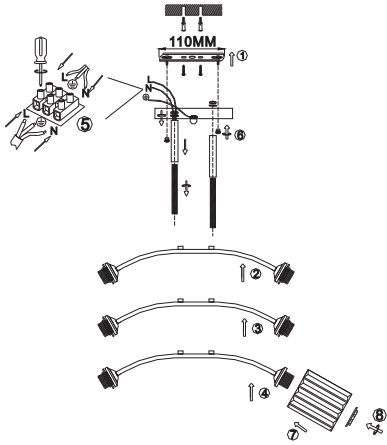


Рисунок 1



6. Транспортировка и хранение

Транспортировка и хранение светильника должны производиться в упаковке с соблюдением мер предосторожности от механических повреждений и воздействия атмосферных осадков.

7. Утилизация

Изделие необходимо утилизировать согласно требованиям законодательства территории реализации.

8. Гарантийные обязательства

Гарантийный срок эксплуатации светильника составляет 12 месяцев со дня продажи, при условии соблюдения условий эксплуатации, изложенных в данном руководстве. Возврат/обмен светильника осуществляется у розничного продавца, реализовавшего товар потребителю, в сроки и по основаниям, установленным законодательством о защите прав потребителей.

Возврат/обмен светильника осуществляется без механических повреждений и при полной комплектации.

9. Возможные неисправности и способы их устранения

Внимание! Все работы связанные с устранением возможных неисправностей светильника должны осуществляться при отключенном питании сети!

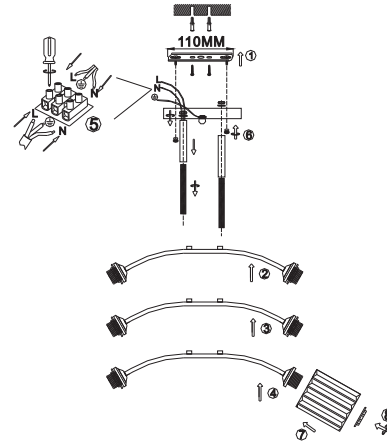
Table with 2 columns: Symptom (e.g., 'Светильник не работает'), Cause (e.g., 'проверить наличие сетевого напряжения'), and Solution (e.g., 'убедитесь, что установленные лампы соответствуют требуемому напряжению').

Если эти способы Вам не помогли, для устранения неисправности обратитесь с помощью к квалифицированным специалистам.

10. Сведения об изделии

Table with 10 rows: Наименование изделия, Тип изделия, Модель изделия, Товарный знак, Страна изготовителя, Наименование изготовителя, Адрес изготовителя, Информация для связи с изготовителем, Импортёр, Соответствие нормативным документам, Месяц, год изготовления.

Сурет 1



6. Тасымалдау және сақтау

Шамды тасымалдау және сақтау механикалық зақымданудан және атмосфер-ралық жауын-шашынның әсерінен қорғаныс шараларын сақтай отырып, қаптамада жүзеге асырылуы керек.

7. Қайта өңдеу

Өнім сату аумағының заңды талаптарына сәйкес жойылуы керек.

8. Кепілдік міндеттемелері

Шамның кепілдік мерзімі осы нұсқаулықта көрсетілген пайдалану шарттарын ескере отырып, сатылған күннен бастап 12 айды құрайды.

Шамды қайтару / айырбастау өнімді тұтынушыға сатқан сәтүшеда тұтынушылар құқығын қорғау туралы заңнамада белгіленген мерзімде және негіздерде жүзеге асырылады.

Шамды қайтару / ауыстыру механикалық зақымдалуы және толық жиынтығымен жүзеге асырылады.

9. Ықтимал ақаулар және оларды жою тәсілдері

Назар аударыңыз! Шамның ықтимал ақауларын жоюға қатысты барлық жұмыстар электр желісі ажыратылған жағдайда жүргізілуі керек!

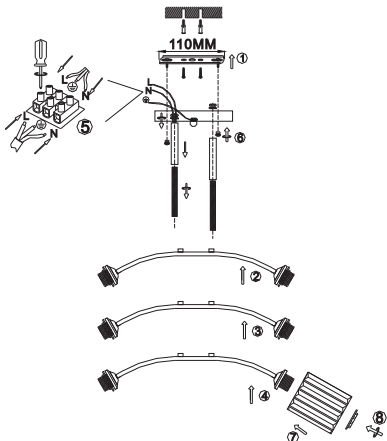
Егер бұл әдістер сізге көмектеспесе, ақаулықтарды жою үшін білікті мамандарға хабарласыңыз.

10. Өнім туралы мәліметтер

Table with 2 columns: Field (e.g., 'Өнімнің атауы'), Value (e.g., 'Үй шамы'), and Field (e.g., 'Импорттаушы'), Value (e.g., 'Импорттаушы туралы ақпарат жапсырмада көрсетілген, жеке қаптамада орналасқан').



Աղաք 1



6. Փոխադրում և պահեստավորում

Լուսատուի տեղափոխումը և պահեստումը պետք է իրականացվի փաթեթավորման մեջ՝ համաձայն սերիանիական վկայանքի և մեթոդորոյակի տեղումների ազդեցությունից պաշտպանության միջոցների:

7. Վերամշակում

Ավարները պետք է հեռացվի վաճառքի տարածքի իրավական պահանջների համապատասխան.

8. Երաշխիքային պարտավորություններ

Լուսատուի երաշխիքային ժամկետը վաճառքի օրվանից 12 ամիս է՝ սույն ձեռնարկում նշված գործառնական պայմանների պահպանմամբ.

Լամպի վերադարձը / փոխանակումը իրականացվում է մանրածախ վաճառքում, որը պահանջը վաճառք է սպասողին, պատճռի պաշտպանության մասին օրենսդրության ամսհանակած ժամկետներում և իրենթույլ, Լուսատուի վերադարձը / փոխանակումը իրականացվում է առանց մեխանիկական վնասների և ամբողջական հավաքածուով.

9. Հնարավոր անսպաբոթությունները և դրանք վերացման ուղիները

Ուշադրություն! Լուսատուի հնարավոր անսպաբոթությունների վերացման հետ կապված ընդդ պահանջները պետք է իրականացվեն անջատված էլեկտրական ցանցով!

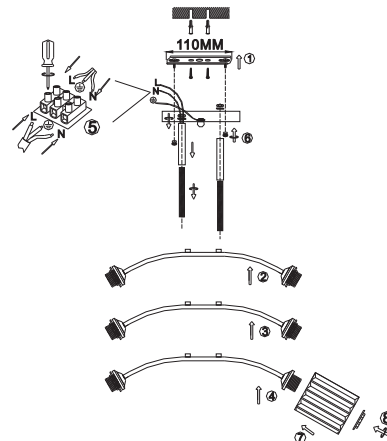
Table with 2 columns: Symptom (e.g., 'Լամպը չի աշխատում'), Cause (e.g., 'ստուգել ցանցի լարումը 220 վ է'), and Solution (e.g., 'ստուգել, արդյոք լամպերը ճիշտ տեղադրված են').

Եթե այս սրբությունը ձեզ չեն օգնել, խնդրի լուծման համար կապվեք որակավ մասնագետների հետ.

10. Ավարների մանրամասերը

Table with 10 rows: Կառուցողի անուն, Կտրվի տեսակը, Ավարների մոդելը, Ավարաբանի կրան, Ավարաբանի երկիր, Ավարաբանի անվանը, Ավարաբանի հասցեն, Կախնակապի տվյալները արտադրողի հետ, Լուրջառոժ, Կախնակապի համապատասխանությունը, Ավարաբանի անուն, տարի:

1-Сурет



6. Ташуу жана сактоо

Шамдарды ташуу жана сактоо механикалык бузулуудан жана атмосфералык жаан-чачындын таасиринен сактоо чараларын сактоо менен таңгактоодо жүргүзүлүшү керек.

7. Қайта өңдеу

Продукция сатылып жаткан аймактын мейизамаду талаптарына ылайык жок кылынышы керек.

8. Кепилдик милдеттемелери

Шамдын кепилдик мөөнөтү ушул колдонмодо көрсөтүлгөн иштөө шарттарын эске алуу менен сатылган күндөн тартып 12 айды түзөт.

Чырақты кайтарып берүү / алмаштыруу керектөөчүгү продукцияны саткан чекене сатуда, керектөөчүлөрдүн укугун коргоо жөнүндө мыйзамдарда белгиленген мөөнөттө жана негиздерде жүргүзүлөт. Шамды кайтаруу / алмаштыруу механикалык бузулбастан жана толук комплект менен жүргүзүлөт.

9. Мүмкүн болгон кемчиликтер жана аларды жоюу жолдору

Көңүл бурнуңыз! Жарык берүүчүлүн мүмкүн болгон бузукутарын четтегүүгө байланыштуу бардык жумуштар электр тармагы өчүрүлүп аткарылышы керек!

Эгерде бұл ыкмалар сізге жардам бербесе, көйгөйдү чечүү үчүн квалификациялуу адистерге кайрылыңыз.

10. Продукциянын чоо-жайы

Table with 2 columns: Field (e.g., 'Продукт аты'), Value (e.g., 'Үй лампасы'), and Field (e.g., 'Импорттоо маалымат'), Value (e.g., 'Импорттоо маалымат элтиктасмада көрсөтүлгөн, жеке таспакта жайгашкан').

