



ТЕХНИЧЕСКИЙ ПАСПОРТ

ИЗДЕЛИЯ

ZP 10, ZP 10M, ZP 10A, ZP 645, ZP 645M, ZP 95, ZP 95M ООО ППИ



ОТВЕТВИТЕЛЬНЫЕ ПРОКАЛЫВАЮЩИЕ ЗАЖИМЫ

ZP 10M, ZP 10A, ZP 645, ZP 645M, ZP 95, ZP 95M на

НАПРЯЖЕНИЕ до 1 кВ



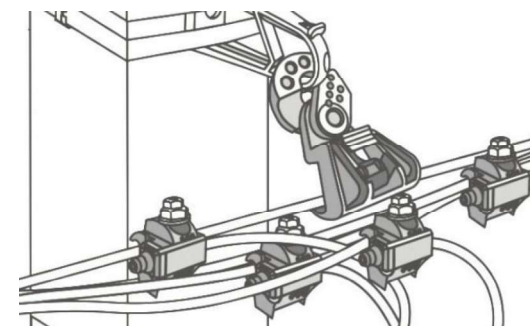
г. Ростов-на-Дону

Паспорт разработан в соответствии с требованиями ГОСТ 2.601

ZP 10M, ZP 10A, ZP 645, ZP 645M, ZP 95, ZP 95M ООО ППИ

1. НАЗНАЧЕНИЕ И ОБЛАСТЬ ПРИМЕНЕНИЯ

Ответвительные прокалывающие зажимы ZP предназначены для выполнения ответвлений от магистральных самонесущих изолированных проводов (СИП) алюминиевыми или медными проводами на воздушных линиях электропередачи до 1кВ.



Применяются для соединения магистральной линии сечением 16-150 мм² с проводами на ответвлениях 1,5-95 мм².

2. УСЛОВИЯ ЭКСПЛУАТАЦИИ

Эксплуатация изделия предназначена при номинальных значениях климатических факторов внешней среды по ГОСТ 15150-69.



Монтаж арматуры рекомендуется проводить при t° не ниже -20°C.

Паспорт разработан в соответствии с требованиями ГОСТ 2.601

Производитель : ООО "ППИ" Россия, г Ростов. н/Д ., ул. Инженерная 3 Д

ZP 10M, ZP 10A, ZP 645, ZP 645M, ZP 95, ZP 95M ООО ППИ

3. ТЕХНИЧЕСКИЕ ХАРАКТЕРИСТИКИ

Наименование	Сечение, мм ²		Болт		Кол-во контактных пластин с зубцами	Масса, кг	Количество в упаковке, шт	
	магистрал и	ответвления	Усилие затяжки, Нм	Размер головки, мм				
				металлическая				полимерная
ZP 10 M ZP 10 A	16-95	1,5-16 1,5-10	8 ± 5%	13	13	2 0,070 0,065	100	
ZP 645, ZP645 M	16-120	6-35	14 ± 5%	13	13	4 0,100	100	
ZP 95, ZP 95 M	25-150	25-95	16 ± 5%	13	13	4 0,138	60	

4. КОНСТРУКТИВНЫЕ ОСОБЕННОСТИ

Ответвительный прокалывающий зажим ZP 10, ZP 10M, ZP 10A (рис.1) состоит из корпуса (1) с посадочными пазами для контактных пластин внутри (2) и прижима (3) соединенных между собой замком (4), контактных пластин с зубами (5), изолятора с герметичным карманом для провода ответвления (6, 6а)*, стального оцинкованного болта с шайбой (7) и металлической или пластиковой срывной головки (8). * Для зажима ZP 10A используется изолятор оранжевого цвета

Паспорт разработан в соответствии с требованиями ГОСТ 2.601

Производитель : ООО "ППИ" Россия, г Ростов. н/Д ., ул. Инженерная 3 Д

ZP 10M, ZP 10A, ZP 645, ZP 645M, ZP 95, ZP 95M ООО ППИ

Корпус и прижим зажима выполнены из полиамида, армированного стекловолокном стойкого к УФ-излучению и погоднo-климатическим условиям . Изолятор с герметичным карманом изготовлен из термопластичного полимера со свойствами диэлектрика. Зажим разработан для подключения уличного освещения, световой рекламы, проводов абонента .



Рис. 1 ZP10A, ZP10M

Паспорт разработан в соответствии с требованиями ГОСТ 2.601

ZP 10M, ZP 10A, ZP 645, ZP 645M, ZP 95, ZP 95M ООО ППИ

Ответвительный прокалывающий зажим ZP 645, ZP 645M (рис. 2) состоит из корпуса (1), с посадочными пазами контактных пластин (2), прижима (3) соединенных между собой замком -направляющей (4), контактных пластин с зубцами (5), изолятора (6), герметичного колпачка CE 35 (7) оцинкованного стального болта M8x70 с шайбой M8 (8) и металлической или пластиковой срывной головкой (9). Корпус и прижим зажима выполнены из полиамида армированного стекловолокном, стойкого к УФ-излучению и погодно-климатическим условиям . Изолятор и колпачок CE 35 изготовлен из термопластичного эластомера со свойствами диэлектрика. Зажим разработан для соединения магистрального СИП сечением 16-120 мм² с изолированным проводом на ответвлениях сечением 6-35мм, а так же для ввола в дом.



Рис. 2 ZP 645, ZP 645M

ZP 10M, ZP 10A, ZP 645, ZP 645M, ZP 95, ZP 95M ООО ППИ

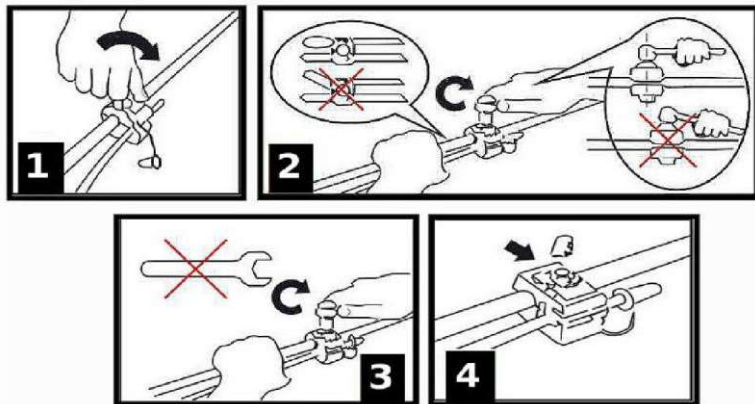


Рис. 3 ZP95, ZP95M

Ответвительный прокалывающий зажим ZP 95, ZP 95M (рис.3) состоит из корпуса (1) с посадочными пазами контактных пластин (2), прижима (3) с посадочными пазами контактных пластин внутри (2), соединенных между собой замком-направляющей (4), пластин с зубцами (5), изолятора корпуса, изолятор прижима(6), герметичный колпачок CE 150 (7) оцинкованного стального болта M8x70 с шайбой M8 (8) и металлической или пластиковой срывной головкой (9). Корпус и прижим зажима выполнены из полиамида армированного стекловолокном стойкого к УФ-излучению и погодно-климатическим условиям . Изолятор и колпачок CE 150 изготовлен из термопластичного эластомера со свойствами диэлектрика. Контактные пластины с зубцами изготовлены из алюминиевого сплава. Зажим разработан для соединения магистрального СИП сечением 25-150 мм² с изолированными проводами на ответвлениях сечением 25-95 мм².

ZP 10M, ZP 10A, ZP 645, ZP 645M, ZP 95, ZP 95M ООО ППИ

5. МОНТАЖ ИЗДЕЛИЯ



1. Предварительно пальцами вращением головки стяжного болта половинки прокалывающего зажима стягиваются на обоих проводах .
2. Каждый из проводов должен совпадать с осью симметрии своей контактной группы без смещений. Торцевым гаечным ключом (13 мм) полностью захватывающим срывную головку стяжного болта, равномерно производится затяжка болта.
3. Запрещается применение рожкового ключа.
4. Затяжка болта выполняется до срыва головки стяжного болта, при котором обеспечивается качественный и гарантированный контакт проводов между собой посредством контактных пластин.
5. Для ответвления провода в зажиме ZP 10, ZP 10M, ZP 10A сечением до 2,5 мм², его необходимо сложить в двое и поместить внутрь клеймы.

ZP 10M, ZP 10A, ZP 645, ZP 645M, ZP 95, ZP 95M ООО ППИ

6. МАРКИРОВКА И УПАКОВКА

1. На каждое изделие наносится товарный знак предприятие - изготовителя ППИ дополнительные технические характеристики: сечение провода, усилие затяжки, если это необходимо.
2. Маркировка наносится методом формования на полимерные детали изделий и клеймением на металлические детали изделий
3. На упаковочную тару наносится маркировка, содержащая :
 - наименование предприятия -изготовителя и его товарный знак, адрес предприятия и контактный телефон
 - номер партии и дату изготовления
 - штамп отдела технического контроля (ОТК) и фамилию упаковщика .
 - этикетка, содержащая информацию относительно изделия (комплекта) (наименование , техническая характеристика , рисунок)
4. Готовая продукция упаковывается в 5-ти слойный гофрокороб с полиэтиленовым вкладышем.

7. УСЛОВИЯ ТРАНСПОРТИРОВКИ И ХРАНЕНИЯ

1. В соответствии с ГОСТ 19433 линейная арматура СИП не относится к категории опасных грузов, что допускает её перевозку любым видом транспорта в соответствии с правилами перевозки грузов, действующими на данном виде транспорта.

ZP 10M, ZP 10A,ZP 645,ZP 645M, ZP 95,ZP 95M ООО ППИ

2. Хранение изделий должно проводиться в условиях обеспечивающих количественную и качественную сохранность .
3. Изделия должны храниться в упакованном виде , в закрытом помещении (допускается неотапливаемое) защищены от воздействия агрессивных сред (воды, кислот, щелочей, газов и т.д.) при температуре окружающей среды -60 С до +50 С .

8. ГАРАНТИЙНЫЕ ОБЯЗАТЕЛЬСТВА

4. Срок службы арматуры составляет не менее 40 лет. Гарантийный срок на арматуру 5 лет со дня ввода ее в эксплуатацию, но не более 7 лет с момента производства. Арматура ремонту не подлежит.
5. Изготовитель гарантирует соответствие изделий требованиям безопасности и нормативной документации при условии соблюдения потребителем правил использования, транспортировки, хранения, монтажа и эксплуатации.
6. Гарантия распространяется на все дефекты, возникшие по вине предприятия-изготовителя.
7. Гарантия не распространяется на дефекты, возникшие в случаях :
- нарушение паспортных режимов хранения, монтажа, испытания эксплуатации изделий.
 - ненадлежащей транспортировке и погрузочно-разгрузочных работ: наличие следов воздействия веществ, агрессивных к материалам изделия (нефтепродукты, кислоты, щелочи и т. д)

ZP 10M, ZP 10A,ZP 645,ZP 645M, ZP 95,ZP 95M ООО ППИ

- наличие повреждений, вызванных пожаром, стихией, форсмажорными обстоятельствами;
- повреждений вызванных неправильными действиями потребителя:
- наличие следов вмешательства в конструкцию изделия.

9. УТИЛИЗАЦИЯ

Утилизация изделия производится в порядке, установленном Законом РФ от 22 августа 2004г. № 122-ФЗ "Об охране атмосферного воздуха", от 10 января 2003г. №15-ФЗ "Об отходах производства и потребления, а так же другими российскими и региональными нормами, актами, правилами, распоряжениями. Изделие специальной утилизации не подлежит, опасности для жизни, здоровья людей не представляет .