

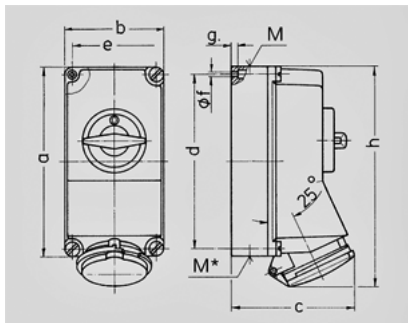


5103A



DUO

| | |
|---|-------|
| | 16 A |
| | 5 |
| | 400 V |
| | 6 |
| | 50-60 |
| T | |
| | IP 44 |



| Чертеж 1 MB 174 | A Полоса | 16 | | | 32 | | |
|--------------------------------------|-------------|-------------|------|------|-------------|------|------|
| | | 3 | 4 | 5 | 3 | 4 | 5 |
| Размеры, мм. | a | 225 | 225 | 225 | 225 | 225 | 225 |
| | b | 118 | 118 | 118 | 118 | 118 | 118 |
| | c | 141 | 141 | 141 | 146 | 146 | 146 |
| | d | 208 | 208 | 208 | 208 | 208 | 208 |
| | e | 101 | 101 | 101 | 101 | 101 | 101 |
| | f | 6,3 | 6,3 | 6,3 | 6,3 | 6,3 | 6,3 |
| | g | 8 | 8 | 8 | 8 | 8 | 8 |
| | h | 250 | 252 | 254 | 264 | 264 | 264 |
| | M | 1x25 и 1x32 | | | 1x25 и 1x32 | | |
| | M* | 2x25 | 2x25 | 2x25 | 2x25 | 2x25 | 2x25 |
| Макс. сечение кабеля до мм. | | 25 | 25 | 25 | 25 | 25 | 25 |
| Клеммы для кабеля сечением от до мм² | | 1,5 | 1,5 | 1,5 | 2,5 | 2,5 | 2,5 |
| | | -4 | -4 | -4 | -10 | -10 | -10 |