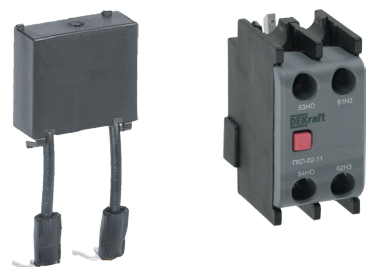
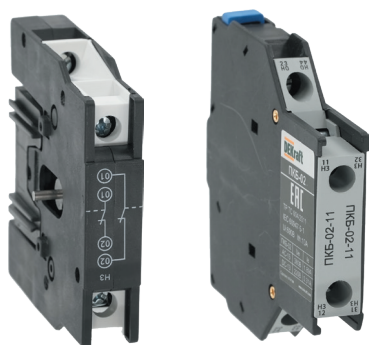


Аксессуары для контакторов серии КМ-102



Описание

- Приставки контактные серий ПКЛ-02 и ПКБ-02 (лицевой и боковой установки) являются механическими устройствами без собственного потребления электроэнергии, коммутирующими своими контактами электрические цепи.
- Приставки выдержки времени серии ПВЛ-02 являются механическими устройствами без собственного потребления электроэнергии, коммутирующими своими контактами электрические цепи с заданной выдержкой времени.
- Механизмы блокировки для контакторов серии БМ-02 являются механическими устройствами без собственного потребления энергии.
- Крышки лицевые серии КЛ-02 являются пластмассовыми устройствами, устанавливаемыми на лицевую панель контактора для защиты от попадания пыли.
- Ограничители перенапряжения серии ОП-02 являются устройствами, подключаемыми к клеммам катушки управления контактора для защиты ее от перенапряжения.

Область применения

Применяются с контакторами серии КМ-102.

Аксессуары для контакторов серии КМ-102 соответствуют ТР ТС 004/2011, ГОСТ ИЕС 61095.

Сертификат соответствия требованиям технического регламента Таможенного союза выдан ООО «Центр по сертификации, стандартизации и системам качества электромашиностроительной продукции» (ООО «Элмаш»), основанным в 1986 г. в качестве государственного центра по испытаниям электрических машин в составе института «ВНИИСМИ».

ООО «Элмаш» имеет международное признание в качестве испытательной лаборатории с 1995 г. и является одним из самых авторитетных центров России в области испытаний и сертификации.

EAC

Комплектация

Наименование	Количество
Аксессуар	1 шт.
Руководство по эксплуатации	1 экз.

Структура обозначения модели

ПКЛ-02-11

1

2

1 **Серия**
Прставка
контактная
лицевая

2 **Кол-во контактов
вспомогательных**
11, 20, 02, 22, 31, 13, 40

ПКБ-02-11-(6-95А)

1

2

3

1 **Серия**
Прставка
контактная
боковая

2 **Кол-во контактов
вспомогательных**
11, 20, 02

3 **Ном. ток
контактора**

ПВЛ-02-ВКЛ-(0,1-3с)

1

2

3

1 **Серия**
Прставка времени
лицевая

2 **Выдержка времени
при ВКЛ, ОТКЛ**

3 **Время выдержки**

БМ-02-(6-38А)

1

2

1 **Серия**
Блокировка
механическая

2 **Ном. ток
контактора**

КЛ-02-(6-38А)

1

2

1 **Серия**
Крышка
лицевая

2 **Ном. ток
контактора**

ОП-02-(6-18А)-(24-48В)

1

2

3

1 **Серия**
Ограничитель
перенапряжения

2 **Ном. ток
контактора**

3 **Напряжение катушки
контактора**

Ассортимент продукции

Приставки контактные лицевой установки серии ПКЛ-02

Внешний вид	Типоразмер	Тип контактов	Модель	Артикул
	6-95 А	1НО+1НЗ	ПКЛ-02-11	22170DEK
		2НО	ПКЛ-02-20	22171DEK
		2НЗ	ПКЛ-02-02	22172DEK
		4НО	ПКЛ-02-40	22173DEK
		4НЗ	ПКЛ-02-04	22174DEK
		2НО+2НЗ	ПКЛ-02-22	22175DEK
		3НО+1НЗ	ПКЛ-02-31	22176DEK
		1НЗ+3НО	ПКЛ-02-13	22177DEK

Приставки контактные боковой установки серии ПКБ-02

Внешний вид	Типоразмер	Тип контактов	Модель	Артикул
	9-95 А	1НО+1НЗ	ПКБ-02-11-(9-95А)	22178DEK
		2НО	ПКБ-02-20-(9-95А)	22179DEK
		2НЗ	ПКБ-02-02-(9-95А)	22180DEK


Приставки выдержки времени серии ПВЛ-02

Внешний вид	Типоразмер	Тип выдержки	Диапазон выдержки, с	Модель	Артикул
	6-95 А	При включении	0,1-3	ПВЛ-02-ВКЛ-(0,1-3с)	22182DEK
			0,1-30	ПВЛ-02-ВКЛ-(0,1-30с)	22183DEK
			10-180	ПВЛ-02-ВКЛ-(10-180с)	22184DEK
		При отключении	0,1-3	ПВЛ-02-ОТКЛ-(0,1-3с)	22185DEK
			0,1-30	ПВЛ-02-ОТКЛ-(0,1-30с)	22186DEK
			10-180	ПВЛ-02-ОТКЛ-(10-180с)	22187DEK

Блокировки механические серии БМ-02

Внешний вид	Типоразмер	Модель	Артикул
	9-38 A	БМ-02-(9-38А)	22188DEK
	40-95 A	БМ-02-(40-95А)	22189DEK
	115-150 A	БМ-02-(115-150А)	22190DEK
	185-225 A	БМ-02-(185-225А)	22191DEK
	265-330 A	БМ-02-(265-330А)	22192DEK
	400-500 A	БМ-02-(400-500А)	21999DEK
	630-800 A	БМ-02-(630-800А)	22000DEK

Крышки лицевые серии КЛ-02

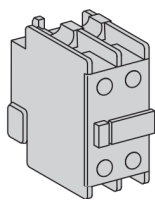
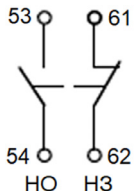
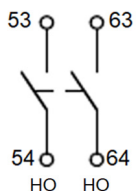
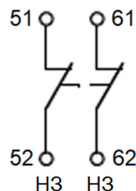
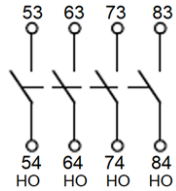
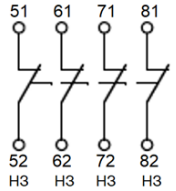
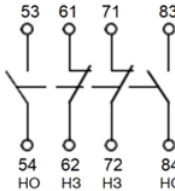
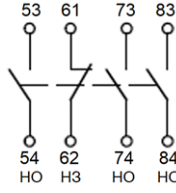
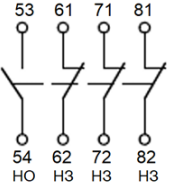
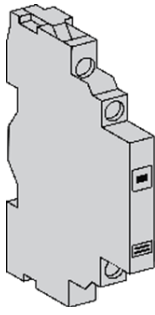
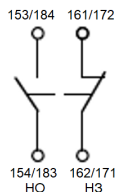
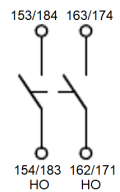
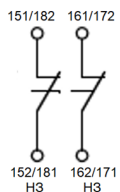
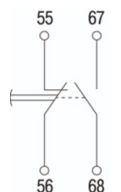
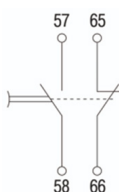
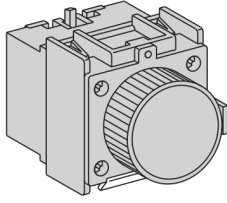
Внешний вид	Типоразмер	Модель	Артикул
	9-38 A	КЛ-02-(9-38А)	22193DEK
	40-95 A	КЛ-02-(40-65А)	22194DEK
	80-95 A	КЛ-02-(80-95А)	22195DEK

Ограничители перенапряжения серии ОП-02

Внешний вид	Типоразмер	Напряжение вспомогательной цепи, В	Модель	Артикул
	6 A	24-48	ОП-02-6А-(24-48В)	22196DEK
		110-220	ОП-02-6А-(110-240В)	22197DEK
		380-440	ОП-02-6А-(380-440В)	22198DEK
	9-18 A	24-48	ОП-02-(9-18А)-(24-48В)	22199DEK
		110-220	ОП-02-(9-18А)-(110-240В)	22200DEK
		380-440	ОП-02-(9-18А)-(380-440В)	22201DEK
	25-38 A	24-48	ОП-02-(25-38А)-(24-48В)	22202DEK
		110-220	ОП-02-(25-38А)-(110-240В)	22203DEK
		380-440	ОП-02-(25-38А)-(380-440В)	22204DEK
	40-65 A	24-48	ОП-02-(40-65А)-(24-48В)	22205DEK
		110-220	ОП-02-(40-65А)-(110-240В)	22206DEK
		380-440	ОП-02-(40-65А)-(380-440В)	22207DEK
	80-95 A	24-48	ОП-02-(80-95А)-(24-48В)	22208DEK
		110-220	ОП-02-(80-95А)-(110-240В)	22209DEK
		380-440	ОП-02-(80-95А)-(380-440В)	22210DEK

Технический раздел

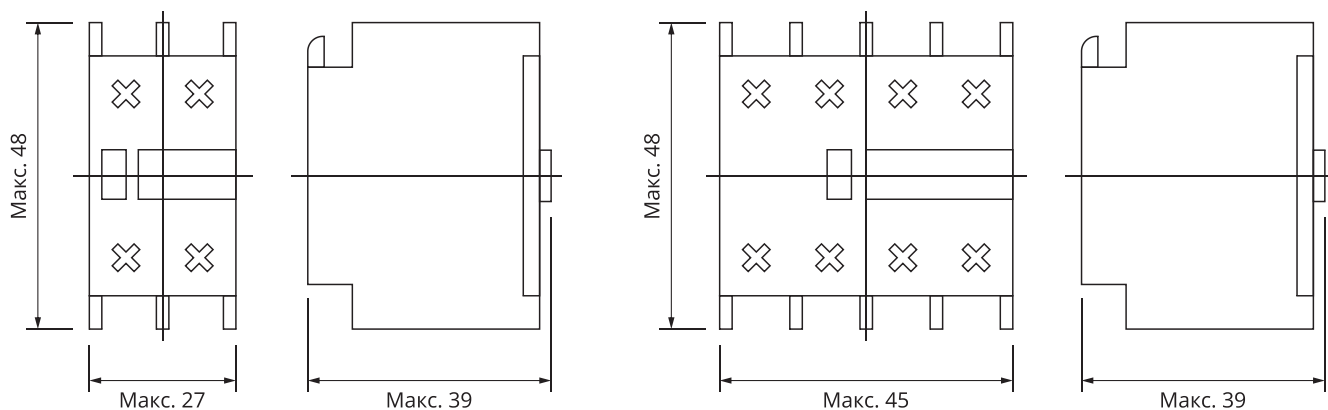
Схемы подключения

	<p>ПКЛ-02-11</p>  <p>1НО+1НЗ</p>	<p>ПКЛ-02-20</p>  <p>2НО</p>	<p>ПКЛ-02-02</p>  <p>2НЗ</p>	
	<p>ПКЛ-02-40</p>  <p>4НО</p>	<p>ПКЛ-02-04</p>  <p>4НЗ</p>	<p>ПКЛ-02-22</p>  <p>2НО+2НЗ</p>	
	<p>ПКЛ-02-31</p>  <p>3НО+1НЗ</p>	<p>ПКЛ-02-13</p>  <p>1НО+3НЗ</p>		
	<p>ПКБ-02-11</p>  <p>1НО+1НЗ</p>	<p>ПКБ-02-20</p>  <p>2НЗ</p>	<p>ПКБ-02-02</p>  <p>2НО</p>	
	<p>ПВЛ-02-ВКЛ-(0,1-3с) ПВЛ-02-ВКЛ-(0,1-30с) ПВЛ-02-ВКЛ-(10-180с)</p>  <p>При включении</p>		<p>ПВЛ-02-ОТКЛ-(0,1-3с) ПВЛ-02-ОТКЛ-(0,1-30с) ПВЛ-02-ОТКЛ-(10-180с)</p>  <p>При отключении</p>	
				

Коммутационное оборудование

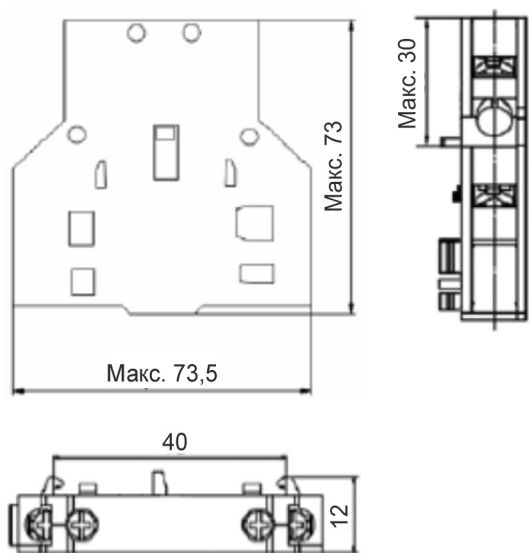
Габаритные и установочные размеры, мм

Приставки контактные лицевой установки серии ПКЛ-02



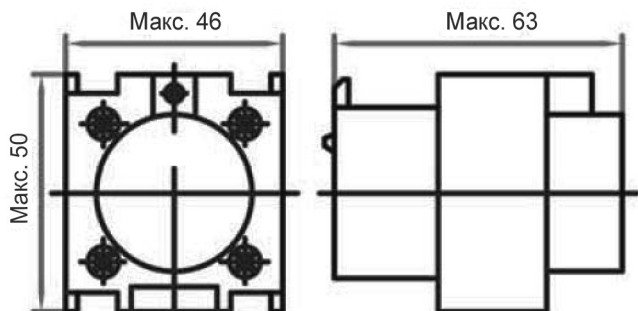
Размеры контактора с установленной приставкой контактной лицевой серии ПКЛ-02 представлены в руководстве по эксплуатации контакторов КМ-102.

Приставки контактные боковые серии ПКБ-02



Размеры контактора с установленной приставкой контактной боковой серии ПКБ-02 представлены в руководстве по эксплуатации контакторов КМ-102.

Приставки выдержки времени серии ПВЛ-02



Размеры контактора с установленной приставкой выдержки времени серии ПВЛ-02 представлены в руководстве по эксплуатации контакторов КМ-102.