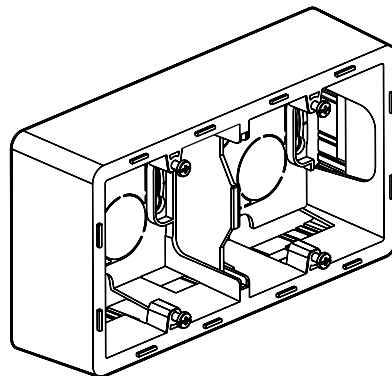


Однопостовая монтажная коробка для открытой установки



Двухпостовая монтажная коробка* для открытой установки

1. СЕРИЯ

Функция	Цвет	Белый	Слоновая кость	Алюминий	Антрацит	Дымчатый	Шампань	Черный матовый
Однопостовая монтажная коробка для открытой установки		6 739 80	6 739 81	6 739 82	6 739 83	6 739 87	6 739 88	6 739 89
Двухпостовая монтажная коробка* для открытой установки		6 739 90	6 739 91	6 739 92	6 739 93	6 739 97	6 739 98	6 739 99

*Двухпостовая монтажная коробка с перегородкой для слаботочных и силовых цепей.

2. НАЗНАЧЕНИЕ

Монтажные коробки применяют в случае, когда необходим открытый тип монтажа стандартных механизмов серии Inspiria. Возможна как горизонтальная, так и вертикальная установка.

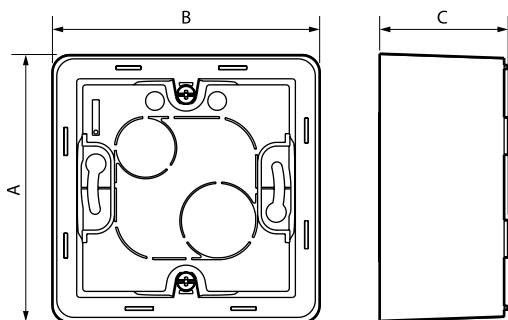
Монтажные коробки имеют преднарезанные отверстия для ввода миниплнтуса: 20 x 15,5 мм, 32 x 12,5 мм, 40 x 20 мм и ввода кабеля диаметром 20 мм.

Для полной комплектации устройства необходимо заказать механизм(ы) и однопостовые (для кат. № 6 739 8X) и/или многопостовые (для кат. № 6 739 9X) рамки серии Inspiria.

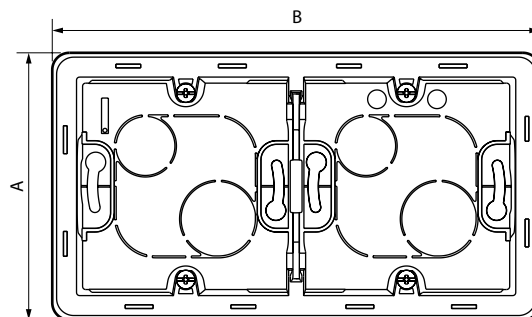


Цвет («X» в кат. №): 0 – белый; 1 – слоновая кость; 2 – алюминий; 3 – антрацит; 7 – дымчатый; 8 – шампань; 9 – черный матовый.

3. ГАБАРИТНЫЕ РАЗМЕРЫ (ММ)



3. ГАБАРИТНЫЕ РАЗМЕРЫ (ММ) (ПРОДОЛЖЕНИЕ)



Кат. №	A	B	C
6 739 8X	85	85	45
6 739 9X	85	156	45

4. ТЕХНИЧЕСКИЕ ХАРАКТЕРИСТИКИ

4.1 Механические характеристики

Степень защиты от проникновения твёрдых предметов и воды: IP20
Степень защиты от внешних механических ударов: IK04

4.2 Характеристики используемых материалов

Корпус: АБС
Перегородка: поликарбонат
Не содержит галогенов
Стойкий к УФ-излучению

4.3 Температурные характеристики

Температура хранения: от -10 до +60 °С
Температура эксплуатации: от -5 до +40 °С

5. ТЕХНИЧЕСКОЕ ОБСЛУЖИВАНИЕ

Очищать поверхность тканью.
Запрещается использовать ацетон, чистящие средства для удаления смолы или трихлорэтилен.

Внимание! Перед использованием других чистящих средств обязательно проведите пробную чистку.

6. УПАКОВКА

Все механизмы и комплектующие детали тщательно упакованы, чтобы изделия сохраняли свой товарный вид к моменту их доставки на строительный объект.

Все изделия имеют индивидуальную упаковку (флоупак).

8. УСЛОВИЯ ХРАНЕНИЯ И ТРАНСПОРТИРОВКИ

Согласно ГОСТ 15150-69 «Машины, приборы и другие технические изделия. Исполнения для различных климатических районов. Категории, условия эксплуатации, хранения и транспортирования в части воздействия климатических факторов внешней среды».

Относительная влажность воздуха 30–90% при комнатной температуре в помещении хранения.

Транспортировка должна осуществляться закрытым транспортом. Не допускается бросать и кинуть товар!

Условия хранения изделий в части воздействия климатических факторов: по сухе – по условиям хранения 5 ГОСТ 15150, при морских перевозках в трюмах – по условиям хранения 3 ГОСТ 15150; на самолетах – по условиям хранения 8 ГОСТ 15150.

Условия транспортирования изделий в части воздействия механических факторов – по группе Ж ГОСТ 23170. Транспортирование изделий в районы Крайнего Севера и приравненные к ним местности по ГОСТ 15846.

9. УСЛОВИЯ УТИЛИЗАЦИИ

Соблюдайте требования законодательства своей страны по утилизации и переработке электротехнических изделий и упаковочных материалов. Целью раздельного сбора пришедших в негодность электроприборов и электронных устройств, батареек/аккумуляторов (при наличии) и упаковки является поощрение повторного использования материалов и/или их переработки, а также предотвращение отрицательных эффектов, например выделения опасных веществ, которые могут содержаться в изделии.

По окончании срока эксплуатации изделие должно быть утилизировано должным образом.

Утилизация изделия производится согласно требованиям действующих норм.

После окончания срока службы изделие не представляет опасности для жизни и здоровья людей.



В конце срока службы изделие нельзя выбрасывать вместе с обычным хозяйственным мусором, а следует отнести в пункт приема на утилизацию электрического и электронного оборудования. На это указывает специальный символ, инструкция по эксплуатации и/или маркировка на упаковке.

Некоторые из материалов, используемых при производстве изделия, могут быть переработаны, если их доставить в пункт приема.

Если Вам необходима информация о месте расположения пунктов приема на утилизацию, свяжитесь с органами местной власти.

10. ПРАВИЛА И УСЛОВИЯ МОНТАЖА И БЕЗОПАСНОЙ ЭКСПЛУАТАЦИИ

Монтаж данного изделия должен выполняться квалифицированным электриком.

Неправильный монтаж или нарушение правил эксплуатации изделия могут привести к возникновению пожара или поражению электрическим током. Перед монтажом необходимо внимательно ознакомиться с рекомендациями изготовителя, изложенными в данной инструкции, а также принять во внимание требования к месту установки изделия. Запрещается разбирать, выводить из строя или модифицировать изделие, кроме случаев, оговоренных в инструкции.

Действия при обнаружении неисправности

При обнаружении неисправности вскрытие и ремонт изделий могут выполнять только квалифицированные специалисты. Несанкционированное вскрытие или выполнение ремонтных работ посторонними лицами лишает законной силы любые требования об ответственности, замене или гарантийном обслуживании.

При обнаружении признаков неисправности следует немедленно отключить изделие.



ВНИМАНИЕ!

Не вскрывайте, не разбирайте и не ремонтируйте изделие самостоятельно. Ремонт должен производиться только авторизованным и квалифицированным персоналом.

Главным критерием при оценке надежности является отказ, т. е. событие, заключающееся в нарушении работоспособности изделия.

Признаком отказа могут являться следующие показатели:

- значительное разрушение изделия;
- деформация изделия;
- необратимый износ изделия в результате выработки ресурса;
- попадание инородных материалов;
- самопроизвольное ослабление крепления деталей;
- недопустимые отклонения параметров конструкции, деталей и устройств, влияющих на безопасность.

Основными причинами отказов являются:

- выход из строя деталей устройств;
- нарушение процесса эксплуатации;
- неисправность приборов или деталей;
- необратимый износ отдельных элементов в результате выработки ресурса, а также коррозии, эрозии и т.п. явлений.

11. КОМПЛЕКТНОСТЬ

В комплект поставки включены:

Устройство – 1 шт;

Упаковка – 1 шт.

12. ГАРАНТИЙНЫЕ ОБЯЗАТЕЛЬСТВА

Гарантийный срок: 3 года.
Срок службы: не менее 10 лет.

13. ИЗГОТОВИТЕЛЬ

ООО «ДАККОР»

Место нахождения (адрес юридического лица) и адрес места осуществления деятельности:

Россия, Москва, улица Нижняя Красносельская, д.40/12, корпус 2, этаж 3, комната 1

Тел.: +7 (495) 660-75-50 (60)

Интернет-сайт: www.daccord.ru

Центр информационной поддержки:

Для звонков из РФ (бесплатно): 8 800 700-75-54

14. ИНФОРМАЦИЯ О ДАТЕ ИЗГОТОВЛЕНИЯ

Год и месяц изготовления указаны на изделии в виде двух кругов со стрелками, где первый указывает на год, а второй на месяц изготовления.

15. СТРАНА ПРОИЗВОДСТВА

Россия