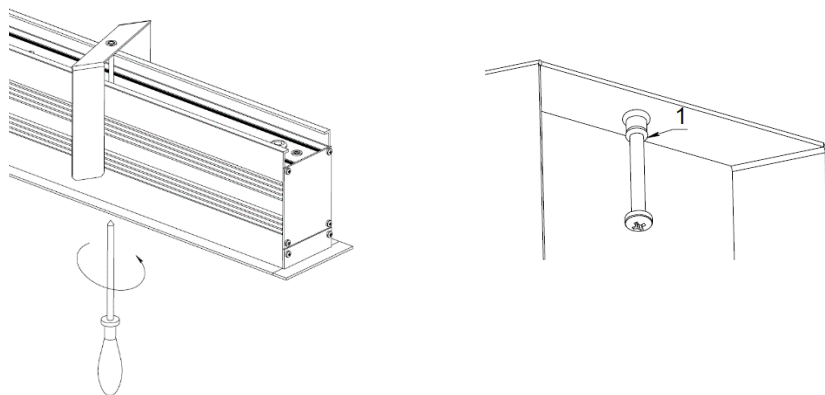
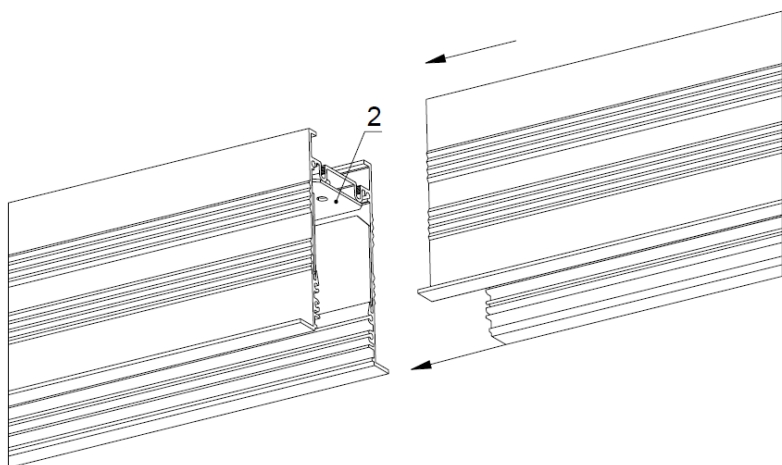


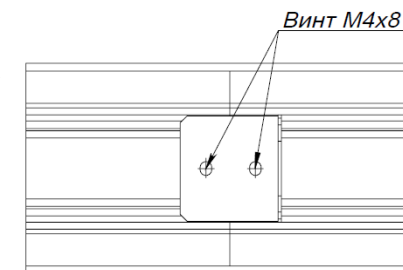
- 1 Установить корпус светильника в нишу и зафиксировать его, развернув скобы крепления винтами М4х30 и закрутив их до плотного прилегания корпуса к потолку. Перед закручиванием убедиться в прилегании уплотнительного кольца (1) к резьбовой заклепке.



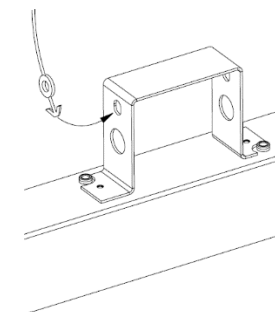
- 2 Установить соединительную стяжку с торца корпуса. Установить корпус соседнего светильника в потолочную нишу, плотно прислонив его к первому корпусу, зафиксировать скобами крепления и винтами М4х30.



- 3 Переместить соединительную стяжку на соседний корпус, зафиксировать положение 2-мя винтами М4х8. Момент затяжки не более 0,4 Нм.

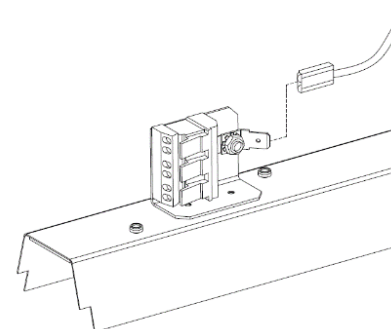


- 4 Подвесить отражатель с кластерами на пластиковые держатели корпуса (2 шт.), продев свободный конец держателя в отверстие в пластике отражателя (2 шт.).



- 5 Соединить торцевые клеммы заземления соседних светильников проводами ПуГВ-1,5 белый 2шт. (L, N), провод заземления ПВ-3 (1х1,5) 1шт (входят в комплект поставки).

- 6 Для заземления корпусов светильников соединить провод заземления, идущий от каждого корпуса с клеммой заземления колодки.

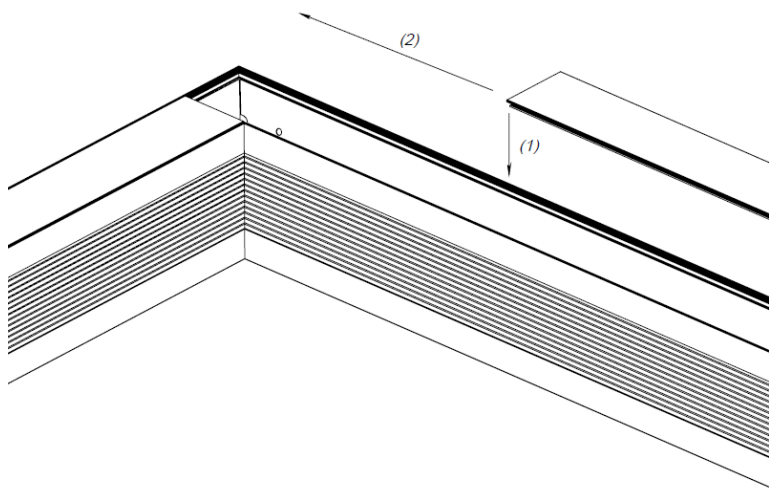


6

Монтаж рассеивателя производить в следующем порядке:

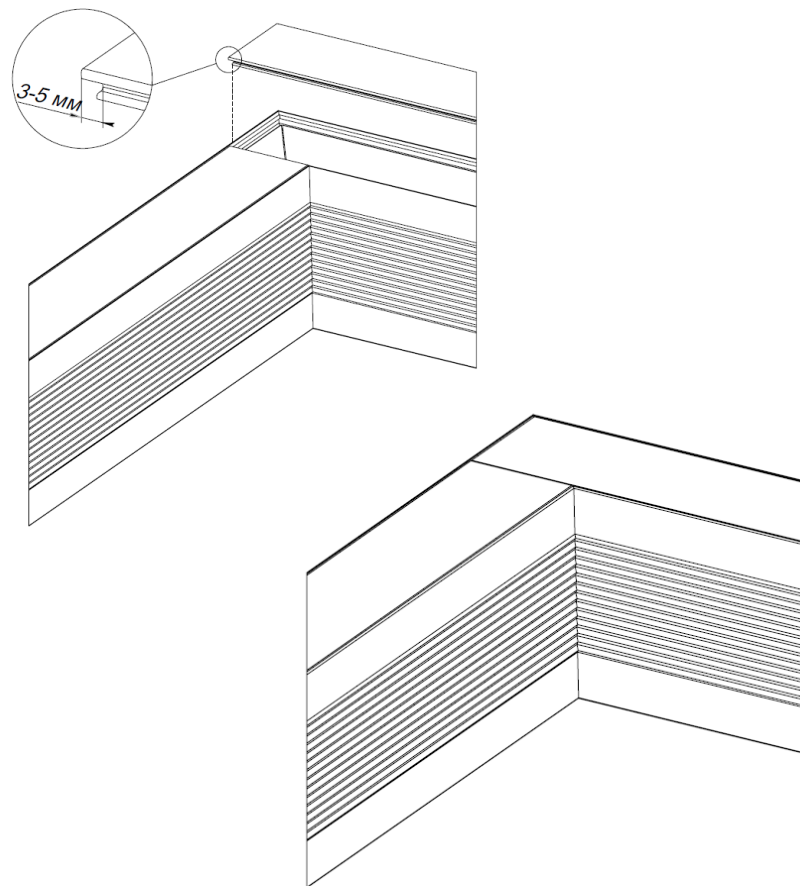
- распаковать рассеиватель в рулоне;
- произвести замер фактической длины собранной световой линии;
- размотав рассеиватель, отрезать его необходимой длины острозаточенным резцом либо наживкой. Заусенцы удалить;
- начиная с торца, установить рассеиватель, защелкивая его в корпусах;
- удалить защитную пленку.

При наличии угловых светильников в линии, установку рассеивателя производить, начиная с угловых версий.



7

Стыковку рассеивателей в угловых версиях следует производить под углом 90 градусов, как показано на рисунке. При этом ножки длинного рассеивателя необходимо спилить на 3-5 мм напильником либо кусачками.



**Использование светильников без рассеивателя
ЗАПРЕЩЕНО!**