

Переключатель фаз автоматический

PF-451

Руководство по эксплуатации

ЕВРОАВТОМАТИКА «F&F»

Служба технической поддержки:

РБ г. Лида, ул. Минская, 18А, тел./факс: + 375 (154) 65 72 57, 60 03 80, + 375 (29) 319 43 73, 869 56 06, e-mail: support@fff.by

Управление продаж:

РБ г. Лида, ул. Минская, 18А, тел./факс: + 375 (154) 65 72 56, 60 03 81, + 375 (29) 319 96 22, (33) 622 25 55, e-mail: sales@fff.by

Назначение

Переключатель фаз автоматический предназначен для резервного питания однофазных потребителей от 3-х фазного ввода, выбора исправной фазы и питания нагрузки от нее.

Переключатель фаз питается от 3-х фазной сети, и на выходе устройства будет присутствовать одна из фаз, параметры которой находятся в норме, как только напряжение на ней выйдет за допустимые пределы к выходу устройства будет подключена, иная исправная фаза (если таковая имеется).

Режимы работы:

1. Перемычка между зажимом 5 и нейтралью - **отсутствует**. Режим работы с приоритетной фазой L1, т.е. если напряжение в ней находится в допустимых пределах, то питание будет производиться от нее.

2. Перемычка между зажимом 5 и нейтралью - **установлена**. Режим работы без приоритета, т.е. нагрузка будет подключена к произвольной фазе пока ее параметры в норме, в случае возникновения аварийной ситуации в данной фазе будет произведено переключение на фазу со стабильными параметрами.

Технические характеристики

Макс. допустимое фазное напряжение, В	400
Напряжение питания, В/Гц	3x230+N / 50
Максимальный коммутируемый ток, А	16 AC1 / 250V
Максимальный ток катушки контактора, А	3 AC15
Индикатор подключенной фазы	зеленый светодиод
Индикатор аварии	желтый светодиод
Порог переключения, В	
нижний	150...210
верхний	240...270
Время реакции, с	
по нижнему порогу, регулируемый	1...15
по верхнему порогу	0,3
Время переключения, с	0,3
Время реакции (ускоренное), с	
при U<100В	<0,3
при U>300В	<0,1
Время восстановления, с	10
Гистерезис, В	5
Диапазон рабочих температур, °С	-25...+50
Степень защиты	IP20
Коммутационная износостойкость, циклов	>10 ⁷
Степень загрязнения среды	2
Категория перенапряжения	III
Потребляемая мощность, Вт	1,5
Подключение	винтовые зажимы 2,5 мм ²
Габариты (ШxВxГ), мм	52 x 90 x 65
Тип корпуса	3S
Масса, г	152
Монтаж	на DIN-рейке 35 мм



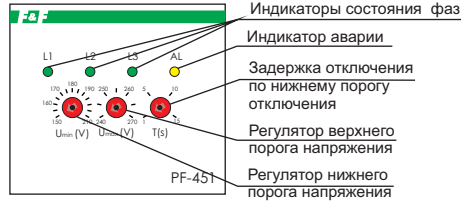
ВНИМАНИЕ

Изделие следует подключать к трехфазной сети согласно существующим нормам электробезопасности. Правила подключения описаны в данном руководстве. Работы, связанные с установкой, подключением и регулировкой должны проводиться квалифицированным специалистом после ознакомления с руководством по эксплуатации и функциями устройства. Перед началом установки следует убедиться в отсутствии напряжения на подключаемых проводах. Самовольное вскрытие корпуса влечет за собой утрату права на гарантийное обслуживание изделия, а также может стать причиной поражения электрическим током. Изделие должно использоваться по его прямому назначению. По вопросам монтажа и работы устройства обращаться в службу технической поддержки.



ТУ ВУ 590618749.017-2012

Панель управления



Индикаторы состояния фаз

Индикатор аварии

Задержка отключения по нижнему порогу отключения

Регулятор верхнего порога напряжения

Регулятор нижнего порога напряжения

Индикация

Индикатор состояния фаз:

- **погашен** - фаза отсутствует, понижение напряжения,
- **светит** - фаза используется,
- **кратковременно вспыхивает** - фаза в норме, не используется,
- **кратковременно гаснет** - фаза в норме, отсчет времени восстановления,
- **мигает с частотой 4 раза в секунду** - превышение напряжения в фазе.

Индикатор аварии:

- **светит** - ни одна фаза не соответствует требованиям, выходы отключены.

ВНИМАНИЕ!

Перед подключением изделия к электрической сети (в случае его хранения или транспортировки при низких температурах) и для исключения повреждений вызванных конденсацией влаги, необходимо выдержать изделие в теплом помещении не менее 2-х часов.

Условия реализации и утилизации

Изделия реализуются через дилерскую сеть предприятий. Утилизировать как электронную технику.

Условия эксплуатации

Климатическое исполнение УХЛ4, диапазон рабочих температур от -25...+50 °С, относительная влажность воздуха до 80% при 25 °С. Рабочее положение в пространстве - произвольное. Высота над уровнем моря до 2000м. Окружающая среда - взрывобезопасная, не содержащая пыли в количестве, нарушающем работу реле, а также агрессивных газов и паров в концентрациях, разрушающих металлы и изоляцию.

По устойчивости к перенапряжениям и электромагнитным помехам устройство соответствует ГОСТ IEC 60730-1.

Обслуживание

При техническом обслуживании изделия необходимо соблюдать «Правила техники безопасности и технической эксплуатации электроустановок потребителей».

При обнаружении видимых внешних повреждений корпуса изделия дальнейшая его эксплуатация запрещена. Гарантийное обслуживание производится производителем изделия. Послегарантийное обслуживание изделия выполняется производителем по действующим тарифам.

Перед отправкой на ремонт, изделие должно быть упаковано в заводскую или другую упаковку, исключающую механические повреждения.

Условия транспортировки и хранения

Транспортировка изделия может осуществляться любым видом закрытого транспорта, обеспечивающим предохранение упакованных изделий от механических воздействий и воздействий атмосферных осадков. Хранение изделия должно осуществляться в упаковке производителя в закрытых помещениях с естественной вентиляцией при температуре окружающего воздуха от минус 50° до плюс 50°С и относительной влажности не более 80% при температуре +25°С.

ВНИМАНИЕ!

В изделии предусмотрена варисторная защита от высоковольтных импульсных перенапряжений (удаленные грозовые разряды, помехи возникающие при коммутации электрооборудования).

Ток контактов реле	Мощность нагрузки					Категория применения				
						AC-1	AC-3	AC-15	DC-1	
									24V	230V
16А	Накаливания, галогенные, электронагреватели	Люминисцентные	Люминисцентные, компактизированные	Энергосберегающие, лампы ЭПРА	Активная нагрузка	Электродвигатели	Катушки контакторов	16А	0,35А	

Подключение

- Отключить питание.
- Подключить: фазы L1, L2, L3 к зажимам 2, 3, 4, а нейтральный провод - к зажиму 1. В качестве фазы L1 применять фазу с самыми стабильными параметрами и подключить ее к зажиму 2 в качестве приоритетной. В качестве фазы L3 использовать фазу с самыми нестабильными параметрами и подключить к зажиму 4.
- Нагрузку подключить к зажимам 7, 9, 11 (фаза) и нейтральному проводу сети.
- Привести выбор режима работы путем установки перемычки между нейтралью и зажимом 5.
- Включить питание и проверить работу переключателя, выключая напряжение поочередно в фазах L1, а затем L2. Напряжение на выходе должно присутствовать с кратковременными провалами во время переключения.

Назначение контактов

- 1 - нейтраль питания,
- 2, 3, 4 - фазы питания L1, L2, L3 соответственно,
- 5 - вход выбора режима работы,
- 6 - вход контроля положения выходных реле, контактов
- 7, 9, 11 - выходы реле фаз L1, L2, L3 соответственно.

Схемы подключения

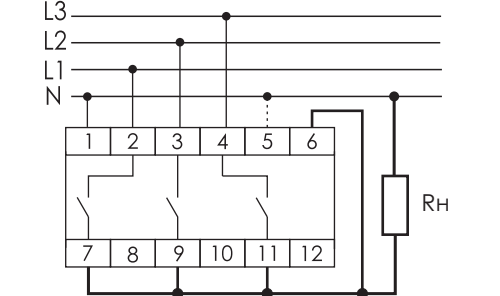


схема подключения без контакторов

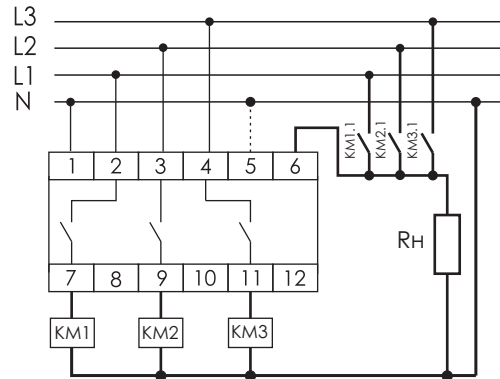
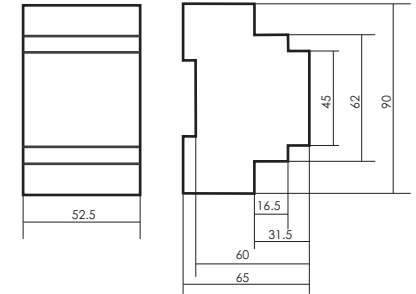


схема подключения с применением контакторов (при токе нагрузки свыше 16А AC1)

Драгоценные металлы отсутствуют

Размеры корпуса



Комплект поставки

- Переключатель фаз PF-451.....1шт
- Руководство по эксплуатации.....1шт
- Упаковка.....1шт

Требование безопасности

Эксплуатация изделия должна осуществляться в соответствии с требованиями, изложенными в руководстве по эксплуатации. Перед установкой необходимо убедиться в отсутствии внешних повреждений устройства. Изделие, имеющее внешние механические повреждения, эксплуатировать запрещено. Не устанавливайте реле без защиты в местах где возможно попадание воды или солнечных лучей. Реле должно устанавливаться и обслуживаться квалифицированным персоналом. При подключении реле необходимо следовать схеме подключения.

Гарантийные обязательства

Гарантийный срок эксплуатации изделия - 24 месяца с даты продажи. Срок службы 10 лет. При отсутствии даты продажи гарантийный срок исчисляется с даты изготовления. ООО «Евроавтоматика Фиф» гарантирует ремонт или замену вышедшего из строя изделия при соблюдении правил эксплуатации и отсутствии механических повреждений. В гарантийный ремонт не принимаются: - изделия, предъявленные без паспорта предприятия; - изделия, бывшие в негарантийном ремонте; - изделия, имеющие повреждения механического характера; - изделия, имеющие повреждения голографической наклейки; Предприятие изготовитель оставляет за собой право вносить конструктивные изменения, без уведомления потребителя, с целью улучшения качества и не влияющие на технические характеристики и работу изделия.

Свидетельство о приемке

Переключатель фаз автоматический PF-451 изготовлен и принят в соответствии с требованиями ТУ ВУ 590618749.017-2012, действующей технической документации и признан годным для эксплуатации.

Штамп ОТК	Дата выпуска	Дата продажи