

Электронная документация

## ПРОФИЛЬ

**SL-LINE-4970-2000 ANOD**

## ОПИСАНИЕ

- Накладной/подвесной профиль.
- Доступны подвесы длиной 2 и 4 м.

## ПРИМЕНЕНИЕ

- Подсветка мебели, пазов, ниш и других элементов интерьера.
- Для лент и линеек шириной до 37 мм.



37 мм




Накладной/подвесной

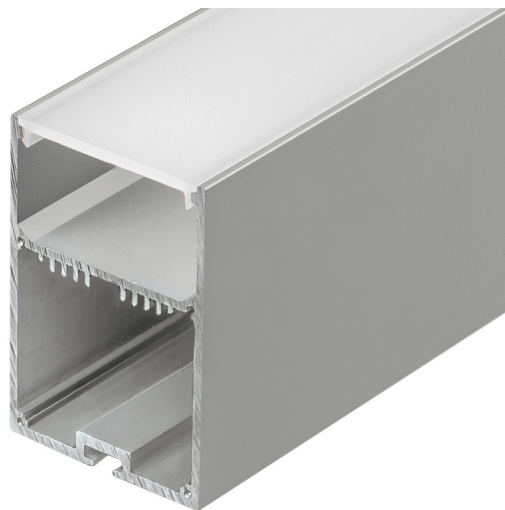
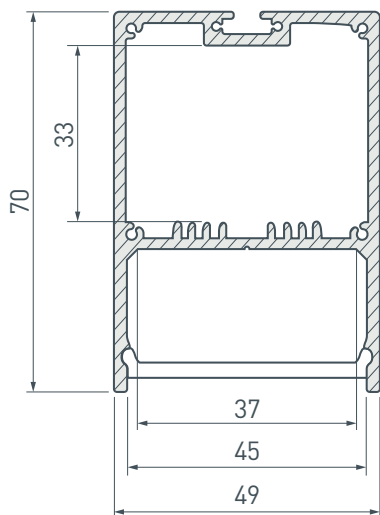


Серебристый

## ПАРАМЕТРЫ

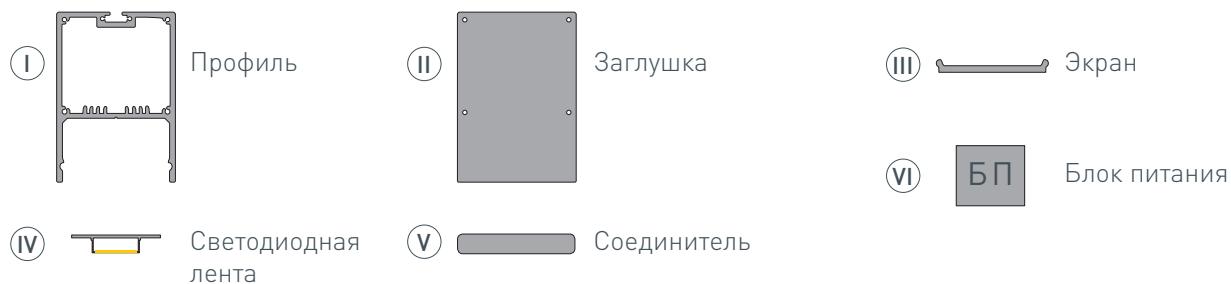
Артикул	<b>019297</b>
Модель	<b>SL-LINE-4970-2000 ANOD</b>
Цвет	 <b>серебристый</b>
Рассеиваемая мощность на 1 м	<b>62.4 Вт</b>
Покрытие	<b>анодированное</b>
Форма (сечение)	<b>прямоугольный</b>
Назначение	<b>линии света</b>
Размеры профиля	<b>2000×49×70 мм</b>
Ширина площадки для лент	<b>37 мм</b>

# ЧЕРТЕЖ

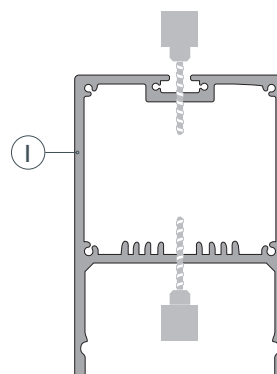


# РУКОВОДСТВО ПО МОНТАЖУ ПРОФИЛЯ

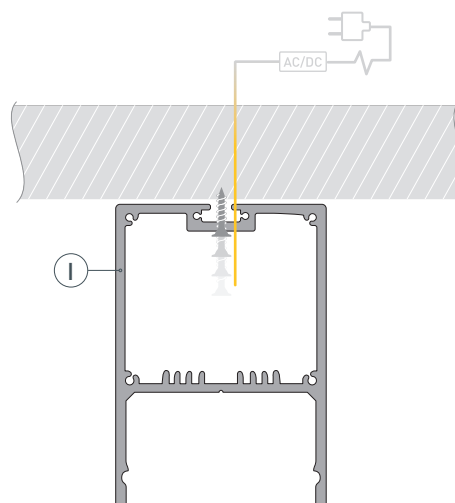
Установка профиля на дюбели.  
Необходимые компоненты:



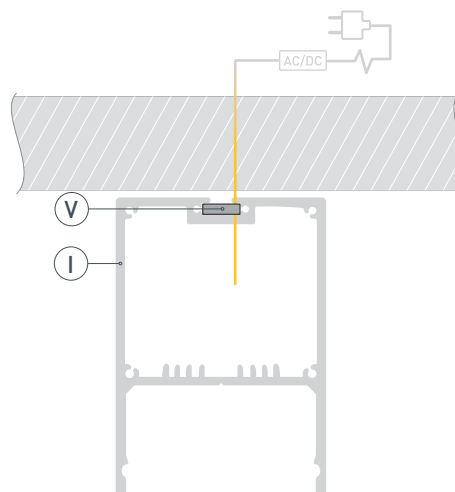
- 1** / Просверлите отверстия в профиле **I** для крепления профиля и вывода кабеля питания светодиодной ленты.



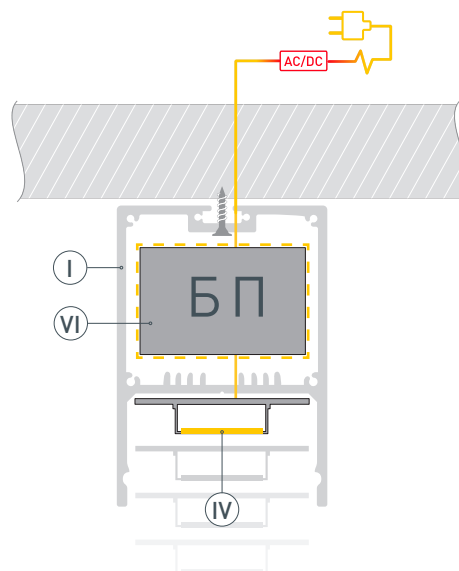
- 2** / Проведите кабель питания через отверстие в профиле **I**. Закрепите профиль на поверхности.



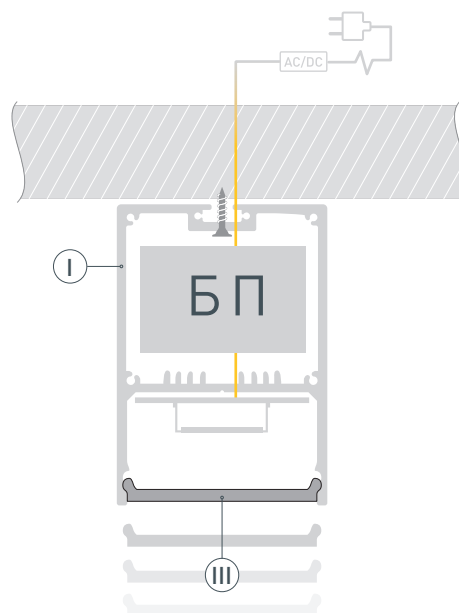
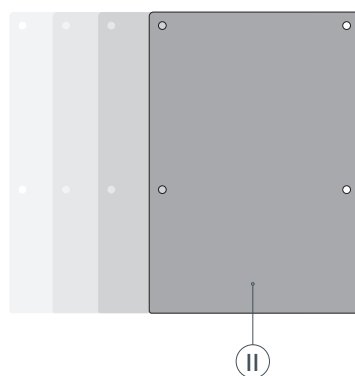
- 3** / Если необходимо составить длинную композицию из профилей **I**, зафиксируйте их между собой соединителями **V**.



- 4 / Разместите БП (VI) в профиле (I) и подключите его к источнику питания. Выведите провод питания от БП (VI) через отверстие в профиле (I). Установите и подключите светодиодную ленту (IV). При использовании более 2.5 м светодиодной ленты необходимо подавать питание на светодиодную ленту с двух сторон.



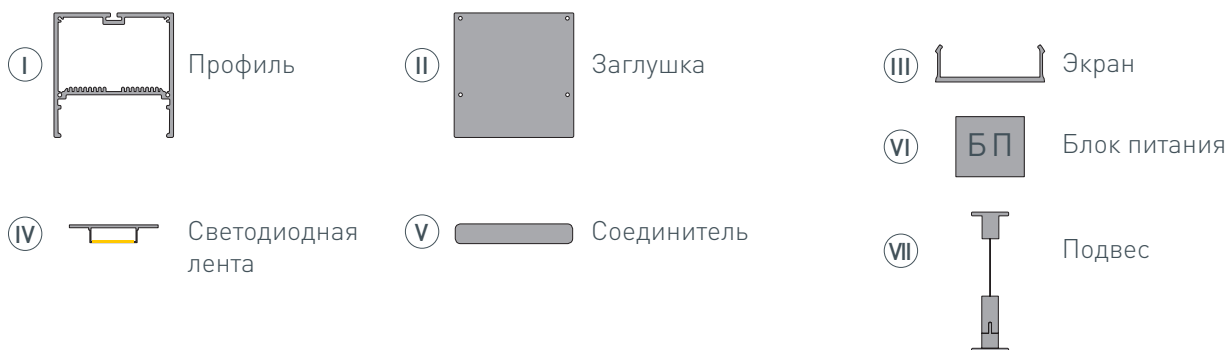
- 5 / Установите на профиль (I) заглушки (II). Затем установите экран (III).



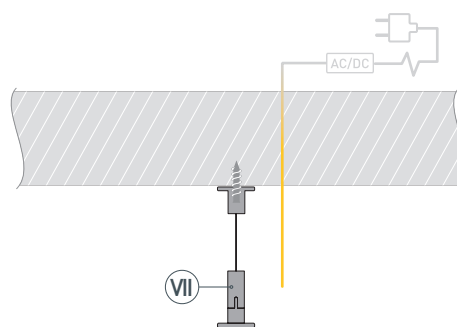
# РУКОВОДСТВО ПО МОНТАЖУ ПРОФИЛЯ

Установка профиля на подвесы.

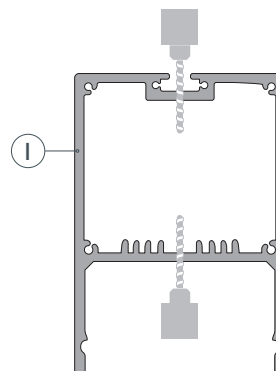
Необходимые компоненты:



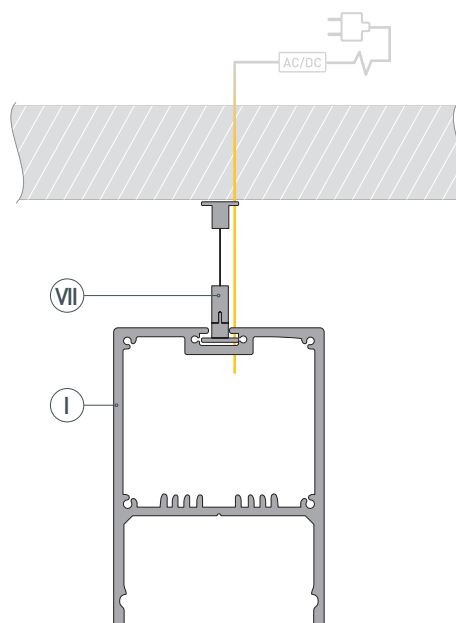
- 1** / Закрепите подвесы (VII) на поверхности и выведите кабель питания.



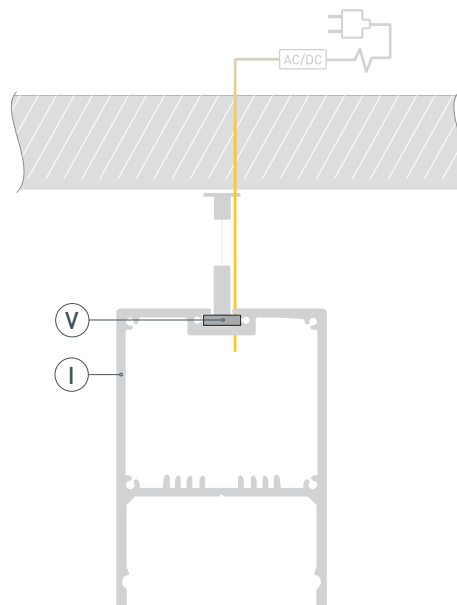
- 2** / Просверлите отверстия в профиле (I) для крепления профиля и вывода кабеля питания светодиодной ленты.



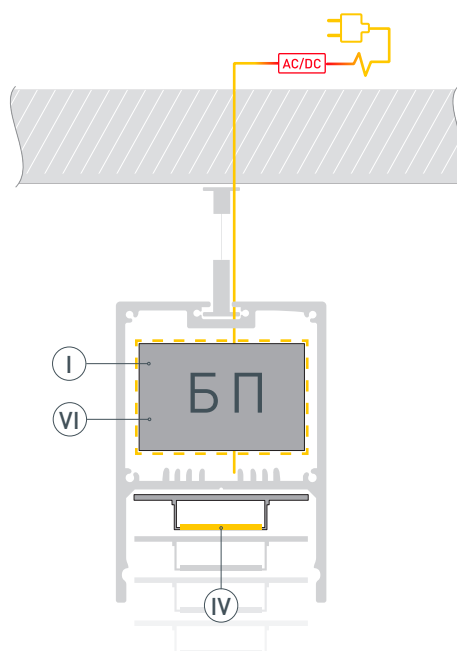
- 3** / Проведите кабель питания через отверстие в профиле (I). Закрепите профиль (I) на подвесах (VII).



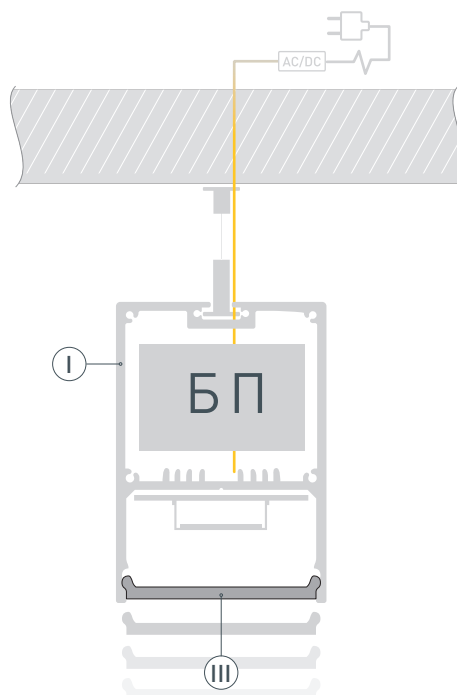
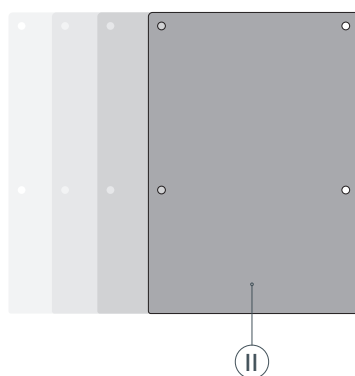
- 4 / Если необходимо составить длинную композицию из профилей (I), зафиксируйте их между собой соединителями (V).



- 5 / Разместите БП (VI) в профиле (I) и подключите его к источнику питания. Выведите провод питания от БП (VI) через отверстие в профиле (I). Установите и подключите светодиодную ленту (IV). При использовании более 2.5 м светодиодной ленты необходимо подавать питание на светодиодную ленту с двух сторон.



- 6 / Установите на профиль (I) заглушки (II). Затем установите экран (III).



## СОПУТСТВУЮЩИЕ ТОВАРЫ И АКСЕССУАРЫ

Приобретаются отдельно

Лента



**021201**  
S2-2500 24V Day 4000K 34mm

Лента



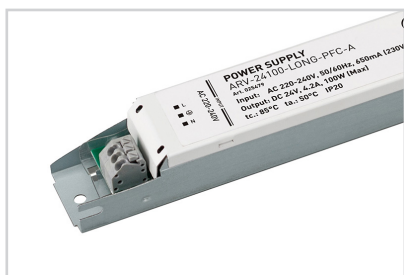
**019085**  
RT 2-2500 24V Day4000 4x2

Соединитель прямой



**019857**  
SL-02-1000

Блок питания



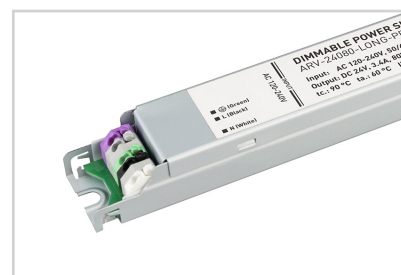
**025479**  
ARV-24100-LONG-PFC-A

Блок питания



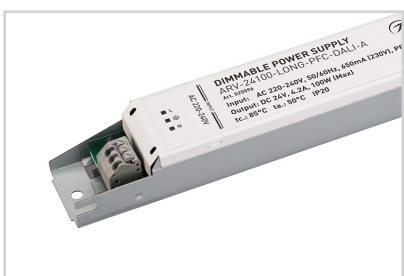
**026819**  
ARV-SL24100-SLIM

Блок питания



**028357**  
ARV-24080-LONG-PFC-DALI

Блок питания



**025518**  
ARV-24100-LONG-PFC-1-10V-A

Подвес



**019391**  
SL-LINE-4 (2x2m)

Подвес



**021561**  
SL-LINE-8M (2x4m)

## СОПУТСТВУЮЩИЕ ТОВАРЫ И АКСЕССУАРЫ

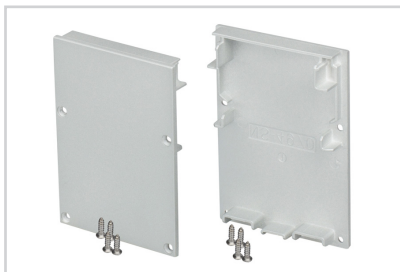
Приобретаются отдельно

Экран



**019293**  
SL-W45-2000 OPAL

Заглушка



**019298**  
SL-LINE-4970