



ООО «МГК «Световые технологии»

Светильник OWP/R OPTIMA LED 595

ПАСПОРТ

1. Назначение

- 1.1. Светильник встраиваемый, на полупроводниковых источниках света (светодиодах) с опаловым рассеивателем, предназначен для общего освещения административно-общественных и производственных помещений и рассчитан для работы в сети переменного тока 230-240 В (±10%), 50-60 Гц (±0,4 Гц). Качество электроэнергии должно соответствовать ГОСТ 32144-2013.
- 1.2. Светильник выпускается в исполнении УХЛ2* по ГОСТ 15150-69, нижнее рабочее значение температуры окружающего воздуха -20°C, имеет индекс цветопередачи RA не менее 82, коэффициент мощности не менее 0,95, класс защиты от поражения электрическим током – I.
- 1.3. Светильник соответствует требованиям безопасности ТР ТС 004/2011 «О безопасности низковольтного оборудования», ТР ТС 020/2011 «Электромагнитная совместимость технических средств», может быть установлен в нишу из нормально воспламеняемого материала.

2. Комплект поставки

Светильник, шт.	1
Упаковка, шт.	1
Паспорт, шт.	1

3. Требования по технике безопасности

Установку и чистку светильника производить только при отключенном питании.

4. Правила эксплуатации и установка

Светильник предназначен для установки в подвесные потолки с открытой подвесной системой (например, Армстронг Prelude 24) с модулем 600 мм. При недостаточной несущей способности подвесного потолка светильник следует подвешивать к основному.

- 4.1. Эксплуатация светильника производится в соответствии с «Правилами технической эксплуатации электроустановок потребителей».
- 4.2. С распакованного светильника снять рассеиватель, подключить сетевые провода к клеммной колодке в соответствии с указанной полярностью.
- 4.3. Корпус установить в потолочной нише. Воздушный зазор над верхней точкой светильника должен быть не менее 30 мм.
- 4.4. Закрепить рассеиватель на корпусе светильника.
- 4.5. Загрязненный рассеиватель очищать мягкой ветошью, смоченной в слабом мыльном растворе.

5. Свидетельство о приемке

Светильник соответствует ТУ 3461-002-44919750-12 и признан годным к эксплуатации.

Дата выпуска _____

Контролер _____

Упаковщик _____

Светильник сертифицирован.

6. Гарантийные обязательства

- Завод-изготовитель обязуется безвозмездно отремонтировать или заменить светильник, вышедший из строя не по вине покупателя в условиях нормальной эксплуатации, в течении гарантийного срока
- Светильник является обслуживаемым прибором. При установке светильника необходимо предусмотреть возможность свободного доступа для его обслуживания или ремонта.
- Завод-изготовитель не несет ответственности и не компенсирует затраты, связанные со строительными-монтажными работами и наймом специальной техники при отсутствии свободного доступа к светильнику для его обслуживания или ремонта
- Гарантийный срок – 36 месяцев с даты поставки светильника.
- Гарантийные обязательства не признаются в отношении оттенков окрашенных поверхностей и пластиковых частей в процессе эксплуатации.
- Гарантийный срок на блоки резервного питания (поставляемые в комплекте с аккумуляторной батареей), а также на компоненты систем управления освещением (поставляемые без светильников), составляет 12 (двенадцать) месяцев с даты поставки.
- Для ламповых светильников гарантийные обязательства не распространяются на лампы и иные источники света (в комплект Товара не входят), а также на стартеры для люминесцентных ламп.
- Световой поток в течении гарантийного срока сохраняется на уровне не ниже 70% от заявляемого номинального светового потока, значение коррелированной цветовой температуры в течении гарантийного срока – согласно приведенным в ГОСТ Р 54350.
- Гарантия сохраняется в течении указанного срока при условии, что сборка, монтаж и эксплуатация светильников производится специально обученным техническим персоналом и в соответствии с паспортом на изделие.
- Срок службы светильников в нормальных климатических условиях при соблюдении правил монтажа и эксплуатации составляет:

8 лет- для светильников, корпус и/или оптическая часть (рассеиватель) которых изготовлены из полимерных материалов.

10 лет- для остальных светильников.

- Производитель оставляет за собой право на внесение изменений в конструкцию изделия улучшающие потребительские свойства. Кроме того, производитель не несет ответственности за возможные опечатки и ошибки, возникшие при печати.

Адрес завода-изготовителя: 390010, г. Рязань, ул. Магистральная д.11-а.

Дата продажи _____

Штамп магазина



LLC "Lighting Technologies IGC"
OWP/R OPTIMA LED 595 Luminaire
MANUAL

1. Function

- 1.1. The recessed luminaire with LED light source with opalescent diffuser is suitable for general illumination of administrative, public and industrial premises. The luminaire is designed to be used with mains supply voltage 230-240V AC ($\pm 10\%$), 50-60 Hz ($\pm 0,4$ Гц).
- 1.2. The luminaire corresponds to climatic version NF2* according to GOST 15150-69 (*lowest operating temperature or surrounding air -20°C), has color rendering index RA not less than 82, power factor not less than 0.95, electrical protection class – I.
- 1.3. The Luminaire corresponds to the safety requirements IEC 60598-2-1, EMS EN 55015 and can be installed in a recess made of normally flammable material.

2. Delivery set

Luminaire, pcs.	1
Package, pcs.	1
Manual, pcs.	1

3. Safety notice

Installation and cleaning should be done only with the mains power switched off.

4. Installation and usage instruction

The luminaire is intended to be mounted into suspended ceilings with open suspension system (for example, Armstrong Prelude 24) with 600 mm grid. In case of insufficient bearing strength of suspended ceiling the luminaire should be suspended to main ceiling.

- 4.1. The luminaire should be used according to «Standard code of customer electrical installations».
- 4.2. Unpack the luminaire, remove diffuser and connect mains cable to terminals according to polarity shown.
- 4.3. Place the luminaire's body into ceiling recess. Air gap above luminaire's upmost point should be at least 30 mm.
- 4.4. Replace the diffuser back on luminaire's body.
- 4.5. Contaminated diffuser should be cleaned with a soft cloth and mild detergent.

5. Warranty

- The manufacturer shall, at no additional cost to the customer, repair or replace a luminaire that has been found to be defective under normal use through no fault of the customer, subject to the installation instructions having been followed, during the warranty period
- The luminaire is a servicable device. When installing the luminaire, free access should be provided for service or repair.
- Manufacturer is not responsible and will not compensate any expences associated with construction work and specialty vehicles rental if no free access for service or repair would be provided.
- Warranty period - 36 months from date of luminaire delivery.
- Warranty does not apply to color change of painted surfaces and plastic parts during luminaire operation.
- Warranty period of emergency power supply units (supplied with rechargeable battery) and illumination control system components (supplied without luminaries) is 12 (twelve) months from date of delivery.
- Regarding lamp luminaries warranty does not apply to lamps or other light sources (not included), and to fluorescent lamps starters.
- Luminous flux level will be at least 70% of nominal during warranty period, CCT value and allowable CCT range - according to GOST R 54350.
- Warranty will cover whole mentioned period, given that assembly, installation and operation of luminaries are done by specialized technical personnel and according to luminaire's manual.
- The service life of the luminaries under normal climatic conditions subject to installation and usage instructions have been followed is:
8 years – for luminaires with body and/or optical parts (diffuser) made of polymeric materials.
10 years - all other luminaries.
- The manufacturer reserves the right to make modifications to the product that improve its end-user performance. Moreover, the manufacturer is not liable for typographical and other errors that may have occurred in printing.

Address of the manufacturer: 390010, Ryazan, Magistralnaya str., 11A.

Date of sale _____

Shop stamp



RUS Данный паспорт доступен для скачивания на сайте www.ltcompany.com в разделе «ПРОДУКЦИЯ»
ENG You are welcome to download the passport in the PRODUCT section on our web-site www.ltcompany.com
KAZ Бұл телқұжаты сіз www.ltcompany.com сайтынан, «ӨНІМДЕР» бөлімінен жүктеп аласыз
UKR Електронна версія паспорту доступна на сайті www.ltcompany.com в розділі «ПРОДУКЦІЯ»

1. Призначення

- 1.1. Світильник вмонтований, на напівпровідникових джерелах світла (світлодіодах) з опаловим розсіювачем, призначений для загального освітлення адміністративно-громадських і виробничих приміщень і розрахований для роботи в мережі змінного струму 230-240 В ($\pm 10\%$), 50-60 Гц ($\pm 0,4$ Гц). Якість електроенергії повинна відповідати ГОСТ 32144-2013.
- 1.2. Світильник випускається у виконанні УХЛ2* за ГОСТ 15150-69, нижнє робоче значення температури навколишнього повітря -20°C, має індекс передачі кольору RA не менше 82, коефіцієнт потужності не менше 0,95, клас захисту від ураження електричним струмом – I.
- 1.3. Світильник відповідає вимогам безпеки ТР ТС 004/2011 «Про безпеку низьковольтного обладнання», ТР ТС 020/2011 «Електромагнітна сумісність технічних засобів», може бути встановлений в нішу з нормально займистих матеріалів.

2. Комплект поставки

Світильник, шт.	1
Упаковка, шт.	1
Паспорт, шт.	1

3. Вимоги з техніки безпеки

Установку та чистку світильника здійснювати лише при відключеному живленні.

4. Правила експлуатації та встановлення

Світильник призначений для установки в підвісній стелі з відкритою підвісною системою (наприклад, Армстронг Prelude 24) з модулем 600 мм. При недостатній несучій здатності підвісної стелі світильник слід підвішувати до основного.

- 4.1. Експлуатація світильника здійснюється відповідно до "Правил технічної експлуатації електроустановок споживачами".
- 4.2. З розпакованого світильника зняти розсіювач, підключити мережеві проводи до клемної колодки відповідно до зазначеної полярності.
- 4.3. Корпус встановити в стельовій ніші. Повітряний зазор над верхньою точкою світильника повинен бути не менше 30 мм.
- 4.4. Закріпити розсіювач на корпусі світильника.
- 4.5. Забруднений розсіювач очищати м'якою тканиною, змоченою в слабкому мильному розчині.

5. Свідоцтво про приймання

Світильник відповідає ТУ 3461-002-44919750-12 та визнаний придатним до експлуатації.

Дата виробництва _____

Контролер _____

Пакувальник _____

Світильник сертифікований.

6. Гарантійні зобов'язання

- Завод-виробник зобов'язується безкоштовно відремонтувати чи замінити світильник, який вийшов з ладу не з вини покупця за умов нормальної експлуатації та при дотриманні правил монтажу протягом гарантійного терміну.
- Світильник є обслуговуючим приладом. При установці світильника необхідно передбачити можливість вільного доступу для його обслуговування або ремонту.
- Завод-виробник не несе відповідальності та не компенсує витрати, пов'язані з будівельно-монтажними роботами та наймом спеціальної техніки при відсутності вільного доступу до світильника для його обслуговування або ремонту.
- Гарантійний термін - 36 місяців з дати поставки світильника.
- Гарантійні зобов'язання не визнаються щодо зміни відтінків пофарбованих поверхонь та пластикових частин в процесі експлуатації.
- Гарантійний термін на блоки резервного живлення (поставляються в комплекті з акумуляторною батареєю), а також на компоненти систем управління освітленням (що поставляються без світильників), становить 12 (дванадцять) місяців з дати поставки.
- Для лампових світильників гарантійні зобов'язання не поширюються на лампи та інші джерела світла (до комплекту Товару не входять), а також стартери для люмінесцентних ламп.
- Світловий потік протягом гарантійного терміну зберігається на рівні не нижче 70% від заявленого номінального світлового потоку, значення корелятивної колірної температури та область допустимих значень корельованих колірної температури протягом гарантійного терміну - згідно з наведеними в ГОСТ Р 54350.
- Гарантія зберігається протягом зазначеного строку за умови, що зборка, монтаж і експлуатація світильників проводиться спеціалізованим технічним персоналом і відповідно до паспорта на виріб.
- Термін служби світильників в нормальних кліматичних умовах при дотриманні правил монтажу та експлуатації становить:
 - 8 років - для світильників, корпус та/або оптична частина (розсіювач) яких виготовлені з полімерних матеріалів.
 - 10 років - для інших світильників.
- Виробник залишає за собою право на внесення змін в конструкцію виробу що покращують споживчі властивості. Крім того, виробник не несе відповідальності за можливі опечатки та помилки, що виникли при друку.

Адреса заводу-виробника: 390010, м. Рязань, вул. Магістральна буд.11-а.

Дата продажу _____

Штамп магазину



ЖШҚ «Зауыт «Световые технологии»

RUS Данный паспорт доступен для скачивания на сайте www.ltcompany.com в разделе «ПРОДУКЦИЯ»

ENG You are welcome to download the passport in the PRODUCT section on our web-site www.ltcompany.com

KAZ Бұл телқұжаты сіз www.ltcompany.com сайтынан, «ӨНІМДЕР» бөлімінен жүктеп аласыз

UKR Електронна версія паспорту доступна на сайті www.ltcompany.com в розділі «ПРОДУКЦІЯ»

Құжат

1. Мақсат

- 1.1. Орнатылатын шамшырақ жартылай жарық көздің(жарық диодты) қосымша жарық көзбен жабдықталып қолған, опалды шашыратқышымен, әкімшілік-қоғамдық және өндірістік үй-жайларды жарық түсіру үшін арналған әрі ауыспалы жүйеде 230-240 В ($\pm 10\%$), 50-60 Гц ($\pm 0,4$ Гц). Электр қуаты MEMCT 32144-2013 сапасына сәйкес келу керек.
- 1.2. Шамшырақ УХЛ2* орындауында MEMCT 15150-69 бойынша шығарылады, төменгі жұмыс ауа температурасы -20°C , түс беру индексі RA 82 кем емес, қуат коэффициенті 0,95 кем емес, электр тогымен зақымданудан қорғау сыныбы – I.
- 1.3. Шырақшам қауіпсіздік талаптарға TP TC 004/2011 «Төменвольттық жабдықтық» TP TC 020/2011 «Техникалық ақыпұлдың электромагниттік үйлесім сәйкес келеді», шамшырақ тез келген бір қалыпты жанатын заттың үстінде орнатылуы мүмкін.

2. Жеткізілімнің жинақталымы

Шамшырақ, дана	1
Қораптау, дана	1
Құжат, дана	1

3. Қауіпсіздік техникасының талаптары

Орнату, шамды тазалау тоқ көзінен ажыратып жасау керек.

4. Пайдалану және орнату ережесі

Шамшырақ ашық аспалы жүйесі бар аспалы төбелерге қондыру үшін арналған (мысалы, Армстронг Prelude 24) 600 мм. модулімен. Жеткіліксіз көтергіш қабілеті кезде шамшырақты негізгіге орнатыңыз.

- 4.1. Шамшырақ «Тұтықушылардың электр қондыру ережесі» бойынша пайдаланады.
- 4.2. Қораптан ашылған шамшырақтан шашыратқышты шешініз, желілік сымдарын клемм колодкасына полярды сатай отырып қосыңыз.
- 4.3. Корпусты төбеге орнатыңыз. Өуе саңылау шамға тиіс жоғарғы нүктесі кемінде 30 мм. Болауға тиісті
- 4.4. Шашыратқышты шамшырақ корпусына бекітініз.
- 4.5. Ластанған шашыратқышты жұмсақ шүберекпен әлсіз сабын ерітіндісінде суланған мақтамен сүртініз.

5. Қабылдама анықтамасы

Шамшырақ ТУ 3461-001-44919750-12 сәйкес келеді, әрі қолдануға болады.

Шығарған мерзімі _____

Тексеруші _____

Жинақтаушы _____

Шамшырақ сертификаттандырылған.

6. Кепілдік міндеттемелер

- Өндіруші зауыт кепілдік мерзім кезеңінде қалыпты пайдаланылған және орнату ережелері сақталған жағдайда сатып алушының кінәсінен тыс істен шыққан шамдалды ақысыз жөндеуге немесе алмастыруға міндеттенеді.
- Шамдал қызмет көрсету құрылғысы боп табылады. Шамды қондырғанда оның еркін қызмет көрсету немесе жөндеу кезіндегі кедергісіз қол жеткізуін қамтамасыз ету қажет.
- Өндіруші-зауыт шамдалдың техникалық қызмет көрсету немесе жөндеу жұмыстарын өткізу үшін шамдалға еркін қол жеткізу болмаған кезде құрылыс жұмыстары немесе арнайы жабдықтарды жалдауға байланысты шығындарды өтемейді және оған жауапты емес.
- Кепілдік мерзімі - шамдал жеткізілген күннен бастап 36 ай.
- Кепілдік міндеттері эксплуатация барысында боялған беттің және пластик беттердің өзгеруіне орындалмайды.
- Резервтік қоректендіру блоктарының (аккумулятор батареясымен жинақта жеткізілетін), сонымен бірге жарықтандыруды басқару жүйесінің құраушыларының кепілдік мерзімі жеткізілген күннен бастап 12 (он екі) айды құрайды.
- Шамдары бар шамшырақтарға (тауар жиынтығына кірмейді) жарық көзінің басқа түрлеріне, сондай-ақ, люминесцентті шамдар үшін арналған стартерлерге кепілдік берілмейді.
- Жарық ағыны кепілдік мерзімінің барысында ұсынылатын номинал жарық ағынынан 70% төмен емес деңгейінде сақталады, кепілдік мерзімінің барысында өзгертілген түс температурасының және өзгертілген түс температурасының рұқсат етілген мәндерінің аумағы - ГОСТ Р 54350 келтірілген мәндерге сәйкес.
- Жинақтау, қондыру және қызмет көрсетуі өнімге берілген тәуелсіз тексеру сәйкес келетін болса, кепілдік көрсетілген мерзімге дейін сақталынады.
- Қалыпты климаттық жағдайда монтаж және эксплуатация ережелерін орындаған кезде шамдалдардың жарамдылық мерзімі келесідей болады:
 - 8 жыл - корпусы және/немесе оптикалық бөлігі (шашыратқыш) полимер материалдан жасалған,
 - 10 жыл - басқа шамдалдар үшін.
- Өндірушіде осы бұйымның құрылымына тұтыну қасиеттерін жақсарту мақсатында өзгерістер енгізу құқығы болады. Сонымен қатар, өндіруді баспа барысындағы баспа қателері мен басқа да қателер үшін жауапты болмайды.

Өндіруші-зауыттың мекен-жайы: 390010, Рязань қаласы, Магистральная көшесі, 11-а үй.

Сатылған күні _____

Дүкен мөртаңбасы

Рис. 1. Схема электрических соединений без аварийного блока: Рис. 2. Схема электрических соединений с аварийным блоком:

Fig. 1. Electrical connection scheme without emergency module: Fig. 2. Electrical connection scheme with emergency module:

Рис. 1. Схема электрических соединений без аварийного блока: Рис. 2. Схема электрических соединений с аварийным блоком:

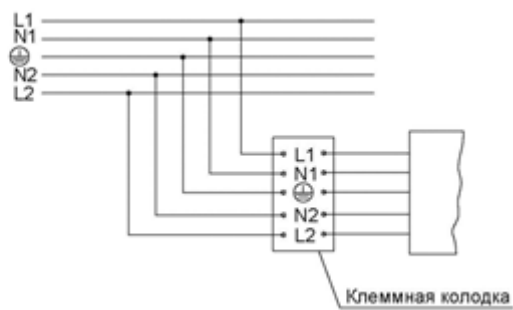
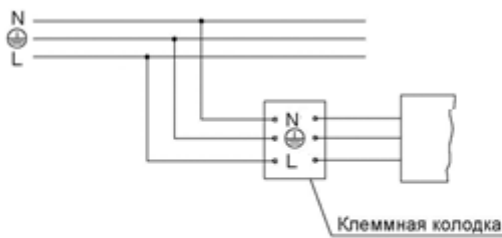
Рис. 1. Апаттық блогсыз электр қосылыстарының сұлбасы: Рис. 2. Апаттық блогы бар электр қосылыстарының сұлбасы

RUS Данный паспорт доступен для скачивания на сайте www.ltcompany.com в разделе «ПРОДУКЦИЯ»

ENG You are welcome to download the passport in the PRODUCT section on our web-site www.ltcompany.com

KAZ Бұл тәуелсіз сіз www.ltcompany.com сайтынан, «ӨНІМДЕР» бөлімінен жүктеп аласыз

UKR Электронна версія паспорту доступна на сайті www.ltcompany.com в розділі «ПРОДУКЦІЯ»



RUS

Артикул	Номинальная мощность, Вт Допуск $\pm 10\%$.	Цветовая температура, К	Световой поток, лм	Степень защиты от воздействия окружающей среды IP по ГОСТ 14254-96	Габариты АхВхС, мм	Масса не более, кг
OWP/R OPTIMA LED 595 IP54/IP40 4000K	35	4000	3100	54/40	595x595x100	6,4
OWP/R OPTIMA LED 595 IP54/IP40 3000K	35	3000	2800	54/40	595x595x100	6,4
OWP/R OPTIMA LED 595 IP54/IP40 EM 4000K	35	4000	3100	54/40	595x595x100	6,7
OWP/R OPTIMA LED 595 (50) IP54/IP40 3000K	55	4000	4800	54/40	595x595x100	6,7
OWP/R OPTIMA LED 595 (50) IP54/40 4000K	55	4000	4800	54/40	595x595x100	6,7
OWP/R OPTIMA LED 595 (50) IP54/IP40 EM 4000K	55	4000	4800	54/40	595x595x100	6,7

ENG

Model name	Rated power, W tolerance $\pm 10\%$.	CCT, K	Luminous flux, lm	IP protection class acc. to IEC 60529	Dimensions АхВхС, mm	Weight no more, kg
OWP/R OPTIMA LED 595 IP54/IP40 4000K	35	4000	3100	54/40	595x595x100	6,4
OWP/R OPTIMA LED 595 IP54/IP40 3000K	35	3000	2800	54/40	595x595x100	6,4
OWP/R OPTIMA LED 595 IP54/IP40 EM 4000K	35	4000	3100	54/40	595x595x100	6,7
OWP/R OPTIMA LED 595 (50) IP54/IP40 3000K	55	4000	4800	54/40	595x595x100	6,7
OWP/R OPTIMA LED 595 (50) IP54/40 4000K	55	4000	4800	54/40	595x595x100	6,7
OWP/R OPTIMA LED 595 (50) IP54/IP40 EM 4000K	55	4000	4800	54/40	595x595x100	6,7

UKR

Артикул	Номинальна потужність, Вт Допуск $\pm 10\%$.	Кольорова температура, К	Світловий потік, лм	Ступінь захисту від впливу навколишнього середовища IP по ГОСТ 14254-96	Габарити АхВхС, мм	Маса не більше, кг
OWP/R OPTIMA LED 595 IP54/IP40 4000K	35	4000	3100	54/40	595x595x100	6,4
OWP/R OPTIMA LED 595 IP54/IP40 3000K	35	3000	2800	54/40	595x595x100	6,4
OWP/R OPTIMA LED 595 IP54/IP40 EM 4000K	35	4000	3100	54/40	595x595x100	6,7
OWP/R OPTIMA LED 595 (50) IP54/IP40 3000K	55	4000	4800	54/40	595x595x100	6,7
OWP/R OPTIMA LED 595 (50) IP54/40 4000K	55	4000	4800	54/40	595x595x100	6,7
OWP/R OPTIMA LED 595 (50) IP54/IP40 EM 4000K	55	4000	4800	54/40	595x595x100	6,7

KAZ

Артикул	Номинал Қуаты, Вт $\pm 10\%$ шек	Түс температурасы, К	Жарық ағыны, лм	Қоршаған ортаның ықпалынан қорғау IP, МЕМСТ 14254-96 бойынша	Габариттері, мм, АхВхС	Массасы, кг, Артық емес
OWP/R OPTIMA LED 595 IP54/IP40 4000K	35	4000	3100	54/40	595x595x100	6,4
OWP/R OPTIMA LED 595 IP54/IP40 3000K	35	3000	2800	54/40	595x595x100	6,4
OWP/R OPTIMA LED 595 IP54/IP40 EM 4000K	35	4000	3100	54/40	595x595x100	6,7
OWP/R OPTIMA LED 595 (50) IP54/IP40 3000K	55	4000	4800	54/40	595x595x100	6,7
OWP/R OPTIMA LED 595 (50) IP54/40 4000K	55	4000	4800	54/40	595x595x100	6,7

RUS Данный паспорт доступен для скачивания на сайте www.ltcompany.com в разделе «ПРОДУКЦИЯ»

ENG You are welcome to download the passport in the PRODUCT section on our web-site www.ltcompany.com

KAZ Бұл телқұжаты сіз www.ltcompany.com сайтынан, «ӨНІМДЕР» бөлімінен жүктеп аласыз

UKR Електронна версія паспорту доступна на сайті www.ltcompany.com в розділі «ПРОДУКЦІЯ»

Артикул	Номинал Қуаты , Вт ±10% шек	Түс температурасы , К	Жарық ағыны , лм	Қоршаған ортаның ықпалынан қорғау ІР , МЕМСТ 14254-96 бойынша	Габариттері, мм, АхВхС	Массасы, кг, Артық емес
OWP/R OPTIMA LED 595 (50) IP54/IP40 EM 4000K	55	4000	4800	54/40	595x595x100	6,7

RUS Данный паспорт доступен для скачивания на сайте www.ltcompany.com в разделе «ПРОДУКЦИЯ»
ENG You are welcome to download the passport in the PRODUCT section on our web-site www.ltcompany.com
KAZ Бұл төлқұжаты сіз www.ltcompany.com сайтынан, «ӨНІМДЕР» бөлімінен жүктеп аласыз
BLR Дадзены пашпарт даступны для запампоўкі на сайце www.ltcompany.com ў раздзеле «ПРАДУКЦЫЯ»
UKR Электронна версія паспорту доступна на сайті www.ltcompany.com в розділі «ПРОДУКЦІЯ»