

светильника. Повреждение светильника из-за воздействия химически активных веществ не является гарантийным случаем. Информация о совместимости светодиодов с химическими веществами представлена в разделе «техническая документация» на сайте [www.varton.ru](http://varton.ru/documents/teh_docs/) (http://varton.ru/documents/teh_docs/).»

Необходимые условия для предоставления гарантии на электротехническую продукцию ВАРТОН®

- ▶ Замена подлежат неработающие изделия ВАРТОН® при отсутствии видимых физических повреждений;
- ▶ Замена осуществляется при предъявлении правильно заполненного гарантийного тало-

на (с указанием наименования изделия, даты, места продажи, подписи продавца, печати) и кассового чека или данного правильного заполненного паспорта и счёт-фактуры предприятия, в котором был приобретен товар;

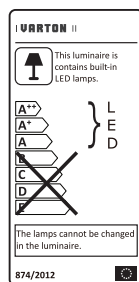
- ▶ Не подлежат замене товары, имеющие видимые механические повреждения;
- ▶ Не подлежат замене товары, вышедшие из строя в результате попадания внутрь корпуса посторонних предметов, жидкостей, других материалов и веществ, не предназначенных для контакта с электротехнической продукцией;
- ▶ Не подлежат замене товары, вышедшие из строя в результате действия обстоятельств непреодолимой силы: пожар, затопление и т.д.

Завод-изготовитель:

Обособленное подразделение ООО ТПК «Вартон» - Научно-Производственный Комплекс «ВАРТОН», Россия, 301831, Тульская область, г. Богородицк, ул. 30 лет Победы, дом 1а.

E-mail: info@varton.ru, industry@varton.ru

Служба технической поддержки: help@varton.ru



Номер партии _____

Дата выпуска _____

Контролер _____

Упаковщик _____

Модель	Артикул	Место и дата продажи	Штамп магазина и подпись продавца

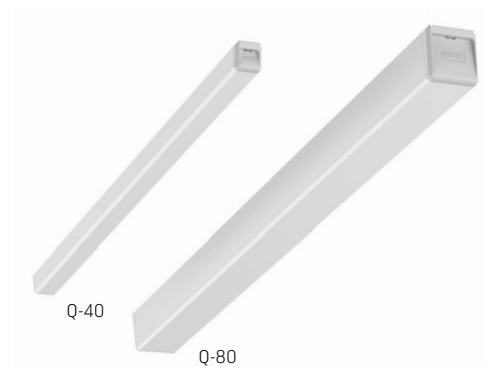
ПАСПОРТ и РУКОВОДСТВО ПО ЭКСПЛУАТАЦИИ на светильники Varton серии Q80, Q40

Область применения

Светодиодные светильники Varton серии Q80 и Q40 предусмотрены для общего и дополнительного внутреннего освещения офисных, торговых, административных, и других помещений общего назначения.

Общие параметры

- ▶ Низкое энергопотребление;
- ▶ Срок службы светодиодов до 50 000 часов;
- ▶ Индекс цветопередачи Ra >83;
- ▶ Питание сети AC 230 В±10%;
- ▶ Частота 50 Гц ±10%;
- ▶ Класс защиты от поражения электрическим током I;



Спецификация на продукт

- ▶ Входит в стандартный комплект поставки:
- ▶ Светильник (корпус из матового анодированного алюминия) – 1 шт.;
- ▶ Декоративные пластиковые крышки – 2 шт.;
- ▶ Кабель питания 2 м.

Индивидуальные характеристики исполнений изделий

Артикул	УХЛ	Метод установки	Температурный режим	Коеффициент пульсации %	Коеффициент мощности	Коеффициент мощности для светильников 12 Вт	Индекс цветопередачи (CRI)	Класс светораспределения	Тип КСС таб. 2 ГОСТ Р 54350	Степень защиты IP
V1-RX-WZZZ-05XXX-40YYYY	УХЛ 4	подвесной/накладной	от +1° до +40°С	≤1%	≥0,95	≥0,85	>83	П	Д	40

*X может быть любой цифрой от 0 до 9
*W может быть любой цифрой от 0 до 9
*Z может быть любой цифрой от 0 до 9

*YYY - трехзначное обозначение мощности изделия
*СС - первые 2 цифры ЦТ изделия

▶ Производитель оставляет за собой право вносить в конструкцию и комплектацию изделия технические изменения и усовершенствования, не ухудшающие технические характеристики изделия, в любое время и без предварительного уведомления.

Вес и размеры

расшифровка кода размера «ZZZ»	Размер ДхШхВ, мм	максимальный вес изделия, кг
0387	903x80x80	2,9
0388	1188x80x80	3,6
0389	1473x80x80	4,3
0390	2045x80x80	5,2
0384	912x40x40	2,5
0385	1197x40x40	3,1
0386	1482x40x40	3,8

Световой поток

Серия светильников	Мощность, Вт	Световой поток, lm	
		3000К	4000К
Q-80 903 mm	12	900	1000
Q-80 903 mm	35	3000	3200
Q-80 1188 mm	45	4300	4500
Q-80 1473 mm	60	6000	6100
Q-80 2045 mm	70	7000	7200
Q-40 912 mm	12	900	1000
Q-40 912 mm	40	3900	4000
Q-40 1197 mm	50	4900	5000
Q-40 1482 mm	60	5900	6000

- ▶ Матовый опаловый рассеиватель из поликарбоната;
- ▶ Руководство по эксплуатации;
- ▶ Упаковка;

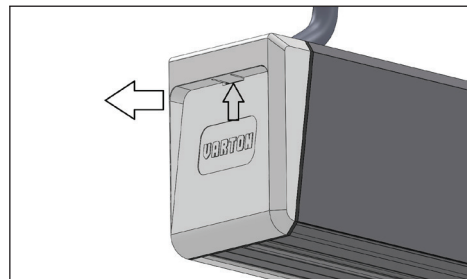
Не входит в стандартный комплект поставки и заказывается отдельно:

Артикул	Старое наименование
V4-R0-70.0006. TLO-0001	Комплект для подвеса линейных светильников, максимальная длина троса 1м (сталь, цвет серебристый)
V4-R0-70.0006. TLO-0002	Комплект для подвеса линейных светильников, максимальная длина троса 2м (сталь, цвет серебристый)
V4-R0-70.0006. TLO-0003	Комплект для подвеса линейных светильников, максимальная длина троса 4м (сталь, цвет серебристый)

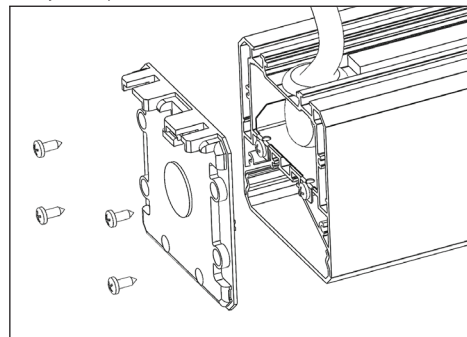
Крепёж (винты, дюбели) для накладного монтажа светильника.

Установка светильника

1. Извлеките светильник из упаковки.
2. Нажмите на фиксатор и снимите декоративные крышки с двух сторон.



3. Выкрутите саморезы удерживающие крышки с двух сторон светильника и снимите их.

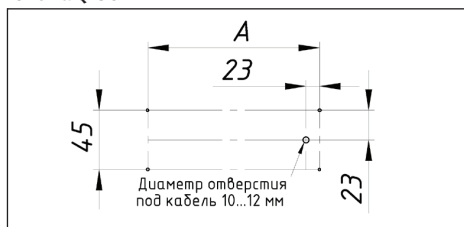


4. В случае подвесного монтажа светильника установите комплект подвесов в пазы на верхней части корпуса светильника.

5. В случае накладного монтажа светильника разметьте места крепления на установочной поверхности, в соответствии со схемой ниже, просверлите отверстия для кабеля и крепёжных винтов. Дюбеля и винты в комплект поставки не входят. При установке светильника на стену необходимо повернуть крышки на 90° относительно корпуса перед их креплением.

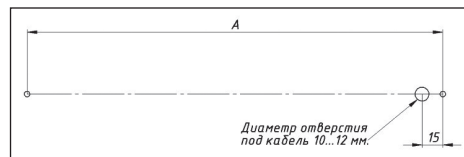
Для крепления светильника рекомендуется использовать саморезы DIN7981-C ST 4.8. Драйвер в светильниках Q-40 установлен в выносном коробе размером 385x60x40 мм

Схема Q-80



Типоразмер светильника	A
Q-80 903 мм	883
Q-80 1188 мм	1168
Q-80 1473 мм	1453
Q-80 2043 мм	2023

Схема Q-40



Типоразмер светильника	A
Q-40 912мм	897
Q-40 1197 мм	1181
Q-40 1482 мм	1466

6. Прикрутите крышки обратно к корпусу при помощи саморезов, установите декоративные крышки и прижмите их до щелчка.

7. Предварительно отключив электричество в помещении, подключите выведенный из светильника кабель, к питающей сети согласно цветовой маркировке проводов. N-синий, L-коричневый, PE – жёлтый.

Условия транспортировки и хранения светильников

- ▶ Условия транспортировки светильников в части воздействия механических факторов должны соответствовать группе С ГОСТ 23216, в том числе в части воздействия климатических факторов – группе условий хранения 2 по ГОСТ 15150;
- ▶ Условия хранения светильников должны соответствовать группе условий хранения 2 ГОСТ 15150;
- ▶ При соблюдении описанных выше условий транспортировки и хранения, срок хранения светильника не ограничен;

Эксплуатация и техника безопасности

- ▶ Качество электросети должно соответствовать ГОСТ 32144;
- ▶ Эксплуатация светильника производится в соответствии с "Правилами технической эксплуатации электроустановок потребителей";
- ▶ Монтаж, демонтаж и обслуживание электротехнической продукции ВАРТОН® должны производиться при выключенном электропитании;
- ▶ Во избежание несчастных случаев категорически запрещается:
- ▶ Производить монтаж и демонтаж электротехнической продукции при включенном электропитании.



Внимание! Перед установкой или заменой отключите питание!

- ▶ Светодиодные светильники ВАРТОН® и комплектующие при подключении не должны иметь механических повреждений;
- ▶ При монтаже необходимо соблюдать инструкции по подключению – неверное соединение может повредить изделие;
- ▶ Светодиодные светильники ВАРТОН® могут использоваться только с электронной комплектацией, предусмотренных в производственных спецификациях ВАРТОН®. При самостоятельной замене электронной комплектации, используемой при производстве Вартон, на иную комплектацию, отменяется предусмотренный на изделие гарантийный срок;
- ▶ Проводить монтаж электротехнической продукции ВАРТОН® рекомендуется в соответствии с приложенными инструкциями лицом,

имеющим специальный допуск для проведения соответствующих работ;

- ▶ В целях повышения надежности и увеличения срока службы, рекомендуется периодически осматривать находящуюся в эксплуатации электротехническую продукцию с целью обнаружения возможного загрязнения, механических повреждений и оценки работоспособности;
- ▶ С целью исключения поражения электрическим током, светильник должен быть заземлен. Для заземления на корпусе светильника имеется клемма для подключения провода заземления;

Сертификация и утилизация

- ▶ Вся продукция ВАРТОН® сертифицирована, изготавливается в соответствии с ТУ 3461-001-29497914-2015. Соответствует требованиям ТР ТС 004/2011 «О безопасности низковольтного оборудования», ТР ТС 020/2011 «Электромагнитная совместимость технических средств»;
- ▶ Светодиодные светильники ВАРТОН® экологически безопасны, не требуют специальных условий и разрешений для утилизации, не относятся к опасным отходам;

Гарантийные обязательства

- ▶ Замена вышедшей из строя электротехнической продукции осуществляется при наличии счёта-фактуры и или при наличии и кассового чека, и данной инструкции, и/или гарантийного талона, а также при сохранении на светильнике маркировки о дате его производства;
- ▶ Гарантийный срок - 3 года от даты покупки при условии соблюдения условий эксплуатации, но не более 40 месяцев от даты изготовления;
- ▶ При отсутствии штампа магазина или торгующей организации срок гарантии исчисляется со дня выпуска светодиодного светильника ВАРТОН®;
- ▶ Светильник соответствует ТУ и признан годным к эксплуатации;
- ▶ Напряжение в питающей сети должно соответствовать ГОСТ 29322, при несоблюдении этого требования гарантия считается не действительной;
- ▶ «Воздействие химически активных веществ на светильник повышает вероятность деградации светодиодов и может привести к изменению светотехнических характеристик