

RUS

ООО «Завод «Световые технологии»

Светильник серии «НВ»

ПАСПОРТ

1. Назначение

- 1.1. Светильник подвесной предназначен для общего освещения административно-общественных и производственных зданий и рассчитан для работы в сети переменного тока 220 В ($\pm 10\%$), 50 Гц ($\pm 0,4$ Гц). Качество электроэнергии должно соответствовать ГОСТ 13109-97.
- 1.2. Светильник соответствует требованиям безопасности ГОСТ Р МЭК 60598-2-1, ГОСТ Р МЭК 60598-1 и ЭМС по ГОСТ Р 51318.
- 1.3. Светильник выпускается в исполнении УХЛ2* по ГОСТ 15150-69, нижнее рабочее значение температуры окружающего воздуха -20°C .
- 1.4. Коэффициент мощности – не менее 0,85.
- 1.5. Возможно исполнение светильника НВТ с химическим фильтром, который защищает от следующих воздействий: органические газы и пары, неорганические газы и пары, кислые газы и пары, аммиак и его органические производные, твердые и жидкие аэрозоли, пыль. Наличие фильтра позволяет избежать попадания в светильник мельчайших частиц пыли, что обеспечивает защиту источника света и отражателя, а так же позволяет сохранить оптические свойства светильника.

2. Комплект поставки*

Электрический бокс светильника, шт.	1
Отражатель, шт.	1
Стекло (для светильников с IP 65), шт.	1
Упаковка, шт.	1
Паспорт, шт.	1
Наклейка, шт.	1

*Лампа в комплект поставки не входит.

3. Требования по технике безопасности

Установку, чистку светильника и замену компонент (лампы) производить только при отключенном питании.

4. Правила эксплуатации и установка

4.1. Эксплуатация светильника производится в соответствии с «Правилами технической эксплуатации электроустановок потребителей».

НВР, НВА, НВХ:

- 4.2. Распаковать светильник. Отстегнуть защелки (2) крышки электрического бокса.
- 4.3. На петлю (крюк) (1) одеть стальную шайбу, резиновое кольцо и вставить в верхнее отверстие электрического бокса. С внутренней стороны одеть шайбу $\varnothing 60$ мм, затем крючок фиксирующего шнура и затянуть всё прилагающейся гайкой. Подвесить электрический бокс за петлю (крюк) (1) к потолку.

НВТ, НВО:

- 4.2. Распаковать светильник. Отвинтить винты крышки электрического бокса. Снять крышку.
- 4.3. Подвесить электрический бокс за петлю к потолку.
- 4.4. Ввести в электрический бокс через уплотнительную втулку кабель ($\varnothing 9-12$ мм) электропитания.
- 4.5. Подключить предварительно разделанные концы кабеля к клеммной колодке в соответствии с указанной полярностью.
- 4.6. При наличии пружинной скобы (3), установить ламповый патрон в требуемое положение.
- 4.7. Закрепить крышку бокса на корпусе защелками.
- 4.8. Наклеить приложенную наклейку с параметрами лампы на внутреннюю часть отражателя. Установить отражатель (рассеиватель) на предусмотренные посадочные места и закрепить его на боксе болтами с гайками.

НВТ, НВО, НВА AL:

- 4.2. Распаковать светильник. Отвинтить винты крышки электрического бокса. Снять крышку.
- 4.3. Подвесить электрический бокс за петлю к потолку.
- 4.4. Ввести в электрический бокс через уплотнительную втулку кабель ($\varnothing 9-12$ мм) электропитания.
- 4.5. Подключить предварительно разделанные концы кабеля к клеммной колодке в соответствии с указанной полярностью.
- 4.6. При наличии пружинной скобы (3), установить ламповый патрон в требуемое положение.
- 4.7. Закрепить крышку бокса на корпусе защелками.

- 4.8. Наклеить приложенную наклейку с параметрами лампы на внутреннюю часть отражателя. Установить отражатель (рассеиватель) на предусмотренные посадочные места и закрепить его на боксе болтами с гайками-барашками через прижимную шайбу.
- 4.9. Вставить лампу.
- 4.10. Установить защитное стекло (при наличии), закрепив его на отражателе приложенными клипсами.
- 4.11. Крючком к клипсе пристегнуть цепочку, второй конец которой закрепить на петле (крюке) (1). После чего крючки следует поджать.
- 4.12. Треснувшее или поврежденное стекло заменить.

HBA AL 250S HFR:

- 4.2. Распаковать светильник. Отсоединить разъем.
- 4.3. Подвесить электрический бокс за петлю к потолку.
- 4.4. В отсоединенный разъем ввести провода, предварительно вынув клеммную колодку.
- 4.5. Подключить предварительно разделанные концы кабеля к клеммной колодке в соответствии с указанной полярностью.
- 4.6. При наличии пружинной скобы (3), установить ламповый патрон в требуемое положение.
- 4.7. Подсоединить разъем с подведенными проводами к боксу.
- 4.8. Наклеить приложенную наклейку с параметрами лампы на внутреннюю часть отражателя. Установить отражатель (рассеиватель) на предусмотренные посадочные места и закрепить его на боксе болтами с гайками-барашками через прижимную шайбу.
- 4.9. Вставить лампу.
- 4.10. Установить защитное стекло (при наличии), закрепив его на отражателе приложенными клипсами.
- 4.11. Крючком к клипсе пристегнуть цепочку, второй конец которой закрепить на петле (крюке) (1). После чего крючки следует поджать.
- 4.12. Треснувшее или поврежденное стекло заменить.

5. Свидетельство о приемке

Светильник соответствует ТУ 3461-001-44919750-07 и признан годным к эксплуатации.

Дата выпуска _____

Контролер _____

Упаковщик _____

Светильник сертифицирован.

6. Гарантийные обязательства

- 6.1. Завод-изготовитель обязуется безвозмездно отремонтировать или заменить светильник, вышедший из строя не по вине покупателя в условиях нормальной эксплуатации, в течение гарантийного срока.
- 6.2. Гарантийный срок – 36 месяцев со дня изготовления светильника.
- 6.3. Срок службы светильников в нормальных климатических условиях при соблюдении правил монтажа и эксплуатации составляет:
- 8 лет – для светильников, корпус и/или оптическая часть (рассеиватель) которых изготовлены из полимерных материалов;
 - 10 лет – для остальных светильников.
- 6.4. Выход из строя газоразрядной лампы браком не является.

Адрес завода-изготовителя: 390010, г. Рязань, ул. Магистральная д.11-а.

Дата продажи _____

Штамп магазина _____



LLC "Lighting technologies production"

HB series lights

DATA SHEET

1. Application

- 1.1. The suspended light is designed for general illumination of office, public and industrial rooms. It is powered from AC mains 220 V ($\pm 10\%$), 50 Hz ($\pm 0,4$ Hz). Power quality shall comply with GOST 13109-97.
- 1.2. The light complies with safety requirements of GOST R IEC 60598-2-1, GOST R IEC 60598-1 and EMC requirements of GOST R 51318.
- 1.3. The ambient temperature for these lights manufactured in Clm App2* configuration under GOST 15150-69 should not be lower than -20°C .
- 1.4. Min. power factor – 0,85.
- 1.5. HBT version of the light uses the chemical filter protecting against organic/non-organic/acid gases and vapors, ammonia and its organic derivatives, solid and liquid aerosols, dust. The filter prevents minute dust particles from entering the light, protecting the lamp and the reflector, as well as preserving optical performance of the light.

RUS Данный паспорт доступен для скачивания на сайте www.ltcompany.com в разделе «ПРОДУКЦИЯ»

ENG You are welcome to download the passport in the PRODUCT section on our web-site www.ltcompany.com

KAZ Бұл төлқұжаты сіз www.ltcompany.com сайтынан, «ӨНІМДЕР» бөлімінен жүктеп аласыз

BLR Дадазены пашпарт даступны для запампоўкі на сайце www.ltcompany.com ў раздзеле «ПРАДУКЦЫЯ»

UKR Электронна версія паспорту доступна на сайті www.ltcompany.com в розділі «ПРОДУКЦІЯ»

2. Delivery set*

Junction box, pcs	1
Reflector, pcs	1
Glass (for IP65 lights), pcs	1
Package, pcs	1
Certificate, pcs	1
Label, pcs	1

*Lamp is not included in delivery set.

3. Safety

Never install, clean and replace light components (lamps), if power is ON.

4. Operation and installation

4.1. Operate the light under Electric Device Operation and Maintenance Guidelines.

HBP, HBA, HBX:

4.2. Unpack the light. Release clamps (2) of the junction box cover.

4.3. Install the steel washer and the O-ring at the eye-bolt/hook (1) and insert it into the upper hole of the junction box. Install the 60 mm OD washer and the hook of fixing cable from the inside, then install and tighten the nut. Suspend the junction box with the eye-bolt/hook (1) to the ceiling.

HBT, HBO:

4.2. Unpack the light. Remove the screws of the junction box cover. Remove the cover.

4.3. Suspend the junction box with the eye-bolt to the ceiling.

4.4. Insert $\varnothing 9-12$ mm power cable through the gland into the junction box.

4.5. Connect prepared ends of the cable to the terminal block according to specified polarity.

4.6. Install the receptacle as required, if the spring clip (3) is available.

4.7. Fix the box cover at the housing by clips.

4.8. Stick the supplied performance label on the inner surface of the reflector. Install the reflector/diffuser at the box with bolts and nuts.

HBT, HBO, HBA AL:

4.2. Unpack the light. Remove the screws of the junction box cover. Remove the cover.

4.3. Suspend the junction box with the eye-bolt to the ceiling.

4.4. Insert $\varnothing 9-12$ mm power cable through the gland into the junction box.

4.5. Connect prepared ends of the cable to the terminal block according to specified polarity.

4.6. Install the receptacle as required, if the spring clip (3) is available.

4.7. Fix the box cover at the housing by clips.

4.8. Put the attached sticker with the lamp parameters on the inside of the reflector. Install the reflector (diffuser) on the specified seats and fasten it on the box with bolts and winged nuts through the washer.

4.9. Install the lamp.

4.10. Install the protection glass (if any) at the reflector with clips.

4.11. Fix the chain with the hook to the clip, the other end of the chain fix to the eye-bolt/hook (1). Then press the hook.

4.12. Replace the glass, if cracked or damaged.

HBA AL 250S HFR:

4.2. Unpack the lighting fixture. Disconnect the connector.

4.3. Suspend the electrical box for the loop to the ceiling.

4.4. Insert the wires to the disconnected connector by taking out the terminal block.

4.5. Connect preliminary divided cable ends to the terminal box according to the specified polarity.

4.6. If the spring clip (3) is available, install the lamp socket to the desired position.

4.7. Connect the connector with the wires supplied to the box.

4.8. Put the attached sticker with the lamp parameters on the inside of the reflector. Install the reflector (diffuser) on the specified seats and fix it on the box with bolts and winged nuts through the washer.

4.9. Install the lamp.

4.10. Install the protective glass (if available) by fixing it on the reflector with the clips attached.

4.11. Fasten the chain to the clip by the hook, fasten the other end on the loop (hook) (1). After that, the hooks shall be clamped down.

4.12. Replace the protective glass cracked or otherwise damaged.

5. Acceptance

The light complies with TOR 3461-001-44919750-07 and is admitted serviceable.

Manufacturing date

Inspector _____

Packer _____

The light is certified.

RUS Данный паспорт доступен для скачивания на сайте www.ltcompany.com в разделе «ПРОДУКЦИЯ»

ENG You are welcome to download the passport in the PRODUCT section on our web-site www.ltcompany.com

KAZ Бұл төлқұжаты сіз www.ltcompany.com сайтынан, «ӨНІМДЕР» бөлімінен жүктеп аласыз

BLR Дадзены пашпарт даступны для запампоўкі на сайце www.ltcompany.com ў раздзеле «ПРАДУКЦЫЯ»

UKR Электронна версія паспорту доступна на сайті www.ltcompany.com в розділі «ПРОДУКЦІЯ»

6. Warranty

6.1. The Manufacturer undertakes to repair or replace the faulty light within the warranty period free of charge, if such fault is not caused by the Customer, and the light operated in normal conditions.

6.2. Warranty period – 36 months as of the manufacturing date.

6.3. Service life of lights in normal climate subject to compliance with installation and operation requirements:

- 8 years – for lights with housing and/or lens made of polymeric materials;
- 10 years – for other lights.

6.4. Failure of the gas-discharge lamp shall not be considered as a defect.

Manufacturer address: Maguistralnaya Street 11-a, Ryazan, 390010, Russia

Date of sale _____

Shop stamp _____



«Жарық технологиялары» Зауыты» ЖШҚ

«НВ» топтамадағы шырақ

ҚҰЖАТЫ

1. Міндеті

1.1. Әкімшілік-қоғамдық және өндірістік ғимараттарды жарықтандыратын, 220 В (±10%), 50 Гц (±0,4 Гц) ауыспалы ток желісінен жұмыс істеуге арналған құрастыру шырағы.

Электр қуаты сапасы МЕМСТ 13109-97 стандартына сәйкес болу қажет.

1.2. Шырақ МЕМСТ Р МЭК 60598-2-1, МЕМСТ Р МЭК 60598-1 МЕМСТ Р 51318 бойынша ЭМУ қауіпсіздік стандарттарына сәйкес.

1.3. МЕМСТ 15150-69 бойынша ҚСҚК* орындауында шығарылатын шырақтар үшін, қоршаған ауа температурасының ең төменгі жұмыс мәні -20°C.

1.4. Қуат коэффициенті – 0,85 кем емес.

1.5. Химиялық сүзгіші бар НВТ шырақтың орындауы келесі ықпалдарды кемітуге мүмкіндігі бар: органикалық газдар мен булар, бейорганикалық газдар мен булар, ащы газдар мен булар, аммиак және оның органикалық туындылар, қатты және сұйық аэрозольдер, шаң. Сүзгіштің қолда бары шырақтың ішіне майда шанның бөлшектерінің түсуінен қорғайды, бұл жарық көзінің және шағылдырғыштың қорғауын қамтамасыз етеді, сонымен қатар шырақтың оптикалық ерекшеліктерін сақтауға мүмкіндік береді.

2. Жеткізілім жинақтамасы*

Шырақтың электр қорапшасы, дана	1
Шағылдырғыш, дана	1
Әйнек (IP 65 деңгейі бар шырақ үшін), дана	1
Бума, дана	1
Құжаты, дана	1
Жабыстырма, дана	1

*Шам жинақтамаға кірмейді.

3. Қауіпсіздік техникаға талаптар

Шырақтың орнатуын, тазалауын, компоненттерді (шамдарды) ауыстыру жұмыстарын тек қуат көзі өшірілген кезде жасау.

4. Пайдалану және орнату ережелері

4.1. Шырақтың пайдалану жұмыстары «Тұтынушылар тарапынан электр құндырғыны техникалық пайдалану ережелерімен» сәйкес өткізіледі.

НВР, НВА, НВХ:

4.2. Шырақтың бумасын шешу. Электр қорапшаның қақпағының ілмектерін ашу (2).

4.3. Ілмекке (крюк) (1) болат шайбасын, резинадан жасалған шығыршықты кигізіп, электр қорапшаның тесігіне қондыру. Ішкі жағынан Ø60 мм шайба, содан соң фиксаждау баудың ілмегін орнатып, барлығын жиынтыққа қосылған сомынмен тартып бекіту. Электр қорапшаны ілмекпен төбеге ілу.

НВТ, НВО:

4.2. Шамдалды орамнан алыңыз. Электрлік бокстың қақпақтарының бұрандаларын шешіңіз. Қақпақты алыңыз.

4.3. Электрлік боксты ілмегі арқылы төбеге іліңіз.

4.4. Электрлік боксқа тығыздағыш төлке арқылы (Ø9-12 мм) электрлік қоректену кабелін енгізіңіз.

4.5. Кабельдің алдын ала бөлінген ұштарын клеммалық қалыпқа көрсетілген полярлыққа сәйкес қосыңыз.

4.6. Серіппелі қапсырма болса (3), лампалық патронды қажетті күйге қойыңыз.

4.7. Бокстың қақпағын корпусқа ілгектермен бекітіңіз.

4.8. Лампаның параметрлері бар қосымша тіркелген жапсырманы шағылдырғыштың ішкі бөлігіне жапсырыңыз. Шағылдырғышты (шашыратқыш) қарастырылған орнату орындарына орнатып, оны бокста бұранда сомынмен бекітіңіз.

RUS Данный паспорт доступен для скачивания на сайте www.ltcompany.com в разделе «ПРОДУКЦИЯ»

ENG You are welcome to download the passport in the PRODUCT section on our web-site www.ltcompany.com

KAZ Бұл төлқұжаты сіз www.ltcompany.com сайтынан, «ӨНІМДЕР» бөлімінен жүктеп аласыз

BLR Дадзены пашпарт даступны для заапамоукі на сайце www.ltcompany.com ў раздзеле «ПРАДУКЦЫЯ»

UKR Электронна версія паспорту доступна на сайті www.ltcompany.com в розділі «ПРОДУКЦІЯ»

НВТ, НВО, НВА AL:

- 4.2. Шырақтың бумасын шешу. Электр қорапшаның бұрандаларын бұрап босату. Қақпақты шешу.
- 4.3. Электр қорапшаны ілмекпен төбеге ілу.
- 4.4. Нығыздағыш төлке арқылы электроқуат (Ø9-12 мм) кабельды электр қорапшаға өткізу.
- 4.5. Алдын ала бөлінген кабельдің ұштарын көрсетілген кереғарлыққа сәйкес клеммалыққалыпқа қосу.
- 4.6. Серіппелік тұтқа (3) қолданылған жағдайда шамдық патронды керекті қалыпқа орнату.
- 4.7. Қорапшаның қақпағын тұрқыда ілмектермен сарт еткізіп бекіту.
- 4.8. Лампаның параметрлері бар қосымша салынған жапсырмаларды шағылдырғыштың ішкі бөлігіне жапсырыңыз. Шағылдырғышты (шашыратқышты) алдын ала қарастырылған орнату орындарына орнатыңыз да, оны қысқыш тығырық арқылы сомын-құлақты бұрандамен бокста бекітіңіз.
- 4.9. Шамды қондыру.
- 4.10. Қорғау әйнекті (қолда бар жағдайда) жиынтыққа қосылған клипстер арқылы шағылдырғыштың үстіне бекітіп, орнату.
- 4.11. Клипсадағы ілмекпен шынжырды түймелеу, екінші ұшын төбедегі ілмекке (крюк) жалғау (1). Содан соң ілмектерді бүгіп қою қажет.
- 4.12. Жарылған немесе зақымданған әйнекті ауыстыру.

НВА AL 250S HFR:

- 4.2. Шамдалды орамнан алыңыз. Ажыратқышты ажыратыңыз.
- 4.3. Электрлік боксты ілгеі арқылы төбеге бекітіңіз.
- 4.4. Ажыраған ажыратқышқа клеммалық қалыптан алдын ала суырып, сымды өткізіңіз.
- 4.5. Алдын ала ойылған кабельдің ұштарын клеммалық қалыпқа көрсетілген полярлыққа сай қосыңыз.
- 4.6. Серіппелі тоғын болса (3), лампалық патронды қажетті күйде орнатыңыз.
- 4.7. Өткізілген сымдары бар ажыратқышты боксқа жалғаңыз.
- 4.8. Лампаның параметрлері бар қосымша салынған жапсырмаларды шағылдырғыштың ішкі бөлігіне жапсырыңыз. Шағылдырғышты (шашыратқышты) алдын ала қарастырылған орнату орындарына орнатыңыз да, оны қысқыш тығырық арқылы сомын-құлақты бұрандамен бокста бекітіңіз.
- 4.9. Лампаларды қойыңыз.
- 4.10. Қорғағыш әйнекті қосымша қысқыштарен шағылдырғышта бекітіп орнатыңыз.
- 4.11. Екінші ұшын ілгекке бекітіп, қысқышқа ілгекпен бауды байлаңыз (ілгішке) (1). Осыдан кейін ілгіштерді қысыңыз.
- 4.12. Шытынаған немесе зақымдалған әйнекті ауыстырыңыз.

5. Қабылдау туралы куәлік

Шырақ ТУ 3461-001-44919750-07 –ға сәйкес және қолдануға жарамды болып табылды

Шығару күні _____

Бақылаушы _____

Ораушы _____

Шырақ сертифицикатталған

6. Кепілдікті міндеттөме

- 6.1. Өндіруші-зауыт қалыпты қолдану жағдайда және сатып алушының кесірісіз істен шыққан шырақтарды кепілдік мерзімінде ақысыз жөндеуге немесе ауыстыруға міндетті..
- 6.2. Кепілдік мерзімі – шырақты шығарған күнінен бастап 36 ай.
- 6.3. Қалыпты климаттық жағдайда, сонымен қатар орнату, қолдану ережелері сақталса, шырақтардың қызмет мерзімі:
 - 8 жыл – тұрқысы және/немесе оптикалық бөлігі (шағылдырғышы) полимерден жасалған шырақтар үшін;
 - 10 жыл – басқа шырақтар үшін.
- 6.4. Нұршамның немесе стартердің істен шығуы ақау деп саналмайды.

Өндіруші-зауыттың мекен-жайы: 390010, Рязань қаласы, Магистральная көш. 11-а.

Сатылған күні _____

Дүкен мөртаңбасы _____

ТАА «Завод «Светлавья тэхналогія»**Свяцільная серыя «НВ»****ПАШПАРТ****1. Прызначэнне**

- 1.1. Свяцільная падвесная прызначаная для агульнага асвятлення адміністрацыйна-грамадскіх і вытворчых памяшканняў і разлічаная для працы ў сетцы пераменнага току 220 В ($\pm 10\%$), 50 Гц ($\pm 0,4$ Гц). Якасць электраэнергіі павінна адпавядаць ДАСТ 13109-97.
- 1.2. Свяцільная адпавядае патрабаванням бяспекі ДАСТ Р МЭК 60598-2-1, ДАСТ Р МЭК 60598-1 і ЭМС у адпаведнасці з ДАСТ Р 51318.
- 1.3. Свяцільная выпускаецца ў выкананні УХЛ2* у адпаведнасці з ДАСТ 15150-69, ніжняе працоўнае значэнне тэмпературы навакольнага паветра -20°C .
- 1.4. Казэфіцыент магутнасці – не менш за 0,85.
- 1.5. Магчыма выкананне свяцільні НВТ з хімічным фільтрам, які ахоўвае ад наступных уздзеянняў: арганічныя газы і пары, неарганічныя газы і пары, кіслыя газы і пары, аміяк і яго арганічныя вытворныя, цвёрдыя і вадкія аэразолі, пыл. Наяўнасць фільтра дазваляе пазбегнуць пападання ў свяцільную дробных часцінак пылу, што забяспечвае засцрогу крыніцы святла і адбівальніка, а таксама дазваляе захаваць аптычныя ўласцівасці свяцільні.

2. Камплект пастаўкі*

Электрычны бокс свяцільні, шт.	1
Адбівальнік, шт.	1
Шкло (для свяцільнаў з IP 65), шт.	1
Упакоўка, шт.	1
Пашпарт, шт.	1
Наклейка, шт.	1

*Лямпа ў камплект пастаўкі не ўваходзіць.

3. Патрабаванні па тэхніцы бяспекі

Усталёўку, чыстку свяцільні і замену кампанентаў (лямпы) выконваць толькі пры адключаным сілкаванні.

4. Правілы эксплуатацыі і ўсталёўка

4.1. Эксплуатацыя свяцільні выконваецца ў адпаведнасці з «Правіламі тэхнічнай эксплуатацыі электраўстаноўак спажывоў».

НВР, НВА, НВХ:

- 4.2. Распакаваць свяцільную. Адшпіліць зашчэпкі (2) накрыўкі электрычнага бокса.
- 4.3. На пятлю (крук) (1) надзець стальную шайбу, гумовае кальцо і ўставіць у верхнюю адтуліну электрычнага бокса. З унутранага боку надзець шайбу $\varnothing 60$ мм, потым кручок фіксуючага шнура і зацягнуць усё гайкай, якая прыкладаецца. Падвесіць электрычны бокс за пятлю (крук) (1) да столі.

НВТ, НВО:

- 4.2. Распакаваць свяцільную. Адкруціць шрубы накрыўкі электрычнага бокса. Зняць накрыўку.
- 4.3. Падвесіць электрычны бокс за пятлю да столі.
- 4.4. Увесці ў электрычны бокс праз ушчыльнікавую ўтулку кабель ($\varnothing 9-12$ мм) электрасілкавання.
- 4.5. Падключыць папярэдняе раздзеленыя канцы кабеля да клемнай калодкі ў адпаведнасці з пазначанай палярнасцю.
- 4.6. Пры наяўнасці спружынай скабы (3), устанавіць лямпава патрон у патрэбнае становішча.
- 4.7. Замацаваць накрыўку бокса на корпусе зашчэпкамі.
- 4.8. Наклеіць прыкладзеную наклейку з параметрамі лямпы на ўнутраную частку адбівальніка. Устанавіць адбівальнік (рассейвальнік) на прадугледжаныя пасадачныя месцы і замацаваць яго на боксе балтамі з гайкамі.

НВТ, НВО, НВА AL:

- 4.2. Распакаваць свяцільную. Адкруціць шрубы накрыўкі электрычнага бокса. Зняць накрыўку.
- 4.3. Падвесіць электрычны бокс за пятлю да столі.
- 4.4. Увесці ў электрычны бокс праз ушчыльнікавую ўтулку кабель ($\varnothing 9-12$ мм) электрасілкавання.
- 4.5. Падключыць папярэдняе раздзеленыя канцы кабеля да клемнай калодкі ў адпаведнасці з пазначанай палярнасцю.
- 4.6. Пры наяўнасці спружынай скабы (3), устанавіць лямпава патрон у патрэбнае становішча.
- 4.7. Замацаваць накрыўку бокса на корпусе зашчэпкамі.
- 4.8. Наклеіць прыкладзеную наклейку з параметрамі лямпы на ўнутраную частку адбівальніка. Устанавіць адбівальнік (рассейвальнік) на прадугледжаныя пасадачныя месцы і замацаваць яго на боксе балтамі з гайкамі-баранчыкамі праз прыціскную шайбу.
- 4.9. Устаіць лямпу.
- 4.10. Устанавіць ахоўнае шкло (пры наяўнасці), замацаваўшы яго на аб'ёмніку прыкладзенымі кліпсамі.
- 4.11. Кручком да кліпсы прышпіліць ланцужок, другі канец якога замацаваць на пятлі (круку) (1). Пасля чаго кручкі трэба падціснуць.
- 4.12. Трэснутае ці пашкоджанае шкло замяніць.

RUS Данный паспорт доступен для скачивания на сайте www.ltcompany.com в разделе «ПРОДУКЦИЯ»

ENG You are welcome to download the passport in the PRODUCT section on our web-site www.ltcompany.com

KAZ Бұл төлқұжаты сіз www.ltcompany.com сайтынан, «ӨНІМДЕР» бөлімінен жүктеп аласыз

BLR Дадазены пашпарт даступны для запампоўкі на сайце www.ltcompany.com ў раздзеле «ПРАДУКЦЫЯ»

UKR Электронна версія паспорту доступна на сайті www.ltcompany.com в розділі «ПРОДУКЦІЯ»

HBA AL 250S HFR:

- 4.2. Распакаваць святільню. Аддзяліць раздым.
- 4.3. Падвесіць электрычны бокс за пятлю да столі.
- 4.4. У аддзелены раздым увесці правады, папярэдне выцягнуўшы клемную калодку.
- 4.5. Падключыць папярэдне раздзеленыя канцы кабелю да клемнай калодкі ў адпаведнасці з пазначанай палярнасцю.
- 4.6. Пры наяўнасці спружынная скабы (3) устанавіць лямпава патрон у патрэбнае становішча.
- 4.7. Далучыць раздым з падведзенымі правадамі да бокса.
- 4.8. Наклеіць прыкладзеную наклейку з параметрамі лямпы на ўнутраную частку адбівальніка. Устанавіць адбівальнік (рассейвальнік) на прадугледжаныя пасадачныя месцы і замацаваць яго на боксе балтамі з гайкамі-баранчыкамі праз прыціскную шайбу.
- 4.9. Уставіць лямпу.
- 4.10. Устанавіць ахоўнае шкло (пры наяўнасці), замацаваўшы яго на адбівальніку прыкладзенымі кліпсамі.
- 4.11. Кручком да кліпсы прышпіліць ланцужок, другі канец якога замацаваць на пятлі (круку) (1). Пасля гэтага кручкі трэба падціснуць.
- 4.12. Патрэсканае альбо пашкодзанае шкло замяніць.

5. Пасведчанне пра прыёмку

Святільня адпавядае ТУ 3461-001-44919750-07 і прызнаная прыдатнай да эксплуатацыі.

Дата выпуска _____

Кантралёр _____

Упакоўшчык _____

Святільня сертыфікаваная.

6. Гарантыйныя абавязкі

- 6.1. Завод-вытворца абавязваецца бязвыплатна адрамантаваць ці замяніць святільню, якая выйшла з ладу не па віне пакупніка ва ўмовах нармальнай эксплуатацыі, на працягу гарантыйнага тэрміну.
- 6.2. Гарантыйны тэрмін – 36 месяцаў з дня вырабу святільні.
- 6.3. Тэрмін службы святільняў у нармальных кліматычных умовах пры выкананні правіл мантажу і эксплуатацыі складае:
 - 8 гадоў – для святільняў, корпус і/альбо аптычная частка (рассейвальнік) якіх выраблены з палімерных матэрыялаў;
 - 10 гадоў – для астатніх святільняў.
- 6.4. Выхад з ладу газаразряднай лямпы бракам не з'яўляецца.

Адрас завода-вытворцы: 390010, г. Рязань, вул. Магістральная д.11-а.

Дата продажу _____

Штамп крамы _____



ТОВ «Завод «Світлові технології»

Світільник серіі «НВ»

ПАСПОРТ

1. Призначення

- 1.1. Світільник падвісний прызначаны для агульнага асвятлення адміністрацыйна-грамадскіх і вытворчых будыўляў і розрахованы для работы в мережі зміннага струму 220 В ($\pm 10\%$), 50 Гц ($\pm 0,4$ Гц). Якість електроэнергіі павінна адпавядаці ГОСТ 13109-97.
- 1.2. Світільник адпавядае вимогам безпекі ГОСТ ІЕС 60598-2-1, ГОСТ ІЕС 60598-1 та EMC за ГОСТ CISPR 15:2007, ГОСТ ІЕС 61000-3-2.
- 1.3. Світільник виготовляецца ў выкананні УХЛ2 * за ГОСТ 15150-69, ніжняе рабоче значення тэмпературы навокалішняга повітря -20°C.
- 1.4. Коефіціент потужнасці – не менш 0,85.
- 1.5. Можлівае выкарыстання святільніка НВТ з хімічным фільтром, які зашчытае від наступных впливів: арганічны газы і пары, неаганічны газы і пары, кіслы газы і пары, аміак і яго арганічны похідны, твёрды і рідкі аэрозоля, пил. Наявність фільтра дазваляе уникнуці пранікнення в святільнік найдрібнішых частінок пилу, що забезпечуе захіст джерела світла і відбівача, а також дазваляе зберегці оптычны властывості святільніка.

2. Комплект поставки*

Електричний бокс святільніка, шт.	1
Відбівач, шт.	1
Шкло (для святільніків з ІР 65), шт.	1
Упаковка, шт.	1
Паспорт, шт.	1
Наклейка, шт.	1

*Лампа у комплект поставання не вхадіць.

RUS Данный паспорт доступен для скачивания на сайте www.ltcompany.com в разделе «ПРОДУКЦИЯ»

ENG You are welcome to download the passport in the PRODUCT section on our web-site www.ltcompany.com

KAZ Бұл төлқұжаты сіз www.ltcompany.com сайтынан, «ӨНІМДЕР» бөлімінен жүктеп аласыз

BLR Дадазены пашпарт даступны для запампоўкі на сайце www.ltcompany.com ў раздзеле «ПРАДУКЦЫЯ»

UKR Электронна версія паспорту доступна на сайті www.ltcompany.com в розділі «ПРОДУКЦІЯ»

3. Вимоги з техніки безпеки

Установку, чистку світильника і заміну компонентів (ламп) здійснювати лише при відключеному живленні.

4. Правила експлуатації та установка

4.1. Експлуатація світильника здійснюється відповідно до «Правил технічної експлуатації електроустановок споживачів».

НВР, НВА, НВХ:

4.2. Розпакувати світильник. Відстебнути защіпки (2) кришки електричного боксу.

4.3. На петлю (гак) (1) одягнути сталеву шайбу, гумове кільце і вставити у верхній отвір електричного боксу. З внутрішнього боку одягнути шайбу $\varnothing 60$ мм, потім гачок фіксуючого шнуру і затягнути все гайкою що додається. Підвісити електричний бокс за петлю (гак) (1) до стелі.

НВТ, НВО:

4.2. Розпакувати світильник. Відгвинтити гвинти кришки електричного боксу. Зняти кришку.

4.3. Підвісити електричний бокс за петлю до стелі.

4.4. Ввести в електричний бокс через ущільнювальну втулку кабель ($\varnothing 9-12$ мм) електроживлення.

4.5. Підключити попередньо зачищені кінці кабелю до клемної колодки у відповідності із зазначеною полярністю.

4.6. За наявності пружинної скоби (3), встановити ламповий патрон у потрібне положення.

4.7. Закріпити кришку боксу на корпусі защіпками.

4.8. Наклеїти додану наклейку з параметрами лампи на внутрішню частину відбивача. Встановити відбивач (розсіювач) на передбачені посадочні місця і закріпити його на боксі болтами з гайками.

НВТ, НВО, НВА AL:

4.2. Розпакувати світильник. Відгвинтити гвинти кришки електричного боксу. Зняти кришку.

4.3. Підвісити електричний бокс за петлю до стелі.

4.4. Ввести в електричний бокс через ущільнювальну втулку кабель ($\varnothing 9-12$ мм) електроживлення.

4.5. Підключити попередньо зачищені кінці кабелю до клемної колодки відповідно до зазначеної полярності.

4.6. За наявності пружинної скоби (3), встановити ламповий патрон у потрібне положення.

4.7. Закріпити кришку боксу на корпусі защіпками.

4.8. Наклеїти додану наліпку з параметрами лампи на внутрішню частину відбивача. Встановити відбивач (розсіювач) на передбачені посадочні місця та закріпити його на боксі гвинтами з гайками-барашками через затискальну шайбу.

4.9. Вставити лампу.

4.10. Встановити захисне скло (за наявності), закріпивши його на відбивачі доданими кліпсами.

4.11. Гачком до кліпси пристебнути ланцюжок, другий кінець якого закріпити на петлі (гаку) (1). Після чого гачки слід піджати.

4.12. Тріснуте або пошкоджене скло замінити.

НВА AL 250S HFR:

4.2. Розпакувати світильник. Від'єднати роз'єм.

4.3. Підвісити електричний бокс за петлю до стелі.

4.4. У від'єднаний роз'єм ввести проводи, попередньо вийнявши клемну колодку.

4.5. Підключити попередньо розділені кінці кабелю до клемної колодки у відповідності зі вказаною полярністю.

4.6. За наявності пружинної скоби (3), встановити ламповий патрон у необхідне положення.

4.7. Від'єднати роз'єм з підведеними проводами до боксу.

4.8. Наклеїти додану наліпку з параметрами лампи на внутрішню частину відбивача. Встановити відбивач (розсіювач) на передбачені посадочні місця та закріпити його на боксі гвинтами з гайками-барашками через притискну шайбу.

4.9. Вставити лампу.

4.10. Встановити захисне скло (за наявності), закріпивши його на відбивачі вкладеними кліпсами.

4.11. Гачком до кліпси прищепити ланцюжок, другий кінець якого закріпити на петлі (гаці) (1). Після чого гачки слід підтиснути.

4.12. Тріснуте чи іншим чином пошкоджене скло замінити.

5. Свідоцтво про приймання

Світильник відповідає ТУ 3461-001-44919750-07 і визнаний придатним до експлуатації.

Дата виробництва _____

Контролер _____

Пакувальник _____

Світильник сертифікований.

6. Гарантійні зобов'язання

6.1. Завод-виробник зобов'язується безоплатно відремонтувати або замінити світильник, що вийшов з ладу не з вини покупця в умовах нормальної експлуатації, протягом гарантійного терміну.

6.2. Гарантійний термін – 36 місяців з дня виготовлення світильника.

6.3. Термін служби світильників у нормальних кліматичних умовах при дотриманні правил монтажу та експлуатації складає:

- 8 років – для світильників, корпус і/або оптична частина (розсіювач) яких виготовлені з полімерних матеріалів;
- 10 років – для решти світильників.

6.4. Вихід з ладу люмінесцентних ламп і стартерів браком світильника не вважається.

RUS Данный паспорт доступен для скачивания на сайте www.ltcompany.com в разделе «ПРОДУКЦИЯ»

ENG You are welcome to download the passport in the PRODUCT section on our web-site www.ltcompany.com

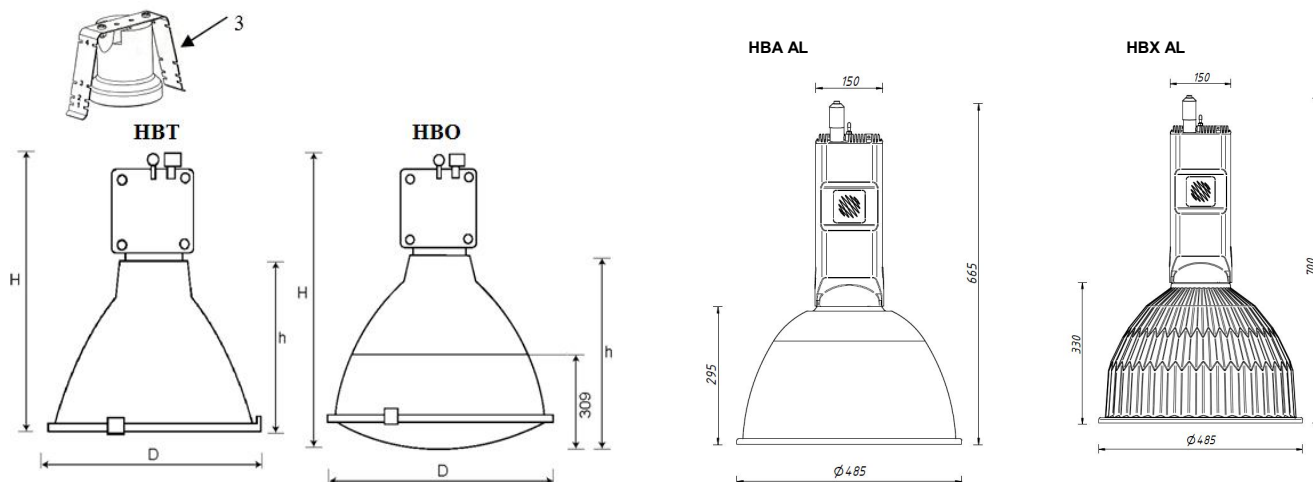
KAZ Бұл төлқұжаты сіз www.ltcompany.com сайтынан, «ӨНІМДЕР» бөлімінен жүктеп аласыз

BLR Дадазены пашпарт даступны для заапамоукі на сайце www.ltcompany.com ў раздзеле «ПРАДУКЦЫЯ»

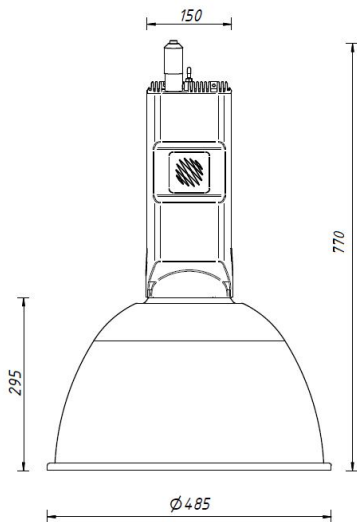
UKR Електронна версія паспорту доступна на сайті www.ltcompany.com в розділі «ПРОДУКЦІЯ»

Дата продажу _____

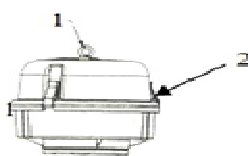
Штамп магазину _____



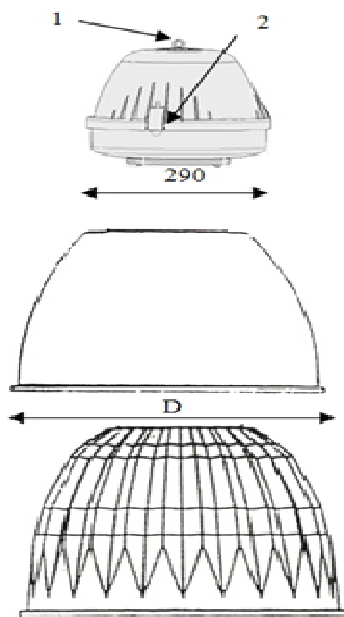
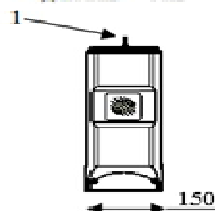
HBA AL 250S HFR



Электрический бокс для НВР



Электрический бокс для НВ AL

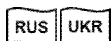


Электрический бокс для НВА, НВХ

Гладкий отражатель

Фасетчатый отражатель

RUS	ENG	KAZ	BLR	UKR
Электрический бокс	Electrical box	Шырақтың электр қорапшасы	Электрычны бокс	Електричний бокс
Гладкий отражатель	Smooth reflector	Тегіс шағылдырғыш	Гладкі адбівальнік	Гладкий відбивач
Фасетчатый отражатель	Faceted reflector	Фасеттік шағылдырғыш	Фасетчатый адбівальнік	Фасетчатий відбивач



Артикул, мощность и тип лампы	Цоколь	Ток лампы, А	Габариты: DхhхН, мм	Масса, кг, не более	Класс защиты от поражения электрическим током	Степень защиты от воздействия окружающей среды, индекс IP	Тип отражателя (рассеивателя)	Технические условия
HBP 125M	E27	1,15	400x220x420	6	II	23	Рассеиватель из ПММА	ТУ 3461-001-44919750-07
HBP 150H	E27	1,8	400x220x420	6,6	II	23	Рассеиватель из ПММА	ТУ 3461-001-44919750-07
HBP 150S	E40	1,8	400x220x420	6,6	II	23	Рассеиватель из ПММА	ТУ 3461-001-44919750-07
HBP 250M	E40	2,1	400x220x420	8	II	23	Рассеиватель из ПММА	ТУ 3461-001-44919750-07
HBP 250	E40	3	400x220x420	8	II	23	Рассеиватель из ПММА	ТУ 3461-001-44919750-07
HBA 125M	E27	1,15	485x295x530	8,1	II	65 (23*)	Гладкий алюминиевый	ТУ 3461-001-44919750-07
HBA 150H	E27	1,8	485x295x530	7,6	II	65 (23*)	Гладкий алюминиевый	ТУ 3461-001-44919750-07
HBA 150S	E40	1,8	485x295x530	7,6	II	65 (23*)	Гладкий алюминиевый	ТУ 3461-001-44919750-07
HBA 250M	E40	2,1	485x295x530	9	II	65 (23*)	Гладкий алюминиевый	ТУ 3461-001-44919750-07
HBA 400M	E40	3,25	485x295x530	10,6	II	65 (23*)	Гладкий алюминиевый	ТУ 3461-001-44919750-07
HBA 250	E40	3	485x295x530	9	II	65 (23*)	Гладкий алюминиевый	ТУ 3461-001-44919750-07
HBA 400S	E40	4,45	485x295x530	10,6	II	65 (23*)	Гладкий алюминиевый	ТУ 3461-001-44919750-07
HBA 400H	E40	3,5	485x295x530	10,6	II	65 (23*)	Гладкий алюминиевый	ТУ 3461-001-44919750-07
HBA 500**	E40	2,2	485x295x530	5,1	II	65 (23*)	Гладкий алюминиевый	ТУ 3461-001-44919750-07
HBX 150H	E27	1,8	485x330x565	7,6	II	65 (23*)	Фасетчатый алюминиевый	ТУ 3461-001-44919750-07
HBX 150S	E40	1,8	485x330x565	7,6	II	65 (23*)	Фасетчатый алюминиевый	ТУ 3461-001-44919750-07
HBX 250M	E40	2,1	485x330x565	9	II	65 (23*)	Фасетчатый алюминиевый	ТУ 3461-001-44919750-07
HBX 400M	E40	3,25	485x330x565	10,6	II	65 (23*)	Фасетчатый алюминиевый	ТУ 3461-001-44919750-07
HBX 250	E40	3	485x330x565	9	II	65 (23*)	Фасетчатый алюминиевый	ТУ 3461-001-44919750-07
HBX 400S	E40	4,45	485x330x565	10,6	II	65 (23*)	Фасетчатый алюминиевый	ТУ 3461-001-44919750-07
HBX 400H	E40	3,5	485x330x565	10,6	II	65 (23*)	Фасетчатый алюминиевый	ТУ 3461-001-44919750-07

RUS Данный паспорт доступен для скачивания на сайте www.ltcompany.com в разделе «ПРОДУКЦИЯ»

ENG You are welcome to download the passport in the PRODUCT section on our web-site www.ltcompany.com

KAZ Бул төлқұжаты сіз www.ltcompany.com сайтынан, «ӨНІМДЕР» бөлімінен жүктеп аласыз

BLR Дадзены пашпарт даступны для запампоўкі на сайце www.ltcompany.com ў раздзеле «ПРАДУКЦЫЯ»

UKR Электронна версія паспорту доступна на сайті www.ltcompany.com в розділі «ПРОДУКЦІЯ»

Артикул, мощность и тип лампы	Цоколь	Ток лампы, А	Габариты: DхhхН, мм	Масса, кг, не более	Класс защиты от поражения электрическим током	Степень защиты от воздействия окружающей среды, индекс IP	Тип отражателя (рассеивателя)	Технические условия
HBX 500**	E40	2,2	485х330х565	5,1	II	65 (23*)	Фасетчатый алюминиевый	ТУ 3461-001-44919750-07
HBT 150H	E27	1,8	517х615х648	7,6	I	65 (23*)	Гладкий алюминиевый	ТУ 3461-001-44919750-07
HBT 150S	E40	1,8	517х615х648	7,6	I	65 (23*)	Гладкий алюминиевый	ТУ 3461-001-44919750-07
HBT 250M	E40	2,1	517х615х648	9	I	65 (23*)	Гладкий алюминиевый	ТУ 3461-001-44919750-07
HBT 400M	E40	3,25	517х615х648	10,6	I	65 (23*)	Гладкий алюминиевый	ТУ 3461-001-44919750-07
HBT 250**	E40	3	517х615х648	9	I	65 (23*)	Гладкий алюминиевый	ТУ 3461-001-44919750-07
HBT 400S	E40	4,45	517х615х648	10,6	I	65 (23*)	Гладкий алюминиевый	ТУ 3461-001-44919750-07
HBT 400H	E40	3,5	517х615х648	10,6	I	65 (23*)	Гладкий алюминиевый	ТУ 3461-001-44919750-07
HBO 150H	E27	1,8	620х670х702	7,6	I	65 (23*)	Гладкий алюминиевый совместно с рассеивателем из ПММА	ТУ 3461-001-44919750-07
HBO 150S	E40	1,8	620х670х702	7,6	I	65 (23*)	Гладкий алюминиевый совместно с рассеивателем из ПММА	ТУ 3461-001-44919750-07
HBO 250M	E40	2,1	620х670х702	9	I	65 (23*)	Гладкий алюминиевый совместно с рассеивателем из ПММА	ТУ 3461-001-44919750-07
HBO 400M	E40	3,25	620х670х702	10,6	I	65 (23*)	Гладкий алюминиевый совместно с рассеивателем из ПММА	ТУ 3461-001-44919750-07
HBO 250**	E40	3	620х670х702	9	I	65 (23*)	Гладкий алюминиевый совместно с рассеивателем из ПММА	ТУ 3461-001-44919750-07
HBO 400S	E40	4,45	620х670х702	10,6	I	65 (23*)	Гладкий алюминиевый совместно с рассеивателем из ПММА	ТУ 3461-001-44919750-07
HBO 400H	E40	3,5	620х670х702	10,6	I	65 (23*)	Гладкий алюминиевый совместно с рассеивателем из ПММА	ТУ 3461-001-44919750-07
HBA AL 250***	E40	3	485х295х665	8	I	65 (23*)	Гладкий алюминиевый	ТУ 3461-001-44919750-07
HBA AL 250M	E40	2,1	485х295х665	8	I	65 (23*)	Гладкий алюминиевый	ТУ 3461-001-44919750-07
HBA AL 250 HFD	E40	3,0	485х295х665	7	I	65 (23*)	Гладкий алюминиевый	ТУ 3461-001-44919750-07
HBA AL 400H	E40	3,5	485х295х665	9,5	I	65 (23*)	Гладкий алюминиевый	ТУ 3461-001-44919750-07
HBA AL 400M	E40	3,25	485х295х665	9,5	I	65 (23*)	Гладкий алюминиевый	ТУ 3461-001-44919750-07
HBA AL 400S	E40	4,45	485х295х665	9,5	I	65 (23*)	Гладкий алюминиевый	ТУ 3461-001-44919750-07
HBA AL 400HFD	E40	3,5	485х295х665	7,5	I	65 (23*)	Гладкий алюминиевый	ТУ 3461-001-44919750-07
HBX AL 250***	E40	3	485х330х700	8	I	65 (23*)	Фасетчатый алюминиевый	ТУ 3461-001-44919750-07
HBX AL 250M	E40	2,1	485х330х700	8	I	65 (23*)	Фасетчатый алюминиевый	ТУ 3461-001-44919750-07
HBX AL 400H	E40	3,5	485х330х700	9,5	I	65 (23*)	Фасетчатый алюминиевый	ТУ 3461-001-44919750-07
HBX AL 400M	E40	3,25	485х330х700	9,5	I	65 (23*)	Фасетчатый алюминиевый	ТУ 3461-001-44919750-07

RUS Данный паспорт доступен для скачивания на сайте www.ltcompany.com в разделе «ПРОДУКЦИЯ»

ENG You are welcome to download the passport in the PRODUCT section on our web-site www.ltcompany.com

KAZ Бұл төлқұжаты сіз www.ltcompany.com сайтынан, «ӨНІМДЕР» бөлімінен жүктеп аласыз

BLR Дадзены пашпарт даступны для запамоўкі на сайце www.ltcompany.com ў раздзеле «ПРАДУКЦЫЯ»

UKR Электронна версія паспорту доступна на сайті www.ltcompany.com в розділі «ПРОДУКЦІЯ»

Артикул, мощность и тип лампы	Цоколь	Ток лампы, А	Габариты: DхhхН, мм	Масса, кг, не более	Класс защиты от поражения электрическим током	Степень защиты от воздействия окружающей среды, индекс IP	Тип отражателя (рассеивателя)	Технические условия
HBX AL 400S	E40	4,45	485x330x700	9,5	I	65 (23*)	Фасетчатый алюминиевый	TU 3461-001-44919750-07
HBA AL 250S HFR	E40	-	485x295x770	7,5	I	65 (23*)	Гладкий алюминиевый	TU 3461-001-44919750-07

* – степень защиты светильника без защитного стекла.

** – лампа накаливания.

*** – в светильнике могут быть применены лампы H (ДРИ) и S (ДНАТ) 250 Вт.

M – ртутная лампа высокого давления.

S – натриевая лампа высокого давления.

H – металлогалогенная лампа высокого давления.

ENG

Luminaire name, power and type of lamp	Base	Lamp current, A	Dimensions: DхhхH, mm	Max. weight, kg	Class of protection against electric shock	Degree of protection, IP	Type of reflector (diffuser)	Specification
HBP 125M	E27	1,15	400x220x420	6	II	23	PMMA diffuser	TU 3461-001-44919750-07
HBP 150H	E27	1,8	400x220x420	6,6	II	23	PMMA diffuser	TU 3461-001-44919750-07
HBP 150S	E40	1,8	400x220x420	6,6	II	23	PMMA diffuser	TU 3461-001-44919750-07
HBP 250M	E40	2,1	400x220x420	8	II	23	PMMA diffuser	TU 3461-001-44919750-07
HBP 250	E40	3	400x220x420	8	II	23	PMMA diffuser	TU 3461-001-44919750-07
HBA 125M	E27	1,15	485x295x530	8,1	II	65 (23*)	Smooth aluminum part	TU 3461-001-44919750-07
HBA 150H	E27	1,8	485x295x530	7,6	II	65 (23*)	Smooth aluminum part	TU 3461-001-44919750-07
HBA 150S	E40	1,8	485x295x530	7,6	II	65 (23*)	Smooth aluminum part	TU 3461-001-44919750-07
HBA 250M	E40	2,1	485x295x530	9	II	65 (23*)	Smooth aluminum part	TU 3461-001-44919750-07
HBA 400M	E40	3,25	485x295x530	10,6	II	65 (23*)	Smooth aluminum part	TU 3461-001-44919750-07
HBA 250	E40	3	485x295x530	9	II	65 (23*)	Smooth aluminum part	TU 3461-001-44919750-07
HBA 400S	E40	4,45	485x295x530	10,6	II	65 (23*)	Smooth aluminum part	TU 3461-001-44919750-07
HBA 400H	E40	3,5	485x295x530	10,6	II	65 (23*)	Smooth aluminum part	TU 3461-001-44919750-07
HBA 500**	E40	2,2	485x295x530	5,1	II	65 (23*)	Smooth aluminum part	TU 3461-001-44919750-07
HBX 150H	E27	1,8	485x330x565	7,6	II	65 (23*)	Faceted aluminum part	TU 3461-001-44919750-07
HBX 150S	E40	1,8	485x330x565	7,6	II	65 (23*)	Faceted aluminum part	TU 3461-001-44919750-07
HBX 250M	E40	2,1	485x330x565	9	II	65 (23*)	Faceted aluminum part	TU 3461-001-44919750-07
HBX 400M	E40	3,25	485x330x565	10,6	II	65 (23*)	Faceted aluminum part	TU 3461-001-44919750-07

RUS Данный паспорт доступен для скачивания на сайте www.ltcompany.com в разделе «ПРОДУКЦИЯ»

ENG You are welcome to download the passport in the PRODUCT section on our web-site www.ltcompany.com

KAZ Бул төлқұжаты сіз www.ltcompany.com сайтынан, «ӨНІМДЕР» бөлімінен жүктеп аласыз

BLR Дадзены пашпарт даступны для запаможкі на сайце www.ltcompany.com ў раздзеле «ПРАДУКЦЫЯ»

UKR Электронна версія паспорту доступна на сайті www.ltcompany.com в розділі «ПРОДУКЦІЯ»

Luminaire name, power and type of lamp	Base	Lamp current, A	Dimensions: DxhxH, mm	Max. weight, kg	Class of protection against electric shock	Degree of protection, IP	Type of reflector (diffuser)	Specification
HBX 250	E40	3	485x330x565	9	II	65 (23*)	Faceted aluminum part	TU 3461-001-44919750-07
HBX 400S	E40	4,45	485x330x565	10,6	II	65 (23*)	Faceted aluminum part	TU 3461-001-44919750-07
HBX 400H	E40	3,5	485x330x565	10,6	II	65 (23*)	Faceted aluminum part	TU 3461-001-44919750-07
HBX 500**	E40	2,2	485x330x565	5,1	II	65 (23*)	Faceted aluminum part	TU 3461-001-44919750-07
HBT 150H	E27	1,8	517x615x648	7,6	I	65 (23*)	Smooth aluminum part	TU 3461-001-44919750-07
HBT 150S	E40	1,8	517x615x648	7,6	I	65 (23*)	Smooth aluminum part	TU 3461-001-44919750-07
HBT 250M	E40	2,1	517x615x648	9	I	65 (23*)	Smooth aluminum part	TU 3461-001-44919750-07
HBT 400M	E40	3,25	517x615x648	10,6	I	65 (23*)	Smooth aluminum part	TU 3461-001-44919750-07
HBT 250**	E40	3	517x615x648	9	I	65 (23*)	Smooth aluminum part	TU 3461-001-44919750-07
HBT 400S	E40	4,45	517x615x648	10,6	I	65 (23*)	Smooth aluminum part	TU 3461-001-44919750-07
HBT 400H	E40	3,5	517x615x648	10,6	I	65 (23*)	Smooth aluminum part	TU 3461-001-44919750-07
HBO 150H	E27	1,8	620x670x702	7,6	I	65 (23*)	Smooth aluminum reflector with PMMA diffuser	TU 3461-001-44919750-07
HBO 150S	E40	1,8	620x670x702	7,6	I	65 (23*)	Smooth aluminum reflector with PMMA diffuser	TU 3461-001-44919750-07
HBO 250M	E40	2,1	620x670x702	9	I	65 (23*)	Smooth aluminum reflector with PMMA diffuser	TU 3461-001-44919750-07
HBO 400M	E40	3,25	620x670x702	10,6	I	65 (23*)	Smooth aluminum reflector with PMMA diffuser	TU 3461-001-44919750-07
HBO 250**	E40	3	620x670x702	9	I	65 (23*)	Smooth aluminum reflector with PMMA diffuser	TU 3461-001-44919750-07
HBO 400S	E40	4,45	620x670x702	10,6	I	65 (23*)	Smooth aluminum reflector with PMMA diffuser	TU 3461-001-44919750-07
HBO 400H	E40	3,5	620x670x702	10,6	I	65 (23*)	Smooth aluminum reflector with PMMA diffuser	TU 3461-001-44919750-07
HBA AL 250***	E40	3	485x295x665	8	I	65 (23*)	Smooth aluminum part	TU 3461-001-44919750-07
HBA AL 250M	E40	2,1	485x295x665	8	I	65 (23*)	Smooth aluminum part	TU 3461-001-44919750-07
HBA AL 250 HFD	E40	3	485x295x665	7	I	65 (23*)	Smooth aluminum part	TU 3461-001-44919750-07
HBA AL 400H	E40	3,5	485x295x665	9,5	I	65 (23*)	Smooth aluminum part	TU 3461-001-44919750-07
HBA AL 400M	E40	3,25	485x295x665	9,5	I	65 (23*)	Smooth aluminum part	TU 3461-001-44919750-07
HBA AL 400S	E40	4,45	485x295x665	9,5	I	65 (23*)	Smooth aluminum part	TU 3461-001-44919750-07
HBA AL 400 HFD	E40	3,5	485x295x665	7,5	I	65 (23*)	Smooth aluminum part	TU 3461-001-44919750-07
HBX AL 250***	E40	3	485x330x670	8	I	65 (23*)	Faceted aluminum part	TU 3461-001-44919750-07

RUS Данный паспорт доступен для скачивания на сайте www.ltcompany.com в разделе «ПРОДУКЦИЯ»

ENG You are welcome to download the passport in the PRODUCT section on our web-site www.ltcompany.com

KAZ Бул төлқұжаты сіз www.ltcompany.com сайтынан, «ӨНІМДЕР» бөлімінен жүктеп аласыз

BLR Дадзены пашпарт даступны для запамоўкі на сайце www.ltcompany.com ў раздзеле «ПРАДУКЦЫЯ»

UKR Электронна версія паспорту доступна на сайті www.ltcompany.com в розділі «ПРОДУКЦІЯ»

Luminaire name, power and type of lamp	Base	Lamp current, A	Dimensions: DxHxH, mm	Max. weight, kg	Class of protection against electric shock	Degree of protection, IP	Type of reflector (diffuser)	Specification
HBX AL 250M	E40	2,1	485x330x670	8	I	65 (23*)	Faceted aluminum part	TU 3461-001-44919750-07
HBX AL 400H	E40	3,5	485x330x670	9,5	I	65 (23*)	Faceted aluminum part	TU 3461-001-44919750-07
HBX AL 400M	E40	3,25	485x330x670	9,5	I	65 (23*)	Faceted aluminum part	TU 3461-001-44919750-07
HBX AL 400S	E40	4,45	485x330x670	9,5	I	65 (23*)	Faceted aluminum part	TU 3461-001-44919750-07
HBA AL 250S HFR	E40	-	485x295x770	7,5	I	65 (23*)	Smooth aluminum part	TU 3461-001-44919750-07

* – degree of protection of the light without protection glass.

** – incandescent lamp.

*** – the following lamps may be used in the lighting fixture H (high-pressure mercury arc lamp containing iodides) and S (high-pressure sodium arc lamp) 250 V.

M – high pressure mercury lamp.

S – high pressure sodium lamp.

H – high pressure metal-halide lamp.

KAZ

Артикул (шамдар саны және қуаты)	Цоколі	Шам тоғы, А	Габариттер: DxHxH, мм	Салмағы, кг, көрсетілгеннен артық емес	Электр қуатынан зақымданудан қорғау тобы	Сыртқы ортаның әсерінен қорғау деңгейі, IP	Шағылдырғыш (шашыратқыш) түрі	Техникалық шарттар
HBP 125M	E27	1,15	400x220x420	6	II	23	ПММА-дан жасалған шашыратқыш	ТШ 3461-001-44919750-07
HBP 150H	E27	1,8	400x220x420	6,6	II	23	ПММА-дан жасалған шашыратқыш	ТШ 3461-001-44919750-07
HBP 150S	E40	1,8	400x220x420	6,6	II	23	ПММА-дан жасалған шашыратқыш	ТШ 3461-001-44919750-07
HBP 250M	E40	2,1	400x220x420	8	II	23	ПММА-дан жасалған шашыратқыш	ТШ 3461-001-44919750-07
HBP 250	E40	3	400x220x420	8	II	23	ПММА-дан жасалған шашыратқыш	ТШ 3461-001-44919750-07
HBA 125M	E27	1,15	485x295x530	8,1	II	65 (23*)	Тегіс алюминий	ТШ 3461-001-44919750-07
HBA 150H	E27	1,8	485x295x530	7,6	II	65 (23*)	Тегіс алюминий	ТШ 3461-001-44919750-07
HBA 150S	E40	1,8	485x295x530	7,6	II	65 (23*)	Тегіс алюминий	ТШ 3461-001-44919750-07
HBA 250M	E40	2,1	485x295x530	9	II	65 (23*)	Тегіс алюминий	ТШ 3461-001-44919750-07
HBA 400M	E40	3,25	485x295x530	10,6	II	65 (23*)	Тегіс алюминий	ТШ 3461-001-44919750-07
HBA 250	E40	3	485x295x530	9	II	65 (23*)	Тегіс алюминий	ТШ 3461-001-44919750-07
HBA 400S	E40	4,45	485x295x530	10,6	II	65 (23*)	Тегіс алюминий	ТШ 3461-001-44919750-07
HBA 400H	E40	3,5	485x295x530	10,6	II	65 (23*)	Тегіс алюминий	ТШ 3461-001-44919750-07
HBA 500**	E40	2,2	485x295x530	5,1	II	65 (23*)	Тегіс алюминий	ТШ 3461-001-44919750-07
HBX 150H	E27	1,8	485x330x565	7,6	II	65 (23*)	Фасеттік алюминий	ТШ 3461-001-44919750-07

RUS Данный паспорт доступен для скачивания на сайте www.ltcompany.com в разделе «ПРОДУКЦИЯ»

ENG You are welcome to download the passport in the PRODUCT section on our web-site www.ltcompany.com

KAZ Бұл төлқұжаты сіз www.ltcompany.com сайтынан, «ӨНІМДЕР» бөлімінен жүктеп аласыз

BLR Дадзены пашпарт даступны для запампоўкі на сайце www.ltcompany.com ў раздзеле «ПРАДУКЦЫЯ»

UKR Электронна версія паспорту доступна на сайті www.ltcompany.com в розділі «ПРОДУКЦІЯ»

Артикул (шамдар саны және қуаты)	Цоколі	Шам тоғы, А	Габариттер: DхhхН, мм	Салмағы, кг, көрсетілгеннен артық емес	Электр қуатынан зақымданудан қорғау тобы	Сыртқы ортаның әсерінен қорғау деңгейі, IP	Шағылдырғыш (шашыратқыш) түрі	Техникалық шарттар
HBX 150S	E40	1,8	485x330x565	7,6	II	65 (23*)	Фасеттік алюминий	ТШ 3461-001-44919750-07
HBX 250M	E40	2,1	485x330x565	9	II	65 (23*)	Фасеттік алюминий	ТШ 3461-001-44919750-07
HBX 400M	E40	3,25	485x330x565	10,6	II	65 (23*)	Фасеттік алюминий	ТШ 3461-001-44919750-07
HBX 250	E40	3	485x330x565	9	II	65 (23*)	Фасеттік алюминий	ТШ 3461-001-44919750-07
HBX 400S	E40	4,45	485x330x565	10,6	II	65 (23*)	Фасеттік алюминий	ТШ 3461-001-44919750-07
HBX 400H	E40	3,5	485x330x565	10,6	II	65 (23*)	Фасеттік алюминий	ТШ 3461-001-44919750-07
HBX 500**	E40	2,2	485x330x565	5,1	II	65 (23*)	Фасеттік алюминий	ТШ 3461-001-44919750-07
HBT 150H	E27	1,8	517x615x648	7,6	I	65 (23*)	Тегіс алюминий	ТШ 3461-001-44919750-07
HBT 150S	E40	1,8	517x615x648	7,6	I	65 (23*)	Тегіс алюминий	ТШ 3461-001-44919750-07
HBT 250M	E40	2,1	517x615x648	9	I	65 (23*)	Тегіс алюминий	ТШ 3461-001-44919750-07
HBT 400M	E40	3,25	517x615x648	10,6	I	65 (23*)	Тегіс алюминий	ТШ 3461-001-44919750-07
HBT 250**	E40	3	517x615x648	9	I	65 (23*)	Тегіс алюминий	ТШ 3461-001-44919750-07
HBT 400S	E40	4,45	517x615x648	10,6	I	65 (23*)	Тегіс алюминий	ТШ 3461-001-44919750-07
HBT 400H	E40	3,5	517x615x648	10,6	I	65 (23*)	Тегіс алюминий	ТШ 3461-001-44919750-07
HBO 150H	E27	1,8	620x670x702	7,6	I	65 (23*)	Тегіс алюминий ПММА-дан жасалған шашыратқышпен қатар	ТШ 3461-001-44919750-07
HBO 150S	E40	1,8	620x670x702	7,6	I	65 (23*)	Тегіс алюминий ПММА-дан жасалған шашыратқышпен қатар	ТШ 3461-001-44919750-07
HBO 250M	E40	2,1	620x670x702	9	I	65 (23*)	Тегіс алюминий ПММА-дан жасалған шашыратқышпен қатар	ТШ 3461-001-44919750-07
HBO 400M	E40	3,25	620x670x702	10,6	I	65 (23*)	Тегіс алюминий ПММА-дан жасалған шашыратқышпен қатар	ТШ 3461-001-44919750-07
HBO 250**	E40	3	620x670x702	9	I	65 (23*)	Тегіс алюминий ПММА-дан жасалған шашыратқышпен қатар	ТШ 3461-001-44919750-07
HBO 400S	E40	4,45	620x670x702	10,6	I	65 (23*)	Тегіс алюминий ПММА-дан жасалған шашыратқышпен қатар	ТШ 3461-001-44919750-07
HBO 400H	E40	3,5	620x670x702	10,6	I	65 (23*)	Тегіс алюминий ПММА-дан жасалған шашыратқышпен қатар	ТШ 3461-001-44919750-07
HBA AL 250***	E40	3	485x295x665	8	I	65 (23*)	Тегіс алюминий	ТШ 3461-001-44919750-07
HBA AL 250M	E40	2,1	485x295x665	8	I	65 (23*)	Тегіс алюминий	ТШ 3461-001-44919750-07
HBA AL 250HFD	E40	3	485x295x665	7	I	65 (23*)	Тегіс алюминий	ТШ 3461-001-44919750-07
HBA AL 400H	E40	3,5	485x295x665	9,5	I	65 (23*)	Тегіс алюминий	ТШ 3461-001-44919750-07

RUS Данный паспорт доступен для скачивания на сайте www.litcompany.com в разделе «ПРОДУКЦИЯ»

ENG You are welcome to download the passport in the PRODUCT section on our web-site www.litcompany.com

KAZ Бұл төлқұжаты сіз www.litcompany.com сайтынан, «ӨНІМДЕР» бөлімінен жүктеп аласыз

BLR Дадзены пашпарт даступны для заапапоўкі на сайце www.litcompany.com ў раздзеле «ПРАДУКЦЫЯ»

UKR Электронна версія паспорту доступна на сайті www.litcompany.com в розділі «ПРОДУКЦІЯ»

Артикул (шамдар саны және қуаты)	Цоколі	Шам тоғы, А	Габариттер: DхhхН, мм	Салмағы, кг, көрсетілгеннен артық емес	Электр қуатынан зақымданудан қорғау тобы	Сыртқы ортаның әсерінен қорғау деңгейі, IP	Шағылдырғыш (шашыратқыш) түрі	Техникалық шарттар
HBA AL 400M	E40	3,25	485x295x665	9,5	I	65 (23*)	Тегіс алюминий	ТШ 3461-001-44919750-07
HBA AL 400S	E40	4,45	485x295x665	9,5	I	65 (23*)	Тегіс алюминий	ТШ 3461-001-44919750-07
HBA AL 400HFD	E40	3,5	485x295x665	7,5	I	65 (23*)	Тегіс алюминий	ТШ 3461-001-44919750-07
HBX AL 250***	E40	3	485x330x670	8	I	65 (23*)	Фасеттік алюминий	ТШ 3461-001-44919750-07
HBX AL 250M	E40	2,1	485x330x670	8	I	65 (23*)	Фасеттік алюминий	ТШ 3461-001-44919750-07
HBX AL 400H	E40	3,5	485x330x670	9,5	I	65 (23*)	Фасеттік алюминий	ТШ 3461-001-44919750-07
HBX AL 400M	E40	3,25	485x330x670	9,5	I	65 (23*)	Фасеттік алюминий	ТШ 3461-001-44919750-07
HBX AL 400S	E40	4,45	485x330x670	9,5	I	65 (23*)	Фасеттік алюминий	ТШ 3461-001-44919750-07
HBA AL 250S HFR	E40	-	485x295x770	7,5	I	65 (23*)	Тегіс алюминий	ТШ 3461-001-44919750-07

* – қорғау әйнектсіз шырақтың қорғау деңгейі.

** – қызу шамы.

*** – пайдалану қажет Н (ДРИ) и S (ДНАТ) 250 Вт.

M – қысымы жоғары сынапты шам.

S – қысымы жоғары шатрий шамы.

H – қысымы жоғары металлогалоген шамы.

BLR

Артикул, мағұтнасць і тип лампы	Цокаль	Ток лампы, А	Габарыты: DхhхН, мм	Маса, кг, не больш за	Клас абароны ад паражэння электрычным токам	Ступень абароны ад уздзеяння навакольнага асяроддзя, індэкс IP	Тып адбівальніка (рассейвальніка)	Тэхнічныя ўмовы
HBP 125M	E27	1,15	400x220x420	6	II	23	Рассейвальнік з ПММА	ТУ 3461-001-44919750-07
HBP 150H	E27	1,8	400x220x420	6,6	II	23	Рассейвальнік з ПММА	ТУ 3461-001-44919750-07
HBP 150S	E40	1,8	400x220x420	6,6	II	23	Рассейвальнік з ПММА	ТУ 3461-001-44919750-07
HBP 250M	E40	2,1	400x220x420	8	II	23	Рассейвальнік з ПММА	ТУ 3461-001-44919750-07
HBP 250	E40	3	400x220x420	8	II	23	Рассейвальнік з ПММА	ТУ 3461-001-44919750-07
HBA 125M	E27	1,15	485x295x530	8,1	II	65 (23*)	Гладкі алюмініевы	ТУ 3461-001-44919750-07
HBA 150H	E27	1,8	485x295x530	7,6	II	65 (23*)	Гладкі алюмініевы	ТУ 3461-001-44919750-07
HBA 150S	E40	1,8	485x295x530	7,6	II	65 (23*)	Гладкі алюмініевы	ТУ 3461-001-44919750-07
HBA 250M	E40	2,1	485x295x530	9	II	65 (23*)	Гладкі алюмініевы	ТУ 3461-001-44919750-07
HBA 400M	E40	3,25	485x295x530	10,6	II	65 (23*)	Гладкі алюмініевы	ТУ 3461-001-44919750-07
HBA 250	E40	3	485x295x530	9	II	65 (23*)	Гладкі алюмініевы	ТУ 3461-001-44919750-07

RUS Данный паспорт доступен для скачивания на сайте www.ltcompany.com в разделе «ПРОДУКЦИЯ»

ENG You are welcome to download the passport in the PRODUCT section on our web-site www.ltcompany.com

KAZ Бұл төлқұжаты сіз www.ltcompany.com сайтынан, «ӨНІМДЕР» бөлімінен жүктеп аласыз

BLR Дадзены пашпарт даступны для запампоўкі на сайце www.ltcompany.com ў раздзеле «ПРАДУКЦЫЯ»

UKR Электронна версія паспорту доступна на сайті www.ltcompany.com в розділі «ПРОДУКЦІЯ»

Артыкул, магутнасць і тып лампы	Цокаль	Ток лампы, А	Габарыты: DхН, мм	Маса, кг, не больш за	Клас абароны ад паражэння электрычным токам	Ступень абароны ад уздзеяння навакольнага асяроддзя, індэкс ІР	Тып адбівальніка (рассейвальніка)	Тэхнічныя ўмовы
HBA 400S	E40	4,45	485x295x530	10,6	II	65 (23*)	Гладкі алюмініевы	ТУ 3461-001-44919750-07
HBA 400H	E40	3,5	485x295x530	10,6	II	65 (23*)	Гладкі алюмініевы	ТУ 3461-001-44919750-07
HBA 500**	E40	2,2	485x295x530	5,1	II	65 (23*)	Гладкі алюмініевы	ТУ 3461-001-44919750-07
HBX 150H	E27	1,8	485x330x565	7,6	II	65 (23*)	Фасеткавы алюмініевы	ТУ 3461-001-44919750-07
HBX 150S	E40	1,8	485x330x565	7,6	II	65 (23*)	Фасеткавы алюмініевы	ТУ 3461-001-44919750-07
HBX 250M	E40	2,1	485x330x565	9	II	65 (23*)	Фасеткавы алюмініевы	ТУ 3461-001-44919750-07
HBX 400M	E40	3,25	485x330x565	10,6	II	65 (23*)	Фасеткавы алюмініевы	ТУ 3461-001-44919750-07
HBX 250	E40	3	485x330x565	9	II	65 (23*)	Фасеткавы алюмініевы	ТУ 3461-001-44919750-07
HBX 400S	E40	4,45	485x330x565	10,6	II	65 (23*)	Фасеткавы алюмініевы	ТУ 3461-001-44919750-07
HBX 400H	E40	3,5	485x330x565	10,6	II	65 (23*)	Фасеткавы алюмініевы	ТУ 3461-001-44919750-07
HBX 500**	E40	2,2	485x330x565	5,1	II	65 (23*)	Фасеткавы алюмініевы	ТУ 3461-001-44919750-07
HBT 150H	E27	1,8	517x615x648	7,6	I	65 (23*)	Гладкі алюмініевы	ТУ 3461-001-44919750-07
HBT 150S	E40	1,8	517x615x648	7,6	I	65 (23*)	Гладкі алюмініевы	ТУ 3461-001-44919750-07
HBT 250M	E40	2,1	517x615x648	9	I	65 (23*)	Гладкі алюмініевы	ТУ 3461-001-44919750-07
HBT 400M	E40	3,25	517x615x648	10,6	I	65 (23*)	Гладкі алюмініевы	ТУ 3461-001-44919750-07
HBT 250**	E40	3	517x615x648	9	I	65 (23*)	Гладкі алюмініевы	ТУ 3461-001-44919750-07
HBT 400S	E40	4,45	517x615x648	10,6	I	65 (23*)	Гладкі алюмініевы	ТУ 3461-001-44919750-07
HBT 400H	E40	3,5	517x615x648	10,6	I	65 (23*)	Гладкі алюмініевы	ТУ 3461-001-44919750-07
HBO 150H	E27	1,8	620x670x702	7,6	I	65 (23*)	Гладкі алюмініевы сумесна з рассейвальнікам з ПММА	ТУ 3461-001-44919750-07
HBO 150S	E40	1,8	620x670x702	7,6	I	65 (23*)	Гладкі алюмініевы сумесна з рассейвальнікам з ПММА	ТУ 3461-001-44919750-07
HBO 250M	E40	2,1	620x670x702	9	I	65 (23*)	Гладкі алюмініевы сумесна з рассейвальнікам з ПММА	ТУ 3461-001-44919750-07
HBO 400M	E40	3,25	620x670x702	10,6	I	65 (23*)	Гладкі алюмініевы сумесна з рассейвальнікам з ПММА	ТУ 3461-001-44919750-07
HBO 250**	E40	3	620x670x702	9	I	65 (23*)	Гладкі алюмініевы сумесна з рассейвальнікам з ПММА	ТУ 3461-001-44919750-07
HBO 400S	E40	4,45	620x670x702	10,6	I	65 (23*)	Гладкі алюмініевы сумесна з рассейвальнікам з ПММА	ТУ 3461-001-44919750-07
HBO 400H	E40	3,5	620x670x702	10,6	I	65 (23*)	Гладкі алюмініевы сумесна з рассейвальнікам з ПММА	ТУ 3461-001-44919750-07

RUS Данный паспорт доступен для скачивания на сайте www.litcompany.com в разделе «ПРОДУКЦИЯ»

ENG You are welcome to download the passport in the PRODUCT section on our web-site www.litcompany.com

KAZ Бұл төлқұжаты сіз www.litcompany.com сайтынан, «ӨНІМДЕР» бөлімінен жүктеп аласыз

BLR Дадзены пашпарт даступны для запамоўкі на сайце www.litcompany.com ў раздзеле «ПРАДУКЦЫЯ»

UKR Электронна версія паспорту доступна на сайті www.litcompany.com в розділі «ПРОДУКЦІЯ»

Артыкул, магутнасць і тып лампы	Цокаль	Ток лампы, А	Габарыты: DхhхH, мм	Маса, кг, не больш за	Клас абароны ад паражэння электрычным токам	Ступень абароны ад уздзеяння навакольнага асяроддзя, індэкс ІР	Тып адбівальніка (рассейвальніка)	Тэхнічныя ўмовы
HBA AL 250***	E40	3	485x295x665	8	I	65 (23*)	Гладкі алюмініевы	ТУ 3461-001-44919750-07
HBA AL 250M	E40	2,1	485x295x665	8	I	65 (23*)	Гладкі алюмініевы	ТУ 3461-001-44919750-07
HBA AL 250HFD	E40	3	485x295x665	7	I	65 (23*)	Гладкі алюмініевы	ТУ 3461-001-44919750-07
HBA AL 400H	E40	3,5	485x295x665	9,5	I	65 (23*)	Гладкі алюмініевы	ТУ 3461-001-44919750-07
HBA AL 400M	E40	3,25	485x295x665	9,5	I	65 (23*)	Гладкі алюмініевы	ТУ 3461-001-44919750-07
HBA AL 400S	E40	4,45	485x295x665	9,5	I	65 (23*)	Гладкі алюмініевы	ТУ 3461-001-44919750-07
HBA AL 400HFD	E40	3,5	485x295x665	7,5	I	65 (23*)	Гладкі алюмініевы	ТУ 3461-001-44919750-07
HBX AL 250***	E40	3	485x330x670	8	I	65 (23*)	Фасеткавы алюмініевы	ТУ 3461-001-44919750-07
HBX AL 250M	E40	2,1	485x330x670	8	I	65 (23*)	Фасеткавы алюмініевы	ТУ 3461-001-44919750-07
HBX AL 400H	E40	3,5	485x330x670	9,5	I	65 (23*)	Фасеткавы алюмініевы	ТУ 3461-001-44919750-07
HBX AL 400M	E40	3,25	485x330x670	9,5	I	65 (23*)	Фасеткавы алюмініевы	ТУ 3461-001-44919750-07
HBX AL 400S	E40	4,45	485x330x670	9,5	I	65 (23*)	Фасеткавы алюмініевы	ТУ 3461-001-44919750-07
HBA AL 250S HFR	E40	-	485x295x770	7,5	I	65 (23*)	Гладкі алюмініевы	ТУ 3461-001-44919750-07

* – ступень абароны святільні без ахоўнага шкла.

** – лампа напальвання.

*** – у святільні могуць быць выкарыстаны лампы H (ДРИ) і S (ДНАТ) 250 Вт.

M – іртутная лампа высокага ціску.

S – натрыевая лампа высокага ціску.

H – металагалагенная лампа высокага ціску.

RUS Данный паспорт доступен для скачивания на сайте www.ltcompany.com в разделе «ПРОДУКЦИЯ»

ENG You are welcome to download the passport in the PRODUCT section on our web-site www.ltcompany.com

KAZ Бұл төлқұжатты сіз www.ltcompany.com сайтынан, «ӨНІМДЕР» бөлімінен жүктеп аласыз

BLR Дадзены пашпарт даступны для запампоўкі на сайце www.ltcompany.com ў раздзеле «ПРАДУКЦЫЯ»

UKR Электронна версія паспорту доступна на сайті www.ltcompany.com в розділі «ПРОДУКЦІЯ»