

## Выключатель / переключатель трехклавишный Systeme Infinity

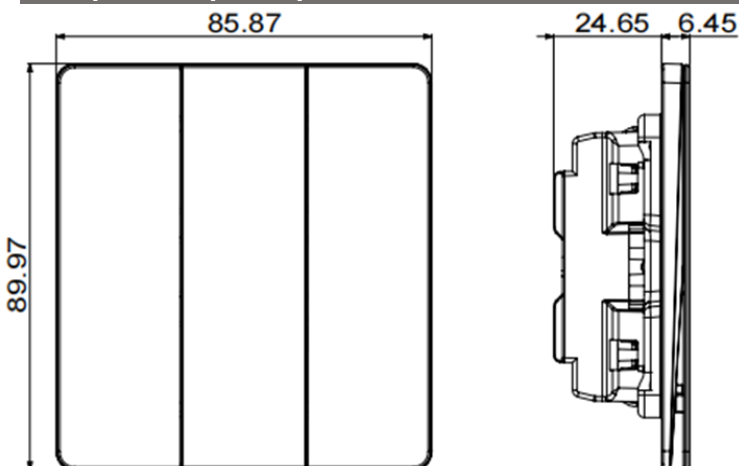
### Назначение и область применения

Выключатель / переключатель установочный трехклавишный скрытого типа, с функцией трех однополюсных переключателей на два направления для бытовых и аналогичных стационарных электрических установок переменного тока в жилых, общественных и промышленных помещениях.

### Технические характеристики

Параметры	Значение
Артикул	FSE00..31
Наличие подсветки	Нет
Вид поставки	Готовое изделие
Номинальное напряжение, В	250
Номинальный ток, А	10АХ
Номинальная частота, Гц	50
Количество клавиш	3
Метод действия на выключатель	Клавишный
Схема подключения	6+6+6
Контактные зажимы	Винтового типа для медных проводов сечением 0,75–2,5 мм <sup>2</sup> (или двух проводов сечением 2,5 мм <sup>2</sup> )
Цвет (точка в артикуле)	01- Арктический лед, 05- Песчаный берег, 07- Вулканический пепел, 08- Таежное утро, 10- Полярная ночь, 11- Стальное небо
Степень защиты от пыли и влаги	IP20
Климатическое исполнение	УХЛ4
Тип шлица винта	Комбинированный, Pz1
Усилие затяжки винта, Нм	0,8

### Габаритные размеры и схема подключения



## Правила и условия безопасной эксплуатации

Монтаж и замена производятся квалифицированным специалистом согласно ПУЭ. Монтаж и замена выключателя осуществляются только при отключенном электропитании сети. Необходимо обязательно убедиться в отсутствии напряжения на месте проведения работ с помощью индикаторной отвертки. Запрещаются монтаж и эксплуатация выключателя при обнаружении трещин или сколов в основании выключателя или крышке. Запрещается подключение выключателя к неисправной электропроводке.

## Правила и условия монтажа

**!!! Изделие монтируется в монтажные коробки 86x86мм на винтах, артикулы FSE350000, FSE350500 или FSE350600.**

- Снять клавиши с переключателя, сильно потянув на себя за нижний или верхний край клавиши.
- подсоединить провода, просунув зачищенные концы в пазы контактных зажимов, затянуть винты;
- установить выключатель в монтажную коробку и закрепить двумя винтами;
- установить клавиши на место крепления.

## Правила и условия хранения, перевозки, реализации, утилизации

Условия хранения выключателя - 5 лет в упаковке предприятия-изготовителя при температуре от +5 до +40 °С и относительной влажности до 60%.

Перевозка любым транспортом в упаковке изготовителя.

Особых условий не требуется, реализация через розничные сети.

Утилизировать в специализированных пунктах приема отходов электронного оборудования в соответствии с региональными природоохранными требованиями.

## Неисправности и способы их устранения

Проблема	Вероятная причина	Метод устранения
Клавиши механически не срабатывают	Слом внутреннего механизма	Замена выключателя
Осветительный прибор не включается	Осветительный прибор вышел из строя	Замена осветительного прибора
	Отсутствует напряжение в сети	Проверить и обеспечить наличие напряжения в сети
	Отсутствует электрический контакт между питающим проводом и контактным зажимом	Обеспечить нормальный контакт
Выключатель шатается в монтажной коробке	Неправильное подключение питающих проводов	Произвести монтаж согласно схеме
	Ослаблено крепление	Подтянуть фиксирующие винты или саморезы

## Техническое обслуживание

Обслуживание должно выполняться квалифицированным персоналом.

**При обслуживании убедитесь, что устройство обесточено.**

## Гарантийные обязательства

Гарантийный срок эксплуатации выключателя – 3 года со дня розничной продажи.

Срок службы выключателя – 10 лет со дня розничной продажи.

## Контактные данные

**Изготовитель:**

Zhongshan Qiliang Electrical Co., Ltd., 78 Weimin Road, Shenglong Village, Xiaolan Town, Zhongshan City

**Поставщик:**

АО «СИСТЭМ ЭЛЕКТРИК», 127018, Россия, г. Москва, ул., Двинцев, д.12., коп.1. тел.: (495) 777 99 90, support@systeme.ru, www.systeme.ru