

УСИЛИТЕЛЬ 0/1-10В СТ-601

- Универсальный вход
- Активный выход 0-10 В
- Выходной ток до 200 мА

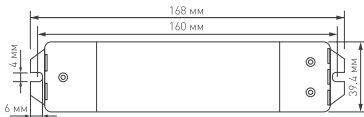


1. ОСНОВНЫЕ СВЕДЕНИЯ

- 1.1. Усилитель СТ-601 применяется при управлении большим количеством светодиодных светильников или других источников света с управлением 0-10 В или 1-10 В.
- 1.2. Универсальный вход позволяет подключать различные панели и регуляторы и использовать различные способы управления: 0/1-10 В (активные и пассивные панели и регуляторы), ШИМ, управление потенциометром.
- 1.3. Преобразовывает пассивный сигнал управления или сигнал ШИМ в активный сигнал 0-10 В.
- 1.4. Высокий выходной ток делает возможным подключение к одному регулятору большого количества управляемых устройств с входом 0/1-10 В (светильников, диммеров, управляемых балластов и драйверов).

2. ОСНОВНЫЕ ТЕХНИЧЕСКИЕ ХАРАКТЕРИСТИКИ

Напряжение питания	DC 15...48 В
Максимальная потребляемая мощность	5 Вт
Входной сигнал управления	0-10 В / 1-10 В / потенциометр / ШИМ
Выходной сигнал управления	0-10 В, активный
Максимальный выходной ток	200 мА
Степень пылевлагозащиты	IP20
Температура окружающего воздуха	-20...+40 °С
Габаритные размеры	168x39.4x30 мм

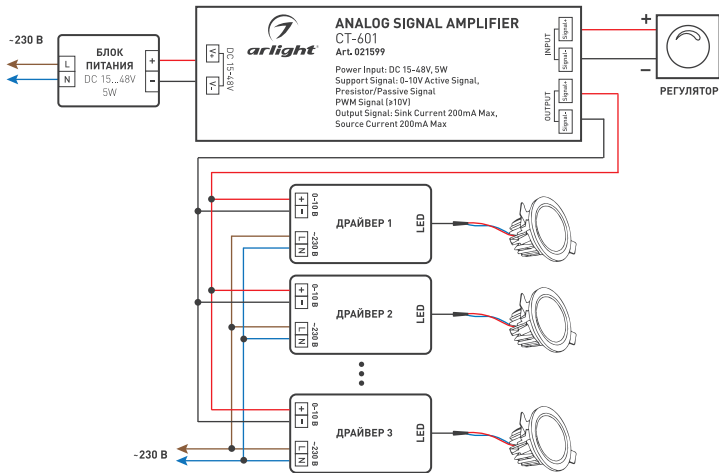


3. УСТАНОВКА И ПОДКЛЮЧЕНИЕ

ВНИМАНИЕ!

Во избежание поражения электрическим током перед началом всех работ отключите электропитание. Все работы должны проводиться только квалифицированным специалистом.

- 3.1. Извлеките усилитель из упаковки и убедитесь в отсутствии механических повреждений.
- 3.2. Закрепите усилитель в месте установки.
- 3.3. Подключите управляемые устройства с входом 0-10 В к выходу OUTPUT усилителя. Соблюдайте полярность подключения, ориентируясь на маркировку клемм.



- 3.4. Подключите регулятор, панель управления или потенциометр к входу INPUT. Соблюдайте полярность подключения панели и регулятора.
- 3.5. Подключите стабилизированный блок питания мощностью не менее 5 Вт к входу питания 15-48V DC усилителя, соблюдая полярность.
- 3.6. Убедитесь, что схема собрана правильно, везде соблюдена полярность подключения, соединения выполнены надежно и провода нигде не замыкаются.
- 3.7. Включите питание и проверьте работу систем.

4. ОБЯЗАТЕЛЬНЫЕ ТРЕБОВАНИЯ И РЕКОМЕНДАЦИИ ПО ЭКСПЛУАТАЦИИ

- 4.1. Соблюдайте условия эксплуатации оборудования:

- эксплуатация только внутри помещений.
- температура окружающей среды от -20 до +40 °С.
- относительная влажность воздуха не более 90 % при +20 °С
- отсутствие в воздухе паров и примесей агрессивных веществ (кислот, щелочей и пр.).



- 4.2. Устанавливайте оборудование в хорошо проветриваемом месте.
Если температура корпуса во время работы превышает +60 °С, обеспечьте дополнительное охлаждение.
- 4.3. Не допускается установка вблизи нагревательных приборов или горячих поверхностей.
- 4.4. Не допускайте попадания воды или воздействия конденсата на устройство.
- 4.5. Соблюдайте полярность и соответствие проводов «фаза», «ноль» и «заземление» при подключении оборудования.
- 4.6. Монтаж должен быть произведен с учетом возможности доступа для последующего обслуживания оборудования.
- 4.7. Перед включением убедитесь, что схема собрана правильно, соединения выполнены надежно, замыкания отсутствуют.
- 4.8. Возможные неисправности и методы их устранения.

Проявление неисправности	Причина неисправности	Метод устранения
Светильники не светятся или не управляются.	Нет контакта в соединениях.	Проверьте все подключения.
	Неправильная полярность подключения питания или сигнала управления 0-10 В.	Подключите оборудование в соответствии с маркировкой.
	Замыкание в проводах шины 0-10 В.	Проверьте шину.
	Большая длина кабеля шины 0-10 В.	По возможности сократите длину кабеля.