



Световые  
Технологии

## ООО «МГК «Световые технологии»

### Светильник встраиваемый, серия «Vulcano»

## Паспорт

### 1. Назначение

Светильник предназначен для освещения административно-общественных помещений.

Светильник соответствует требованиям безопасности ГОСТ Р МЭК 60598-2-2, ГОСТ Р МЭК 60598-1 и ЭМС ГОСТ Р 51318-99, ГОСТ Р 51514-99.

Светильник может быть установлен на опорную поверхность из нормально воспламеняемого материала.

Характеристики	Vulcano 300	Vulcano 450	Vulcano 600
Масса, кг	10.2	16.1	19.9
Д×Ш×В, мм	605×605×200	760×760×220	910×910×250
Тип источника света	светодиод		
Мощность, Вт	70	83	123
Цветовая тем-ра, К	3000 / 4000		
Индекс цветопередачи	>80		

### 2. Комплект поставки

Светильник, шт.	1
Упаковка, шт.	1
Паспорт, шт.	1

### 3. Требования по технике безопасности

Установку, чистку светильника и замену компонент (ламп) производить только при отключенном питании.

### 4. Установка и эксплуатация

4.1. Эксплуатация светильника производится в соответствии с “Правилами технической эксплуатации электроустановок потребителей”.

4.2. Установка производится согласно приведенной в данном паспорте схеме.

4.3. Загрязненные поверхности светильника очищать мягкой тканью, смоченной в слабом мыльном растворе.

### 5. Свидетельство о приемке

Светильник соответствует ТУ и признан годным к эксплуатации.

Дата выпуска	
Контролер	
Упаковщик	

Светильник сертифицирован.

### 6. Гарантийные обязательства

6.1. Завод-изготовитель обязуется безвозмездно отремонтировать или заменить светильник, вышедший из строя не по вине покупателя в условиях нормальной эксплуатации, в течение гарантийного срока.

6.2. Гарантийный срок – 36 месяцев со дня изготовления светильника.

6.3. Срок службы светильников в нормальных климатических условиях при соблюдении правил монтажа и эксплуатации составляет 8 лет.

#### Адрес завода-изготовителя:

390010, г. Рязань,

ул. Магистральная д.11-а.

#### Телефон бесплатной горячей линии:

8-800-333-23-77

# Vulcano 300

IP20    

~220 В 50Гц LED 70 Вт

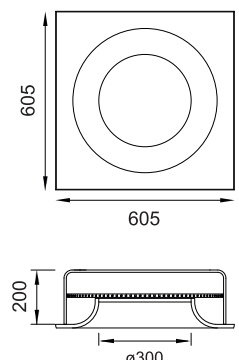
# Vulcano 450 / 600

IP20    

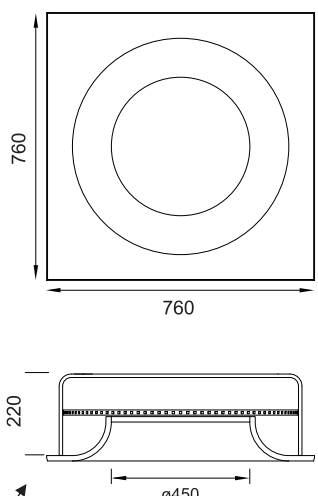
~220 В 50Гц LED 83 Вт / 123 Вт



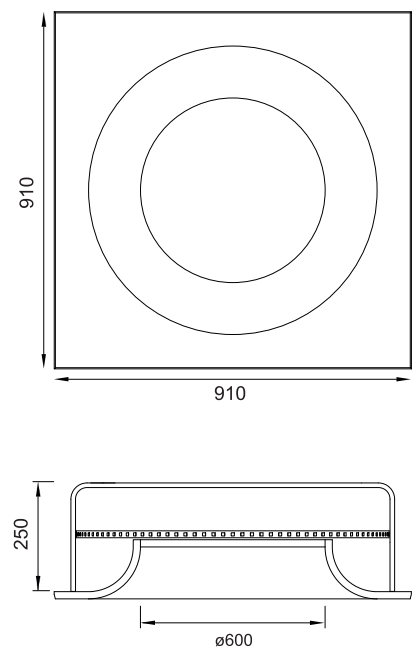
**Vulcano 300**

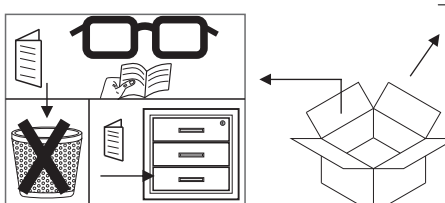


**Vulcano 450**



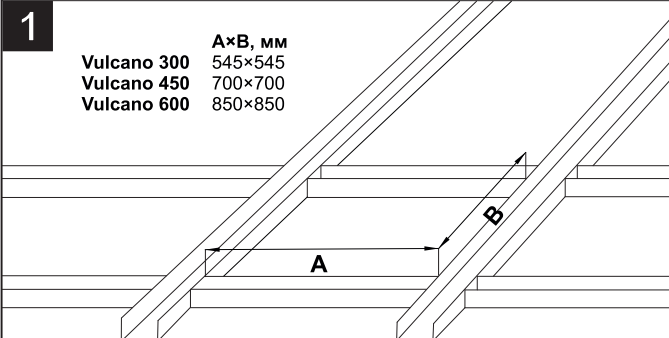
**Vulcano 600**





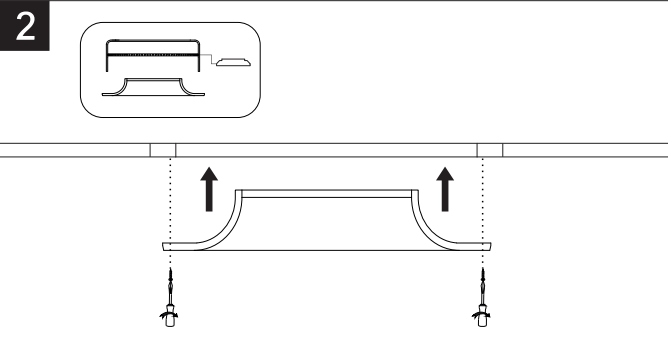
**1**

	A×B, мм
Vulcano 300	545×545
Vulcano 450	700×700
Vulcano 600	850×850



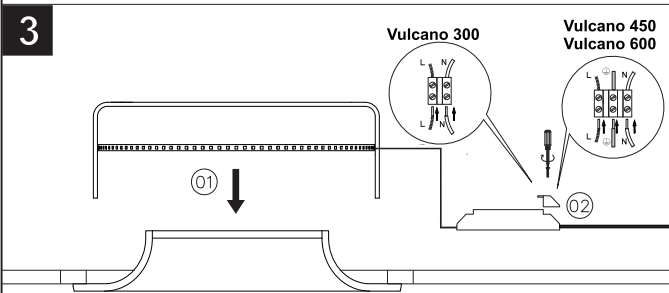
На основе стандартных профилей для установки гипсокартонных потолков подготовьте установочные конструкции согласно приведенной схеме.

**2**



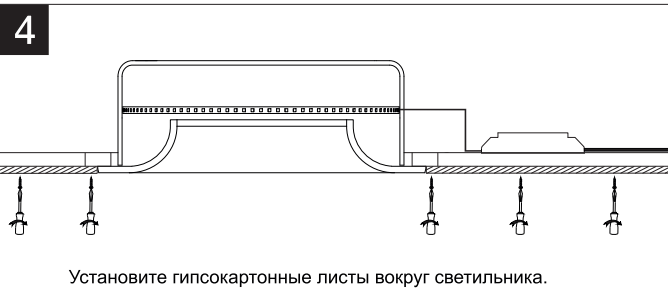
Закрепить основание светильника на подготовленную конструкцию с помощью самонарезающихся винтов. Винты устанавливаются по периметру светильника с шагом 10-15 см.

**3**



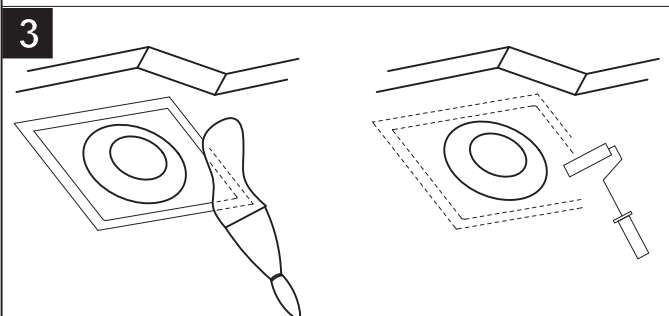
Vulcano 300  
Vulcano 450  
Vulcano 600

**4**



Установите гипсокартонные листы вокруг светильника.

**3**



**4**

