



СВЕТИЛЬНИКИ ZEUS (2TRA)

ПРИМЕНЕНИЕ

- Предназначен для локального и акцентного освещения в торговых залах, шоурумах, выставочных и музейных экспозициях и в жилых помещениях с высокими требованиями к качеству света.

ОСОБЕННОСТИ

- Трековый светильник устанавливается на однофазную шину 2TR, легко передвигается вдоль шины.
- Специальная оптическая система позволяет менять угол светового луча в диапазоне от 20° до 60° поворотом кольца на корпусе.
- Высокий индекс цветопередачи (CRI>90).
- Стильный минималистичный дизайн корпуса и универсальные цвета (белый или черный).

ПАРАМЕТРЫ

Напряжение питания сети	AC 220–240 В
Частота питающей сети	50/60 Гц
Угол излучения	20–60° (регулируемый)
Индекс цветопередачи	CRI>90
Тип шины	однофазная (2TRA)
Срок службы*	50 000 ч
Степень пылевлагозащиты	IP20
Рабочая температура окружающей среды	-25... +45 °C
Класс защиты от поражения электрическим током	II
Гарантийный срок	60 мес

* При соблюдении условий эксплуатации и снижении яркости не более чем на 30% от первоначальной.

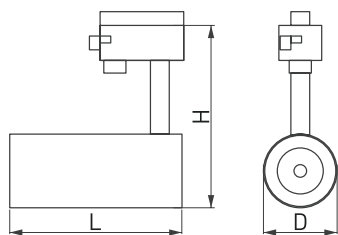


Рисунок 1. Чертеж и габаритные размеры



МОДЕЛИ

Артикул	Модель	Мощность, потребляемая от сети AC 230 В	Световой поток	Габаритные размеры, Д×Н×Л	Вес	Цвет корпуса	Цветовая температура*	Цвет свечения
025955	LGD-ZEUS-2TR-R100-30W Warm3000	30 Вт	2400–3000 лм	Ø100×220×180 мм	1200 г	черный	3000 К	Белый теплый, аналогичный лампе накаливания
025954	LGD-ZEUS-2TR-R100-30W Day4000						4000 К	Белый дневной, для жилых помещений
026612	LGD-ZEUS-2TR-R100-30W Day5000						5000 К	Белый дневной, для жилых и коммерческих помещений
025951	LGD-ZEUS-2TR-R100-30W White6000						6000 К	Белый чистый, для офисов и магазинов
025935	LGD-ZEUS-2TR-R100-30W Warm3000					белый	3000 К	Белый теплый, аналогичный лампе накаливания
025934	LGD-ZEUS-2TR-R100-30W Day4000						4000 К	Белый дневной, для жилых помещений
026613	LGD-ZEUS-2TR-R100-30W Day5000						5000 К	Белый дневной, для жилых и коммерческих помещений
025932	LGD-ZEUS-2TR-R100-30W White6000						6000 К	Белый чистый, для офисов и магазинов
025947	LGD-ZEUS-2TR-R88-20W Warm3000	20 Вт	1600–2000 лм	Ø88×200×162 мм	900 г	черный	3000 К	Белый теплый, аналогичный лампе накаливания
025946	LGD-ZEUS-2TR-R88-20W Day4000						4000 К	Белый дневной, для жилых помещений
025945	LGD-ZEUS-2TR-R88-20W White6000						6000 К	Белый чистый, для офисов и магазинов
025928	LGD-ZEUS-2TR-R88-20W Warm3000					белый	3000 К	Белый теплый, аналогичный лампе накаливания
025914	LGD-ZEUS-2TR-R88-20W Day4000						4000 К	Белый дневной, для жилых помещений
025913	LGD-ZEUS-2TR-R88-20W White6000						6000 К	Белый чистый, для офисов и магазинов
025941	LGD-ZEUS-2TR-R67-10W Warm3000	10 Вт	800–1000 лм	Ø67×180×155 мм	600 г	черный	3000 К	Белый теплый, аналогичный лампе накаливания
025940	LGD-ZEUS-2TR-R67-10W Day4000						4000 К	Белый дневной, для жилых помещений
025939	LGD-ZEUS-2TR-R67-10W White6000						6000 К	Белый чистый, для офисов и магазинов
025908	LGD-ZEUS-2TR-R67-10W Warm3000					белый	3000 К	Белый теплый, аналогичный лампе накаливания
025906	LGD-ZEUS-2TR-R67-10W Day4000						4000 К	Белый дневной, для жилых помещений
025905	LGD-ZEUS-2TR-R67-10W White6000						6000 К	Белый чистый, для офисов и магазинов

* Указано типовое значение.

УСТАНОВКА И ПОДКЛЮЧЕНИЕ

- Соедините треки между собой при помощи коннекторов.
- Закрепите треки в месте установки.
- На коннекторе питания открутите винт и снимите крышку. Подсоедините провода, подводящие питание, к винтовым клеммам согласно рисунку. Используйте 3-жильный кабель. Обязательно подключите защитное заземление к клемме «GND».
- Переведите рычажный фиксатор светильника в положение «открыто» и вращающийся переключатель в положение «OFF». При этом контактные пластины должны убраться внутрь корпуса адаптера.
- Вставьте светильник в трек.
- Переведите рычажный фиксатор светильника в положение «закрыто».
- Подайте питание на трек и проверьте работоспособность светильника.

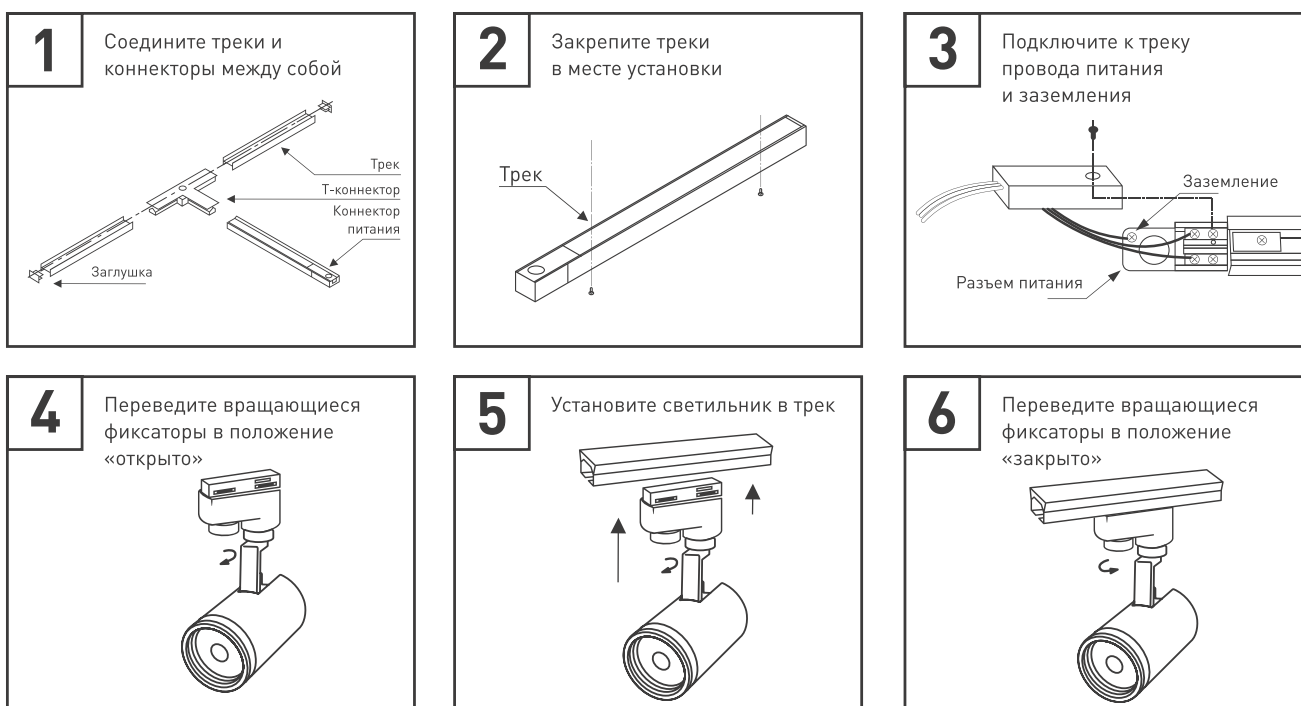


Рисунок 2. Установка и подключение светильника