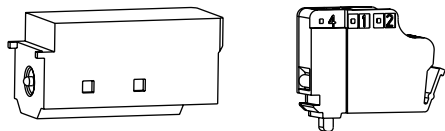


AX21-M8/AL21-M8
SHT25-M8/UVT25-M8

Руководство по установке

Благодарим за выбор оборудования CHINT.
Перед установкой и подключением электрических аксессуаров
внимательно ознакомьтесь с этой инструкцией.

AX21-M8 Вспомогательный контакт
AL21-M8 Сигнальный контакт
SHT25-M8 Независимый расцепитель
UVT25-M8 Расцепитель минимального напряжения

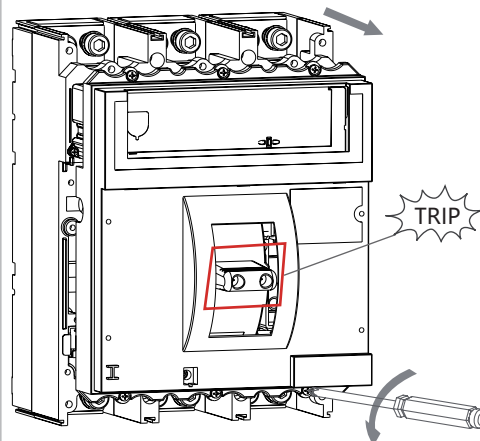


Защита окружающей среды

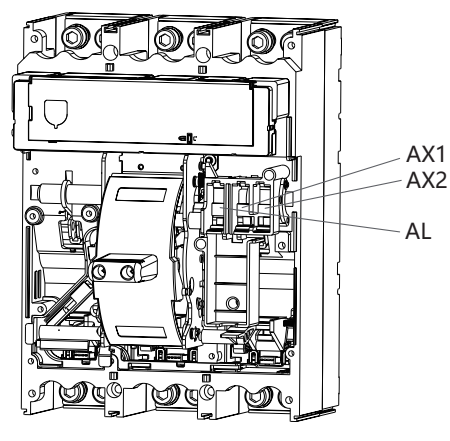
Изделие подлежит утилизации после принятия решения о невозможности или нецелесообразности его капитального ремонта или недопустимости дальнейшей эксплуатации. Утилизация проводится по инструкции эксплуатирующей организации.

CHINT

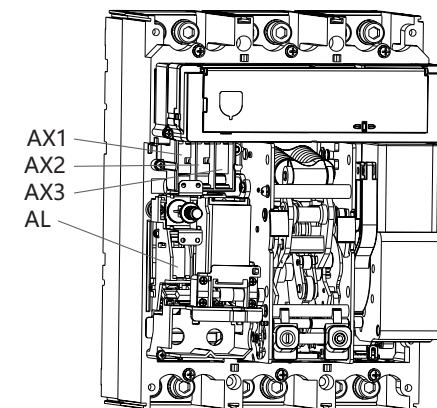
A Установка вспомогательных и сигнальных контактов



1 Включите выключатель и нажмите на кнопку "Т", чтобы рычаг управления оказался в среднем положении (Trip).



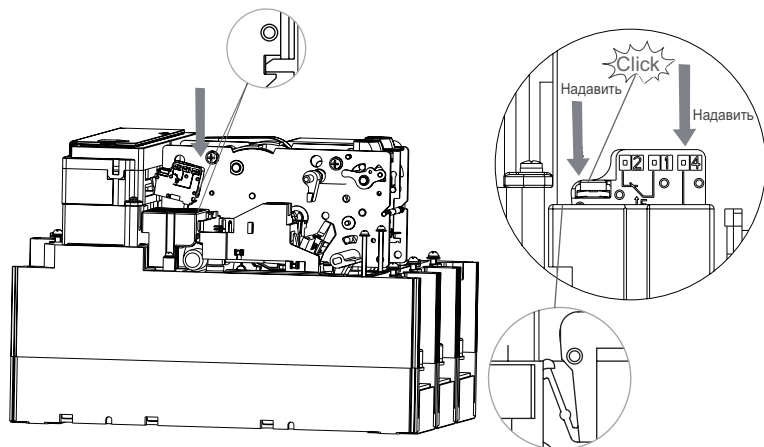
Выключатель с ручным управлением



Выключатель с электрическим управлением

2 Выкрутите винты и снимите переднюю крышку выключателя.

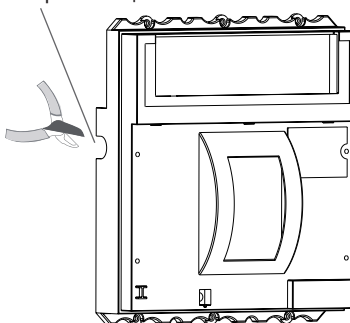
Выступ в корпусе выключателя должен зайти в паз на дополнительном контакте.



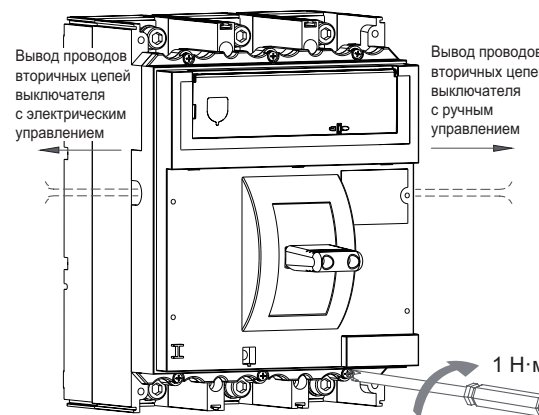
3 Опустите нижнюю сторону дополнительного контакта в соответствующий слот.

4 Аккуратно надавите на верхнюю и нижнюю стороны контакта до щелчка.

Место выреза для проводов вторичных цепей



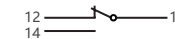
5 Сделайте вырез для вывода проводов вторичных цепей из-под передней крышки выключателя (для выключателей с электрическим управлением – с левой стороны крышки, с ручным управлением – с правой).



6 Установите переднюю крышку выключателя на место и закрутите винты с усилием 1Нм.

B Проверка правильности работы вспомогательных и сигнальных контактов

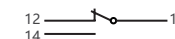
Вспомогательный контакт AX21-M8 устанавливается в слот выключателя, обозначенный AX.
Если выключатель находится в состоянии 0 (OFF) «отключен» или (Trip) «аварийное срабатывание», то контакт 11-12 замкнут, а контакт 11-14 разомкнут.



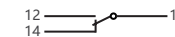
Если выключатель находится в состоянии I (ON) «включен», то контакт 11-12 разомкнут, а контакт 11-14 замкнут.



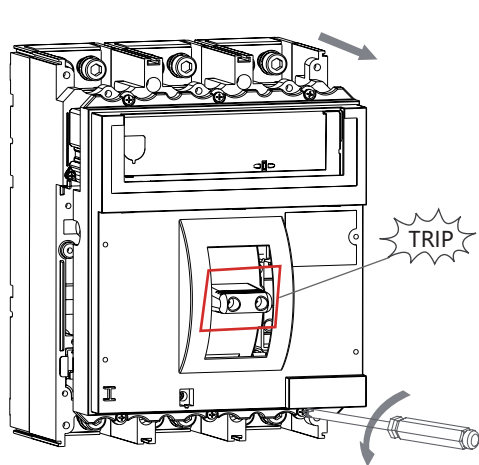
Сигнальный контакт AL21-M8 устанавливается в слот выключателя, обозначенный AL.
Если выключатель находится в состоянии 0 (OFF) «отключен» или I (ON) «включен», то контакт 11-12 замкнут, а контакт 11-14 разомкнут.



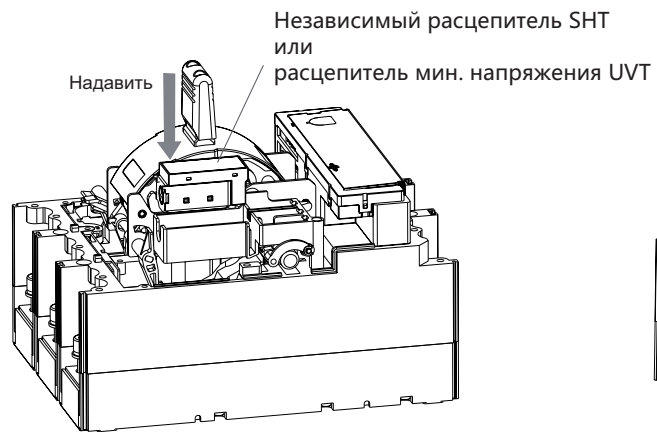
Если выключатель находится в состоянии (Trip) «аварийное срабатывание», то контакт 11-12 разомкнут, а контакт 11-14 замкнут.



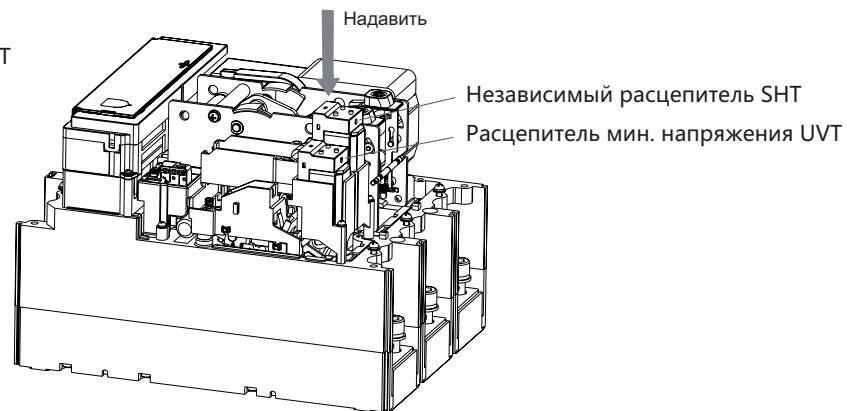
А Установка независимого расцепителя или расцепителя минимального напряжения



- 1 Включите выключатель и нажмите на кнопку "Т", чтобы рычаг управления оказался в среднем положении ▼ (Trip).



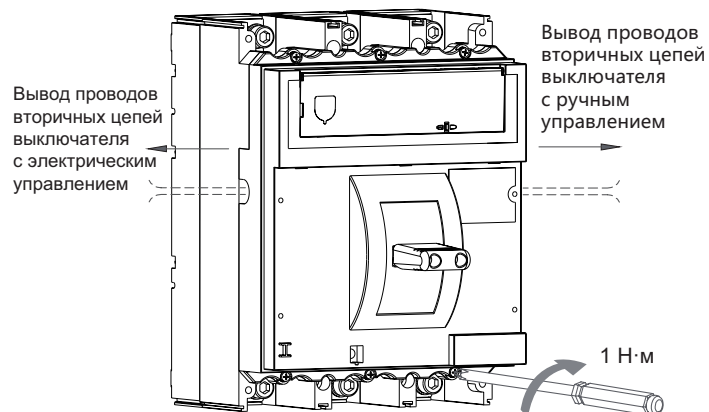
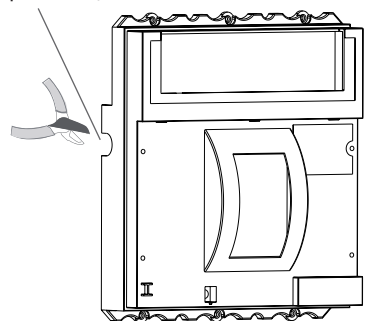
Выключатель с ручным управлением



Выключатель с электрическим управлением

- 2 Выкрутите винты и снимите переднюю крышку выключателя. Установите дополнительный расцепитель в нужный слот.

Место выреза для проводов вторичных цепей



- 3 Сделайте вырез для вывода проводов вторичных цепей из-под передней крышки выключателя (для выключателей с электрическим управлением – с левой стороны крышки, с ручным управлением – с правой).

- 4 Устанавливая переднюю крышку выключателя на место, выведите из-под нее провода вторичных цепей (для выключателей с электрическим управлением – влево, с ручным управлением – вправо). Закрутите винты с усилием 1Нм.

В Проверка правильности работы независимого расцепителя и расцепителя минимального напряжения

SHT 25-M8 (Независимый расцепитель)

При напряжении управления в диапазоне от 70% до 110% U_n независимый расцепитель гарантированно отключает выключатель.

UVT 25-M8 (Расцепитель минимального напряжения)

1. При напряжении управления в диапазоне от 35% до 70% U_n расцепитель минимального напряжения отключает выключатель.
2. При напряжении управления в диапазоне от 85% до 110% U_n расцепитель минимального напряжения не отключает выключатель.
3. При напряжении управления менее 35% U_n расцепитель минимального напряжения препятствует включению отключенного выключателя или отключает включенный выключатель.

Примечание. Выключатель, оснащенный расцепителем минимального напряжения, может нормально включаться и отключаться только при напряжении управления в диапазоне от 85% до 110% U_n .

Информация и характеристики, указанные в этом документе, могут быть изменены производителем без предварительного уведомления пользователей. Актуальная информация по оборудованию представлена на сайте www.chint.ru.

© Все права защищены компанией CHINT

