

RUS

ООО «Завод «Световые технологии»

Светильник NTV 130-133

Паспорт

1. Назначение

- 1.1. Светильник NTV 130-133 предназначен для функционально-декоративного освещения и рассчитан для работы в сетях переменного тока 220 В ($\pm 10\%$), 50 Гц ($\pm 0,4$ Гц). Качество электроэнергии должно соответствовать ГОСТ 13109-97.
- 1.2. Светильник соответствует требованиям безопасности ГОСТ Р МЭК 60598-2-3 и ЭМС ГОСТ Р 51318-99.
- 1.3. Светильник предназначен для установки на опору, диаметром 60 мм.

2. Комплект поставки

Светильник (без ламп), шт.	1
Упаковка, шт.	1
Паспорт, шт.	1

3. Требования по технике безопасности

Установку, чистку светильника и замену компонент (ламп) производить только при отключенном питании. Загрязненный рассеиватель очищать мягкой ветошью, смоченной в слабом мыльном растворе.

4. Правила эксплуатации и установка

- 4.1. Эксплуатация светильника производится в соответствии с «Правилами технической эксплуатации электроустановок потребителей».
- 4.2. Распаковать светильник.
- 4.3. Провести сетевые провода (3) через отверстие в основании светильника (4) и подключить их к ламподержателю, соблюдая полярность.
- 4.4. Установить ламподержатель в основании светильника закрутив винты (5).
- 4.5. Зафиксировать питающие провода (3) устройством зажима кабеля (1), закрутить винты (2).
- 4.6. Установить основание (4) в заранее подготовленную трубу, диаметром 60 мм и зафиксировать винтами.
- 4.7. Установить лампу с соответствующим цоколем в патрон.
- 4.8. Установить рассеиватель и зафиксировать его, повернув по часовой стрелке.

5. Свидетельство о приемке

Светильник соответствует ТУ 3461-009-44919750-07 и признан годным к эксплуатации.

Дата выпуска _____

Контролер _____

Упаковщик _____

Светильник сертифицирован.

6. Гарантийные обязательства

- 6.1. Завод-изготовитель обязуется безвозмездно отремонтировать или заменить светильник, вышедший из строя не по вине покупателя в условиях нормальной эксплуатации, в течение гарантийного срока.
- 6.2. Гарантийный срок – 36 месяцев со дня изготовления светильника.
- 6.3. Срок службы светильников в нормальных климатических условиях при соблюдении правил монтажа и эксплуатации составляет:
 - 8 лет – для светильников, корпус и/или оптическая часть (рассеиватель) которых изготовлены из полимерных материалов;
 - 10 лет – для остальных светильников.
- 6.4. Выход из строя ламп браком не является.

Адрес завода-изготовителя: 390010, г. Рязань, ул. Магистральная д.11-а.

Дата продажи _____

Штамп магазина _____

LLC "Lighting technologies production"

NTV 130-133 Luminaire

Manufacturer's certificate

1. Function

1.1. NTV 130-133 luminaire is designed for functional-decorative lighting and is equipped for work in alternating current circuits of 220 V ($\pm 5\%$), 50 Hz ($\pm 2\%$). Power supply quality must conform with GOST 13109-97.

1.2. The luminaire complies with safety requirements GOST R IEC 60598-2-3 and EMC GOST R 51318-99.

1.3. Luminaire is designed to be installed on a support, 60 mm in diameter.

2. Delivery set

Luminaire (lamps not included), pc.	1
Packaging, pc.	1
Manufacturer's certificate, pc.	1

3. Safety requirements

Luminaire installation, cleaning and replacement of elements (lamps) must be done only when the power is off. Dirty reflector should be cleaned with a soft cloth moistened in weak soap solution.

4. Operation and installation instructions

4.1. The luminaire must be used according to the "Rules for technical operation of electrical installations for consumers".

4.2. Unpack luminaire.

4.3. Draw supply lines (3) through the hole in the luminaire base (4) and connect them to the lamp holder observing polarity.

4.4. Install lamp holder in the luminaire base and tighten screws (5).

4.5. Fix feed wires (3) with cable clamp (1), tighten screws (2).

4.6. Install base (4) into the pre-prepared pipe 60 mm in diameter and fix with screws.

4.7. Install lamp with respective base into the socket.

4.8. Install diffuser and fix it by turning clockwise.

5. Acceptance certificate

The luminaire conforms to technical specifications TOR 3461-009-44919750-07 and has been approved for use.

Date manufactured

QA inspector _____

Packed by _____

Luminaire is certified.

6. Warranty obligations

6.1. Manufacturing plant undertakes to fix or replace free of charge the luminaire that failed, when such failure was not at user's fault and under normal conditions of use during the term of warranty.

6.2. Warranty period – 36 months from the luminaire manufacturing date.

6.3. Service life of luminaires under normal climate conditions and compliance with installation and operation instructions is:

- 8 years – for luminaires with housing and/or optical part (diffuser) made from polymer material;
- 10 years – for other luminaires.

6.4. Lamp failure is not considered a manufacturing defect.

Manufacturing plant address: 390010, Ryazan, Magistralnaya St., building 11-a.

Date of sale: _____

Shop stamp

RUS Данный паспорт доступен для скачивания на сайте www.ltcompany.com в разделе «ПРОДУКЦИЯ»

ENG You are welcome to download the passport in the PRODUCT section on our web-site www.ltcompany.com

KAZ Бұл төлқұжаты сіз www.ltcompany.com сайтынан, «ӨНІМДЕР» бөлімінен жүктеп аласыз

BLR Дадзены пашпарт даступны для запампоўкі на сайце www.ltcompany.com ў раздзеле «ПРАДУКЦЫЯ»

UKR Электронна версія паспорту доступна на сайті www.ltcompany.com в розділі «ПРОДУКЦІЯ»



«Жарық технологиялары» Зауыты» ЖШҚ

NTV 130-133 шырақтары

Құжаты

1. Міндеті

- 1.1. NTV 130-133 шырақтары - функциялық-сәндік жарықтандыру жасайтын, 220 В ($\pm 5\%$), 50 Гц ($\pm 2\%$) ауыспалы ток желісінен жұмыс істеуге арналған шырақ. Электр қуаты сапасы MEMCT 13109-97 стандартына сәйкес болу қажет.
- 1.2. Шырақ MEMCT P МЭК 60598-2-3 және ЭМУ MEMCT P 51318-99 қауіпсіздік стандарттарына сәйкес.
- 1.3. Шырақты диаметрі 60 мм тірек бетіне орнатуға болады.

2. Жеткізілім жинақтамасы

Шырақ (шамсыз), дана.	1
Бума, дана.	1
Құжаты, дана.	1

3. Қауіпсіздік техникаға талаптар

Шырақтың орнатуын, тазалауын, компоненттерді (шамдарды) ауыстыру жұмыстарын тек қуат көзі өшірілген кезде жасау. Ластанған шашыратқышты сұйық сабынды ертіндіге батырылған жұмсақ шүберекпен сүрту қажет.

4. Пайдалану және орнату ережелері

- 4.1. Шырақтың пайдалану жұмыстары «Тұтынушылар тарапынан электр құндырғыны техникалық пайдалану ережелерімен» сәйкес өткізіледі.
- 4.2. Шырақтың бумасын шешу.
- 4.3. Желілік сымдарды (3) шырақтың негізіндегі (4) тесіктен өткізу және оларды шам тұтқышқа кереғарлықты сақтап қосу.
- 4.4. Шам тұтқышты шырақтың негізіне бұрандаларды бекітіп орнату (5).
- 4.5. Қуат сымдарын (3) кабель қысқышымен (1) бекіту, бұрандаларды тарту (2).
- 4.6. Негізді (4) алдын ала диаметрі 60 мм құбырға орнатып, бұрандаларды бекіту.
- 4.7. Ұйқасатын цоколді шамды патронның ішіне қондыру.
- 4.8. Шашыратқышты орнатып, оны сағат жүрісі бағытында бұрып, бекіту.

5. Қабылдау туралы куәлік

Шырақ ТУ 3461-009-44919750-07–ға сәйкес және қолдануға жарамды болып табылды.

Шығару күні

Бақылаушы _____

Ораушы _____

Шырақ сертифицикатталған.

6. Кепілдікті міндеттеме

- 6.1. Өндіруші-зауыт қалыпты қолдану жағдайда және сатып алушының кесірісіз істен шыққан шырақтарды кепілдік мерзімінде ақысыз жөндеуге немесе ауыстыруға міндетті.
- 6.2. Кепілдік мерзімі – шырақты шығарған күнінен бастап 36 ай.
- 6.3. Қалыпты климаттық жағдайда, сонымен қатар орнату, қолдану ережелері сақталса, шырақтардың қызмет мерзімі:
 - 8 жыл – тұрқысы және/немесе оптикалық бөлігі (шағылдырғышы) полимерден жасалған шырақтар үшін;
 - 10 жыл – басқа шырақтар үшін.
- 6.4. Нұршамның немесе стартердің істен шығуы ақау деп саналмайды.

Өндіруші-зауыттың мекен-жайы: 390010, Рязань қаласы, Магистральная көш. 11-а.

Сатылған күні _____

Дүкен мөртаңбасы



ТАА «Завод «Светлавья тэхналогіі»

Свяцільнік NTV 130-133

Пашпарт

1.Прызначэнне

- 1.1. Свяцільнік NTV 130-133 прызначаны для функцыянальна-дэкаратыўнага асвятлення і разлічаны для працы ў сетках пераменнага току 220 В ($\pm 5\%$), 50 Гц ($\pm 2\%$). Якасць электраэнергіі павінна адпавядаць дзяржаўнаму стандарту ДАСТ 13109-97.
- 1.2. Свяцільнік адпавядае патрабаванням бяспекі дзяржаўнага стандарту Расійскай Федэрацыі ДАСТ Р МЭК 60598-2-3 і ЭМС ДАСТ Р 51318-99.
- 1.3. Свяцільнік прызначаны для ўстаноўкі на апору дыяметрам 60 мм.

2.Камплект пастаўкі

Свяцільнік (без лямп), шт.	1
Упакоўка, шт.	1
Пашпарт, шт.	1

3.Патрабаванні па тэхніцы бяспекі

Устаноўку, чыстку свяцільніка і замену кампанент (лямп) праводзіць толькі пры адключаным сілкаванні. Забруджаны рассейвальнік чысціць мяккім рыззём, змочаным у слабым мыльным раствору.

4. Правілы эксплуатацыі і ўстаноўка

- 4.1. Эксплуатацыя свяцільніка ажыццяўляецца ў адпаведнасці з «Правіламі тэхнічнай эксплуатацыі электраўстановак карыстальнікамі».
- 4.2. Распакаваць свяцільнік.
- 4.3. Правесці сеткавыя правады (3) праз адтуліну ў аснове свяцільніка (4) і падключыць іх да лямпытрымальніка ў адпаведнасці з палярнасцю.
- 4.4. Устанавіць апору лямпы на аснову свяцільніка, завярнуўшы шрубы (5).
- 4.5. Зафіксаваць сеткавыя правады (3) заціскным прыстасаваннем для кабеля (1) і закруціць шрубы (2).
- 4.6. Устанавіць аснову (4) ў загадзя падрыхтаваную трубу дыяметрам 60 мм і зафіксаваць яе шрубамі.
- 4.7. Устанавіць лямпу з адпаведным цокалем у патрон.
- 4.8. Устанавіць рассейвальнік і зафіксаваць яго, павярнуўшы па гадзіннікавай стрэлцы.

5. Пасведчанне аб прыёмцы

Свяцільнік адпавядае ТУ 3461-009-44919750-07 і прызнаны годным да эксплуатацыі.

Дата выпуска _____

Кантралёр _____

Упакоўшчык _____

Свяцільнік сертыфікаваны.

6. Гарантыйныя абавязальствы

- 6.1. Завод-вытворца абавязуецца бясплатна адрамантаваць ці замяніць свяцільнік, які выйшаў са строю не па віне пакупніка ва ўмовах нармальнай эксплуатацыі, на працягу гарантыйнага тэрміну.
- 6.2. Гарантыйны тэрмін – 36 месяцаў з дня вырабу свяцільніка.
- 6.3. Тэрмін службы свяцільніка ў нармальных кліматычных умовах пры захаванні правілаў мантажу і эксплуатацыі складае:
 - 8 гадоў – для свяцільнікаў, корпус і/ці аптычная частка (рассейвальнік) якіх выраблены з палімерных матэрыялаў;
 - 10 гадоў – для астатніх свяцільнікаў.
- 6.4. Выхад са строю лямп бракам не з'яўляецца.

Адрас завода-вытворцы: 390010, г. Разань, вул. Магістральная, д.11-а.

Дата продажу _____

Штамп крамы _____



ТОВ «Завод «Світлові технології»

Світильник NTV 130-133

Паспорт

1. Призначення

- 1.1. Світильник NTV 130-133 призначений для функціонально-декоративного освітлення і розрахований для роботи в мережах змінного струму 220 В ($\pm 5\%$), 50 Гц ($\pm 2\%$). Якість електроенергії повинна відповідати ГОСТ 13109-97.
- 1.2. Світильник відповідає вимогам безпеки ГОСТ ІЕС 60598-2-3 та EMC за ГОСТ Р 51318-99.
- 1.3. Світильник призначений для установки на опору, діаметром 60 мм.

2. Комплект поставки

Світильник (без ламп), шт.	1
Упаковка, шт.	1
Паспорт, шт.	1

3. Вимоги з техніки безпеки

Установку, чистку світильника і заміну компонентів (ламп) проводити лише при відключеному живленні. Забруднений розсіювач очищати м'якою тканиною, змоченою в слабкому мильному розчині.

4. Правила експлуатації та встановлення

- 4.1. Експлуатація світильника здійснюється відповідно до «Правил технічної експлуатації електроустановок споживачами».
- 4.2. Розпакувати світильник.
- 4.3. Провести мережеві проводи (3) через отвір в основі світильника (4) і підключити їх до лампотримача, дотримуючись полярності.
- 4.4. Встановити лампотримач в основі світильника закрутивши гвинти (5).
- 4.5. Зафіксувати живлячі проводи (3) пристроєм затиску кабелю (1), закрутити гвинти (2).
- 4.6. Встановити основу (4) у заздалегідь підготовлену трубу, діаметром 60 мм і зафіксувати гвинтами.
- 4.7. Встановити лампу з відповідним цоколем в патрон.
- 4.8. Встановити розсіювач і зафіксувати його, повернувши за годинниковою стрілкою.

5. Свідоцтво про приймання

Світильник відповідає ТУ 3461-009-44919750-07 і визнаний придатним до експлуатації.

Дата виробництва _____

Контролер _____

Упаковщик _____

Світильник сертифікований.

6. Гарантійні зобов'язання

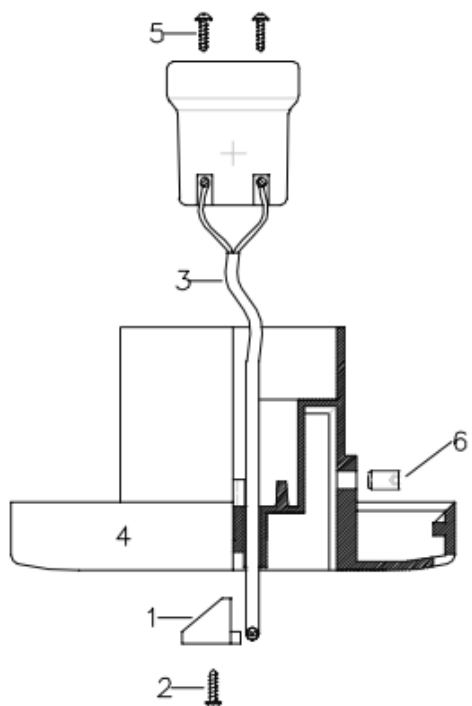
- 6.1. Завод-виробник зобов'язується безкоштовно відремонтувати або замінити світильник, що вийшов з ладу не з вини покупця в умовах нормальної експлуатації протягом гарантійного терміну.
- 6.2. Гарантійний термін – 36 місяців з дня виготовлення світильника.
- 6.3. Термін служби світильників у нормальних кліматичних умовах при дотриманні правил монтажу та експлуатації становить:
 - 8 років – для світильників, корпус і/або оптична частина (розсіювач) яких виготовлені з полімерних матеріалів;
 - 10 років – для решти світильників.
- 6.4. Вихід з ладу ламп браком світильника не вважається.

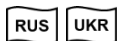
Адреса заводу-виробника: 390010, м. Рязань, вул. Магістральна буд.11-а.

Дата продажу _____

Штамп магазину _____

1.





Артикул (количество и мощность ламп)	Тип лампы и цоколь	Степень защиты от воздействия окружающей среды, IP	Класс защиты от поражения электрическим током	Исполнение и категория размещения по ГОСТ 15150	Масса, кг, не более	Поверхность ветровой нагрузки, м ²	Тип отражателя и рассеивателя	Технические условия
NTV 130 E40	ЛН, E40	44	II	УХЛ1	1,4	0,14	Рассеиватель из ПММА	ТУ 3461-009-44919750-07
NTV 131 E60	ЛН, E40	44	II	УХЛ1	1,4	0,14	Рассеиватель из ПММА	ТУ 3461-009-44919750-07
NTV 132 E75	ЛН, E40	44	II	УХЛ1	1,4	0,14	Рассеиватель из ПММА	ТУ 3461-009-44919750-07
NTV 133 E100	ЛН, E40	44	II	УХЛ1	1,4	0,14	Рассеиватель из ПММА	ТУ 3461-009-44919750-07

ЛН – лампа накаливания.

Замена лампы накаливания на интегрированную компактную люминесцентную лампу приведет к увеличению реактивной мощности (коэффициент не более 0,6, в зависимости от мощности ламп и изготовителя).



Luminaire name (number and capacity of lamps)	Lamp type and base	Rate of protection from environmental influences, IP	Class of protection against electric shock	Manufacturing and placement category according to GOST15150	Weight, kg, not over	Wind load surface, m ²	Type of reflector and diffuser	Specifications
NTV 130 E40	IL, E40	44	II	CIm App1	1,4	0,14	PMMA diffuser	TOR 3461-009-44919750-07
NTV 131 E60	IL, E40	44	II	CIm App1	1,4	0,14	PMMA diffuser	TOR 3461-009-44919750-07
NTV 132 E75	IL, E40	44	II	CIm App1	1,4	0,14	PMMA diffuser	TOR 3461-009-44919750-07
NTV 133 E100	IL, E40	44	II	CIm App1	1,4	0,14	PMMA diffuser	TOR 3461-009-44919750-07

IL – incandescent lamp.

Replacement of the FL for CFL will lead to the increase of the reactive power (coefficient is no more than 0,6 depending on the capacity of the lamp and on the producer).

RUS Данный паспорт доступен для скачивания на сайте www.ltcompany.com в разделе «ПРОДУКЦИЯ»

ENG You are welcome to download the passport in the PRODUCT section on our web-site www.ltcompany.com

KAZ Бұл төлқұжаты сіз www.ltcompany.com сайтынан, «ӨНІМДЕР» бөлімінен жүктеп аласыз

BLR Дадзены пашпарт даступны для запампоўкі на сайце www.ltcompany.com ў раздзеле «ПРАДУКЦЫЯ»

UKR Электронна версія паспорту доступна на сайті www.ltcompany.com в розділі «ПРОДУКЦІЯ»

KAZ

Артикул (шамдар саны және қуаты)	Шам түрі және цоколи	Сыртқы ортаның әсерінен қорғау деңгейі, IP	Электр қуатынан зақымданудан қорғау тобы	МЕМСТ 15150 бойынша орындау және орнату категориясы	Салмағы, кг	Беттегі жел жүкте-месі, м²	Шағылдырғыш және шашырат-қыш түрі	Техникалық шарттар
NTV 130 E40	КШ, E40	44	II	ҚСК1	1,4	0,14	ПММА-дан жасалған шашырат-қыш	ТУ 3461-009-44919750-07
NTV 131 E60	КШ, E40	44	II	ҚСК1	1,4	0,14	ПММА-дан жасалған шашырат-қыш	ТУ 3461-009-44919750-07
NTV 132 E75	КШ, E40	44	II	ҚСК1	1,4	0,14	ПММА-дан жасалған шашырат-қыш	ТУ 3461-009-44919750-07
NTV 133 E100	КШ, E40	44	II	ҚСК1	1,4	0,14	ПММА-дан жасалған шашырат-қыш	ТУ 3461-009-44919750-07

КШ – Қызу шамы.

Интеграцияланған ықшамды люминесцентті шамды қыздыру шамын алмастыру реактивті қуаттылықтың ұлғаюына әкеледі (шамдарға және дайындаушының қуаттылығына байланысты коэффициент 0,6 артық емес).

BLR

Артикул (колькасць і магутнасць лямпы)	Тып лямпы і цокаль	Ступень аховы ад уздзеяння навакольнага асяроддзя, IP	Клас аховы ад паражэння электрычным токам	Выкананне і катэгорыя размяшчэння паводле дзяржаўнага стандарту ДАСТ 15150	Маса, кг, не больш за	Паверхня ветравой нагрузкі, м²	Тып адбівальніка і расейвальніка	Тэхнічныя ўмовы
NTV 130 E40	ЛН, E40	44	II	УХЛ1	1,4	0,14	Рассейвальнік з ПММА	ТУ 3461-009-44919750-07
NTV 131 E60	ЛН, E40	44	II	УХЛ1	1,4	0,14	Рассейвальнік з ПММА	ТУ 3461-009-44919750-07
NTV 132 E75	ЛН, E40	44	II	УХЛ1	1,4	0,14	Рассейвальнік з ПММА	ТУ 3461-009-44919750-07
NTV 133 E100	ЛН, E40	44	II	УХЛ1	1,4	0,14	Рассейвальнік з ПММА	ТУ 3461-009-44919750-07

ЛН – лампа напальвання,

Замена лампы напальвання на інтэграваную кампактную люмінесцэнтную лампу прывядзе да павялічэння реактыўнай магутнасці (каэфіцыент не больш за 0,6, у залежнасці ад магутнасці лямпы і іх вытворцы).

RUS Данный паспорт доступен для скачивания на сайте www.ltcompany.com в разделе «ПРОДУКЦИЯ»**ENG** You are welcome to download the passport in the PRODUCT section on our web-site www.ltcompany.com**KAZ** Бұл төлқұжаты сіз www.ltcompany.com сайтынан, «ӨНІМДЕР» бөлімінен жүктеп аласыз**BLR** Дадзены пашпарт даступны для заапамоўкі на сайце www.ltcompany.com ў раздзеле «ПРАДУКЦЫЯ»**UKR** Электронна версія паспорту доступна на сайті www.ltcompany.com в розділі «ПРОДУКЦІЯ»