



## СВЕТИЛЬНИКИ LGD-MARK-BOLL

### ПРИМЕНЕНИЕ

- Светильник со встроенным декоративным отражателем предназначен для применения в ландшафтном и архитектурном освещении, подсветки пешеходных дорожек, расстановки световых акцентов в парках и садах.

### ОСОБЕННОСТИ

- Корпус светильника выполнен из высококачественного алюминия, покрытого полиэфирной порошковой краской, устойчивой к воздействию агрессивных сред и УФ-излучению, имеет высокую степень защиты от проникновения пыли и влаги.
- Светодиодный модуль закрыт ударопрочным закаленным стеклом, обеспечивающим высокую степень защиты от внешних воздействий.
- Конструкция оптической части светильника обеспечивает акцентную засветку горизонтальной поверхности и отсутствие ослепляющего эффекта.

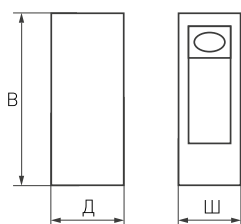


Рисунок 1. Чертеж и габаритные размеры

### ПАРАМЕТРЫ

|                              |                             |
|------------------------------|-----------------------------|
| Артикул                      | <b>029975</b>               |
| Напряжение питания           | <b>AC 230 В</b>             |
| Частота питающей сети        | <b>50/60 Гц</b>             |
| Потребляемая мощность        | <b>7 Вт</b>                 |
| Световой поток               | <b>425 лм</b>               |
| Цвет свечения                | <b>белый теплый, 3000 К</b> |
| Угол излучения               | <b>60°</b>                  |
| Индекс цветопередачи         | <b>CRI&gt;80</b>            |
| Степень пылевлагозащиты      | <b>IP54</b>                 |
| Температура окружающей среды | <b>-40... +40 °С</b>        |
| Материал рассеивателя        | <b>закаленное стекло</b>    |
| Габаритные размеры, Д×Ш×В    | <b>100×70×250 мм</b>        |
| Гарантийный срок             | <b>36 мес</b>               |

\* При соблюдении условий эксплуатации и снижении яркости не более чем на 30% от первоначальной.



## УСТАНОВКА И ПОДКЛЮЧЕНИЕ

- Извлеките светильник из упаковки и убедитесь в отсутствии механических повреждений.
- Вкрутите оцинкованный крюк [2] в монтажную планку [3] и наденьте на него защитные трубки [4].
- Установите монтажную планку [3] с закрученными крюками [2] на место предполагаемой установки светильника, пропустите обесточенный кабель электропитания [6] через отверстие монтажной планки и залейте их цементным раствором или другим составом, который вы используете [5].
- Выкрутите 2 винта [7] и отделите основание [8] от светильника [1].
- Пропустите обесточенный кабель электропитания [6] через отверстие в основании [8].
- Подключите кабель питания в герметичной распределительной коробке [9] из комплекта поставки, соблюдая цветовую маркировку проводов: коричневый — «L», фаза; синий — «N», нейтраль; желто-зеленый — «PE», заземление. Для обеспечения требуемой надежности и герметичности присоединять питание допускается 3-жильным кабелем круглого внешнего сечения от 6.5 до 12 мм, сечение жил проводников — 0.5-2.5 мм<sup>2</sup>.
- Установите светильник [1] на основание [8]. Перед фиксацией светильника убедитесь, что замыкание электрических проводов внутри светильника исключено.
- Последовательно наденьте на каждый оцинкованный крюк [2] плоскую оцинкованную шайбу [10], граверную шайбу [11] (шайба с разрезом) и накрутите гайку [12].
- Закрепите светильник [1] на основании [8] винтами [2].
- Включите питание светильника и проверьте его работоспособность.

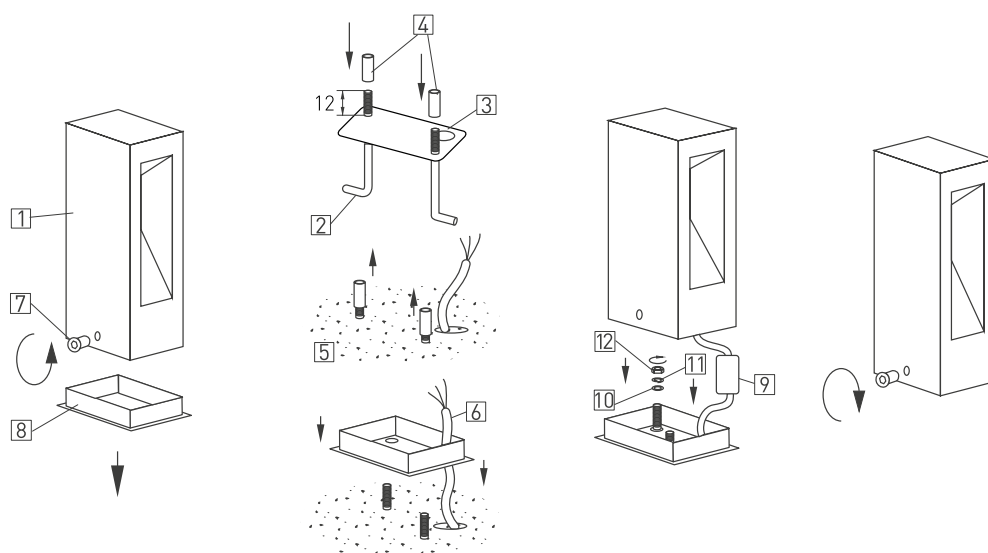


Рисунок 2. Установка и подключение светильника