

SCHUKO® -

10828



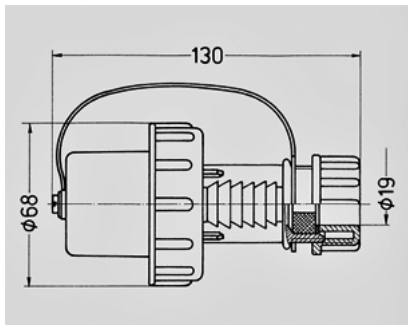
/

3 x 2,5 ²,

H07RN-F



	16 A
	2 +
	230 B
T	
	IP 68

Чертеж
2 МВ 163

Размеры, мм.