

RUS

ООО «МГК «Световые технологии»

Светильник PRIZMA встраиваемый с защитным стеклом

Паспорт

1. Назначение

- 1.1. Светильник встраиваемый на полупроводниковых источниках света (светодиодах), предназначен для общего освещения административно-общественных и производственных помещений и рассчитан для работы в сети переменного тока 230-240 В, 50-60 Гц. Качество электроэнергии должно соответствовать ГОСТ 32144-2013.
- 1.2. Светильник соответствует требованиям безопасности ТР ТС 004/2011 «О безопасности низковольтного оборудования», ТР ТС 020/2011 «Электромагнитная совместимость технических средств».
- 1.3. Светильник может быть установлен в нишу из нормально воспламеняемого материала.
- 1.4. Класс защиты от поражения электрическим током – I.

2. Комплект поставки

Светильник, шт.	1
Упаковка, шт.	1
Паспорт, шт.	1

3. Требования по технике безопасности

Установку и чистку светильника производить только при отключенном питании.

4. Правила эксплуатации и установка

Светильники могут быть установлены в ячеистые и в подшивные потолки.

- 4.1. Эксплуатация светильника производится в соответствии с «Правилами технической эксплуатации электроустановок потребителей».
- 4.2. Распаковать светильник и подключить сетевые провода к клеммной колодке в соответствии с указанной полярностью.
- 4.3. Корпус установить в потолочной нише.
- Воздушный зазор над верхней точкой светильника должен быть не менее 30 мм (см. рис. 3).
- 4.4. Загрязненное стекло очищать мягкой ветошью, смоченной в слабом мыльном растворе.

5. Свидетельство о приемке

Светильник соответствует ТУ 3461-002-44919750-12 и признан годным к эксплуатации.

Дата выпуска _____

Контролер _____

Упаковщик _____

Светильник сертифицирован.

6. Гарантийные обязательства

- 6.1. Завод-изготовитель обязуется безвозмездно отремонтировать или заменить светильник, вышедший из строя не по вине покупателя в условиях нормальной эксплуатации, в течение гарантийного срока.
- 6.2. Светильник является обслуживаемым прибором. При установке светильника необходимо предусмотреть возможность свободного доступа для его обслуживания или ремонта. Завод-производитель не несет ответственности и не компенсирует затраты, связанные со строительными-монтажными работами и наймом специальной техники при отсутствии свободного доступа к светильнику для его обслуживания или ремонта.
- 6.3. Гарантийный срок – 36 месяцев с даты поставки светильника.
- 6.4. Гарантийные обязательства не признаются в отношении изменения оттенков окрашенных поверхностей и пластиковых частей в процессе эксплуатации.
- 6.5. Гарантийный срок на блоки резервного питания (поставляемые в комплекте с аккумуляторной батареей), а также на компоненты систем управления освещением (поставляемые без светильников), составляет 12 (двенадцать) месяцев с даты поставки.
- 6.6. Световой поток в течение гарантийного срока сохраняется на уровне не ниже 70% от заявляемого номинального светового потока, значение коррелированной цветовой температуры и область допустимых значений коррелированной цветовой температуры в течение гарантийного срока - согласно приведенным в ГОСТ Р 54350.
- 6.7. Гарантия сохраняется в течение указанного срока при условии, что сборка, монтаж и эксплуатация светильников производится специально обученным техническим персоналом и в соответствии с паспортом на изделие.
- 6.8. Срок службы светильников в нормальных климатических условиях при соблюдении правил монтажа и эксплуатации составляет:
- 8 лет – для светильников, корпус и/или оптическая часть (рассеиватель) которых изготовлены из полимерных материалов.
- 10 лет – для остальных светильников.

11.05.2018

RUS Данный паспорт доступен для скачивания на сайте www.ltcompany.com в разделе «ПРОДУКЦИЯ»ENG You are welcome to download the passport in the PRODUCT section on our web-site www.ltcompany.comKAZ Бул телқұжаты сіз www.ltcompany.com сайтынан, «ӨНІМДЕР» бөлімінен жүктеп аласызUKR Електронна версія паспорту доступна на сайті www.ltcompany.com в розділі «ПРОДУКЦІЯ»

6.9. Производитель оставляет за собой право на внесение изменений в конструкцию изделия улучшающие потребительские свойства. Кроме того, производитель не несет ответственности за возможные опечатки и ошибки, возникшие при печати.

6.10. ХРАНЕНИЕ И ТРАНСПОРТИРОВКА

- Светильники должны храниться в закрытых сухих, проветриваемых помещениях при температуре от -25 до +50°C и относительной влажности не более 80%. Не допускать воздействия влаги.
- Транспортировать в упаковке производителя любым видом транспорта при условии защиты от механических повреждений и непосредственного воздействия атмосферных осадков.

Адрес завода-изготовителя: 390010, г. Рязань, ул. Магистральная д.11-а.

Дата продажи _____

Штамп магазина



ООО «MGK «Light Technology»

Built-in PRIZMA luminaire with protective glass

Manufacturer's certificate

1. Function

- 1.1. Built-in luminaire with semiconductor light sources (LEDs) is designed to provide overall lighting in public administrative and manufacturing spaces and is equipped to work in AC circuit of 230-240 V, 50-60 Hz. Power supply quality must conform with GOST 32144-2013.
- 1.2. The lighting fixture corresponds to the requirements technical regulations of the Customs Union 004/2011 "on safety of low voltage equipment", technical regulations of the Customs Union 020/2011 "electromagnetic capability of technical means".
- 1.3. The luminaire can be installed into a niche from normal combustibility material.
- 1.4. Class of protection against electric shock – I.

2. Delivery set

Luminaire, pc.	1
Packaging, pc.	1
Manufacturer's certificate, pc.	1

3. Safety requirements

You can install luminaire and clean it only when the power is off.

4. Operation and installation instructions

Luminaires can be installed into cell and plaster-board ceilings.

- 4.1. The luminaire must be used according to the "Rules for technical operation of electrical installations for consumers".
- 4.2. Unpack luminaire and connect supply lines to the terminal block according to specified polarity.
- 4.3. Install housing in ceiling niche.

Air gap over the topmost part of luminaire must be not less than 30 mm (see Fig. 3).

- 4.4. Dirty glass should be cleaned with a soft cloth moistened with weak soap solution.

5. Acceptance certificate

Luminaire conforms to TOR 3461-002-44919750-12 and is approved for use.

Date manufactured _____

QA inspector _____

Packed by _____

Luminaire is certified.

6. Guarantee liability

- 6.1. The manufacturer shall, at no additional cost to the customer, repair or replace a luminaire that has been found to be defective under normal use through no fault of the customer, subject to the installation instructions having been followed, during the warranty period
- 6.2. The luminaire is a servicable device. When installing the luminaire, free access should be provided for service or repair. Manufacturer is not responsible and will not compensate any expences associated with construction work and specialty vehicles rental if no free access for service or repair would be provided.
- 6.3. Warranty period - 36 months from date of luminaire delivery.
- 6.4. Warranty does not apply to color change of painted surfaces and plastic parts during luminaire operation.

RUS Данный паспорт доступен для скачивания на сайте www.ltcompany.com в разделе «ПРОДУКЦИЯ»

ENG You are welcome to download the passport in the PRODUCT section on our web-site www.ltcompany.com

KAZ Бұл телқұжаты сіз www.ltcompany.com сайтынан, «ӨНІМДЕР» бөлімінен жүктеп аласыз

UKR Електронна версія паспорту доступна на сайті www.ltcompany.com в розділі «ПРОДУКЦІЯ»

6.5. Warranty period of emergency power supply units (supplied with rechargeable battery) and illumination control system components (supplied without luminaries) is 12 (twelve) months from date of delivery. Regarding lamp luminaries warranty does not apply to lamps or other light sources (not included), and to fluorescent lamps starters.

6.6. Luminous flux level will be at least 70% of nominal during warranty period, CCT value and allowable CCT range - according to GOST R 54350.

6.7. Warranty will cover whole mentioned period, given that assembly, installation and operation of luminaries are done by specialized technical personnel and according to luminaire's manual.

6.8. The service life of the luminaries under normal climatic conditions subject to installation and usage instructions have been followed is:

8 years – for luminaires with body and/or optical parts (diffuser) made of polymeric materials.

10 years - all other luminaries.

6.9. The manufacturer reserves the right to make modifications to the product that improve its end-user performance. Moreover, the manufacturer is not liable for typographical and other errors that may have occurred in printing.

6.10. STORAGE AND TRANSPORTATION

- The luminaries should be stored in closed, dry and ventilated places with temperature from -25 to +50°C and relative humidity not more than 80%. Keep away from humidity.
- Transportation in manufacturer's package could be done by any mode of transport as long as protection from mechanical damage and precipitation is provided.

Manufacturing plant address: 390010, Ryazan, Magistralnaya St., building 11-a.

Date of sale: _____

Shop stamp



«Жарық Технологиялары» СК» ЖШҚ

қорғау әйнегімен PRIZMA шырағы

Құжаты

1. Міндеті

1.1. Жартылай өткізгіш жарық қорларымен (жарық диодтарымен) шырақ, жалпы әкімшілік-қоғамдық және өндірістік ғимараттарды жарықтандыруға және 230-240 В, 50-60 Гц ауыспалы ток желісінен жұмыс істеуге арналған. Электр энергиясының сапасы МЕМСТ 32144-2013-ге сәйкес болуы керек.

1.2. Шамдал ТР ТС 004/2011 «Төмен вольтты құрал-жабдықтың қауіпсіздігі туралы», ТР ТС 020/2011 «Техникалық құралдардың электромагниттік үйлесімдігі» қауіпсіздік талаптарына сәйкес келеді.

1.3. Шырақ жанғыштығы орташа материалдан жасалған ұяшыққа орнатылса болады.

1.4. Электр қуатынан зақымданудан қорғау тобы – I.

2. Жеткізілім жинақтамасы

Шырақ, дана.	1
Бума, дана.	1
Құжат, дана.	1

3. Қауіпсіздік техникаға талаптар

Шырақтың орнату, тазалау жұмыстарын тек құат көзі өшірілген кезде жасау.

4. Пайдалану және орнату ережелері

Шырақ ұяшықты және кіріктіріме төбелерге орнатылса болады.

4.1. Шырақты пайдалану жұмыстары «Тұтынушылар тарапынан электр құндырғыны техникалық пайдалану ережелерімен» сәйкес өткізіледі.

4.2. Шырақтың бумасын шешу және желілік сымдарды көрсетілген кереғарлыққа сәйкес клеммалық қалыпқа қосу қажет.

4.3. Тұрқыны төбе ұяшығында орнату.

Шырақтың ең жоғарғы нүкесінің үстінде ауа үшін 30 мм кем бомайтын ара қашықтықты қалдыру керек (сурет 3).

4.4. Ластанған әйнекті сұйық сабынды ертіндіге батырылған жұмсақ шүберекпен сүрту қажет.

5. Қабылдау туралы куәлік

Шырақ ТУ 3461-002-44919750-12–ға сәйкес және қолдануға жарамды болып табылды.

Шығару күні

Бақылаушы _____

Ораушы _____

Шырақ сертификатталған.

6. Кепілдік міндеттемелер

6.1. Өндіруші зауыт кепілдік мерзім кезеңінде қалыпты пайдаланылған және орнату ережелері сақталған жағдайда сатып алушының кінәсінен тыс істен шыққан шамдалды ақысыз жөндеуге немесе алмастыруға міндеттенеді.

6.2. Шамдал қызмет көрсету құрылғысы боп табылады. Шамды қондырғанда оның еркін қызмет көрсету немесе жөндеу кезіндегі кедергісіз қол жеткізуін қамтамасыз ету қажет.

Өндіруші-зауыт шамдалдың техникалық қызмет көрсету немесе жөндеу жұмыстарын өткізу үшін шамдалға еркін қол жеткізу болмаған кезде құрылыс жұмыстары немесе арнайы жабдықтарды жалдауға байланысты шығындарды өтемейді және оған жауапты емес.

6.3. Кепілдік мерзімі - шамдал жеткізілген күннен бастап 36 ай.

RUS Данный паспорт доступен для скачивания на сайте www.ltcompany.com в разделе «ПРОДУКЦИЯ»

ENG You are welcome to download the passport in the PRODUCT section on our web-site www.ltcompany.com

KAZ Бұл төлқұжаты сіз www.ltcompany.com сайтынан, «ӨНІМДЕР» бөлімінен жүктеп аласыз

UKR Електронна версія паспорта доступна на сайті www.ltcompany.com в розділі «ПРОДУКЦІЯ»

- 6.4. Кепілдік міндеттері эксплуатация барысында боялған беттің және пластик беттердің өзгеруіне орындалмайды.
- 6.5. Резервтік қоректендіру блоктарының (аккумулятор батареясымен жинақта жеткізілетін), сонымен бірге жарықтандыруды басқару жүйесінің құраушыларының кепілдік мерзімі жеткізілген күннен бастап 12 (он екі) айды құрайды.
- 6.6. Жарық ағыны кепілдік мерзімінің барысында ұсынылатын номинал жарық ағынынан 70% төмен емес деңгейінде сақталады, кепілдік мерзімінің барысында өзгертілген түс температурасының мәні және өзгертілген түс температурасының рұқсат етілген мәндерінің аумағы - ГОСТ Р 54350 келтірілген мәндерге сәйкес.
- 6.7. Жинақтау, қондыру және қызмет көрсетуі өнімге берілген телқұжатқа сәйкес келетін болса, кепілдік көрсетілген мерзімге дейін сақталынады.
- 6.8. Қалыпты климаттық жағдайда монтаж және эксплуатация ережелерін орындаған кезде шамдалдардың жарамдылық мерзімі келесідей болады:
- 8 жыл - корпусы және/немесе оптикалық бөлігі (шашыратқыш) полимер материалдан жасалған,
10 жыл - басқа шамдалдар үшін.
- 6.9. Өндірушіде осы бұйымның құрылымына тұтыну қасиеттерін жақсарту мақсатында өзгерістер енгізу құқығы болады. Сонымен қатар, өндіруді баспа барысындағы баспа қателері мен басқа да қателер үшін жауапты болмайды.
- 6.10. САҚТАУ ЖӘНЕ ТАСЫМАЛДАУ
- Шамшырақтар жабық, құрғақ, желдетілетін үй-жайларда, температурасы -25 тен +50°C, және салыстырмалы ылғалдылығы 80% - дан асырмай сақталуы тиіс. Ылғал ықпал етуіне жол берменіз.
 - Тасымалдау өндірушінің қаптамасында, көліктің кез келген түрімен, механикалық бүлінуден және тікелей әсер етуінен, атмосфералық жауын-шашынан қорғанысы бар жағдайда мүмкін.

Өндіруші-зауыттың мекен-жайы: 390010, Рязань қаласы, Магистральная көш. 11-а.

Сатылған күні _____

Дүкен мөртаңбасы



ТОВ «ТК «Світлові Технології»

Світильник PRIZMA вмонтований із захисним склом

Паспорт

1. Призначення

- 1.1. Світильник вмонтований на напівпровідникових джерелах світла (світлодіодах), призначений для загального освітлення адміністративно-громадських і виробничих приміщень і розрахований для роботи в мережі змінного струму 230-240 В, 50-60 Гц. Якість електроенергії повинна відповідати ГОСТ 32144-2013.
- 1.2. Світильник відповідає вимогам безпеки ТР ТС 004/2011 «Про безпеку низьковольтного обладнання», ТР ТС 020/2011 «Електромагнітна сумісність технічних засобів».
- 1.3. Світильник може бути встановлений в нішу з нормально займистого матеріалу.
- 1.4. Клас захисту від ураження електричним струмом – I.

2. Комплект поставки

Світильник, шт.	1
Упаковка, шт.	1
Паспорт, шт.	1

3. Вимоги з техніки безпеки

Установку та чистку світильника здійснювати лише при відключеному живленні.

4. Правила експлуатації та установка

Світильники можуть бути встановлені в комірчасті і в підшивні стелі.

- 4.1. Експлуатація світильника здійснюється у відповідності до «Правил технічної експлуатації електроустановок споживачів».
- 4.2. Розпакувати світильник і підключити мережеві проводи до клемної колодки відповідно до зазначеної полярності.
- 4.3. Корпус встановити в стельовій ніші.
Повітряний зазор над верхньою точкою світильника повинен бути не менше 30 мм (див. мал. 3).
- 4.4. Забруднене скло очищати м'якою тканиною, змоченою в слабкому мильному розчині.

5. Свідоцтво про приймання

Світильник відповідає ТУ 3461-002-44919750-12 і визнаний придатним до експлуатації.

Дата випуску _____

Контролер _____

Упаковщик _____

Світильник сертифікований

6. Гарантійні обов'язки

- 6.1. Завод-виробник зобов'язується безкоштовно відремонтувати чи замінити світильник, який вийшов з ладу не з вини покупця за умов нормальної експлуатації та при дотриманні правил монтажу протягом гарантійного терміну.

RUS Данный паспорт доступен для скачивания на сайте www.ltcompany.com в разделе «ПРОДУКЦИЯ»

ENG You are welcome to download the passport in the PRODUCT section on our web-site www.ltcompany.com

KAZ Бұл телқұжатты сіз www.ltcompany.com сайтынан, «ӨНІМДЕР» бөлімінен жүктеп аласыз

UKR Електронна версія паспорту доступна на сайті www.ltcompany.com в розділі «ПРОДУКЦІЯ»

6.2. Світільник є обслуговуючим приладом. При установці світільника необхідно передбачити можливість вільного доступу для його обслуговування або ремонту. Завод-виробник не несе відповідальності та не компенсує витрати, пов'язані з будівельно-монтажними роботами та наймом спеціальної техніки при відсутності вільного доступу до світільника для його обслуговування або ремонту.

6.3. Гарантійний термін - 36 місяців з дати поставки світільника.

6.4. Гарантійні зобов'язання не визнаються щодо зміни відтінків пофарбованих поверхонь та пластикових частин в процесі експлуатації.

6.5. Гарантійний термін на блоки резервного живлення (поставляються в комплекті з акумуляторною батареєю), а також на компоненти систем управління освітленням (що поставляються без світільників), становить 12 (дванадцять) місяців з дати поставки.

6.6. Світловий потік протягом гарантійного терміну зберігається на рівні не нижче 70% від заявленого номінального світлового потоку, значення корелятивної колірної температури та область допустимих значень корельованих колірної температури протягом гарантійного терміну - згідно з наведеними в ГОСТ Р 54350.

6.7. Гарантія зберігається протягом зазначеного строку за умови, що зборка, монтаж і експлуатація світільників проводиться спеціалізованим технічним персоналом і відповідно до паспорта на виріб.

6.8. Термін служби світільників в нормальних кліматичних умовах при дотриманні правил монтажу та експлуатації становить:

8 років - для світільників, корпус та/або оптична частина (розсіювач) яких виготовлені з полімерних матеріалів.

10 років - для інших світільників.

6.9. Виробник залишає за собою право на внесення змін в конструкцію виробу що покращують споживчі властивості. Крім того, виробник не несе відповідальності за можливі опечатки та помилки, що виникли при друку.

6.10. ЗБЕРІГАННЯ І ТРАНСПОРТУВАННЯ

- Світільники повинні зберігатися в закритих сухих, провітрюваних приміщеннях при температурі від -25 до + 50 ° С та відносній вологості не більше 80%. Не допускати впливу вологи.
- Транспортувати в упаковці виробника будь-яким видом транспорту за умови захисту від механічних пошкоджень та безпосереднього впливу атмосферних опадів.

Адреса заводу-виробника: 390010, м. Рязань, вул. Магістральна буд.11-а.

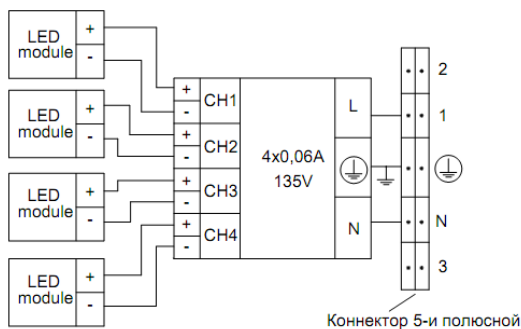
Дата продажу _____

Штамп магазину

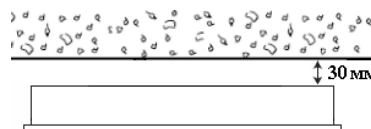
1. Габарити світільника



2. Схема електрических соединений



3.



RUS


UKR

ENG


KAZ

RUS	UKR	ENG	KAZ
Габариты светильника	Габарити світільника	Dimensions of the lighting fixture	Шамдалдың габариттері
Схема электрических соединений	Схема електричних з'єднань	Wiring diagram	Електрлік қосылыстардың сұлбасы
LED модуль	LED модуль	LED module	LED модуль
Коннектор 5-полюсный	Коннектор 5-полюсный	5-pole connector	5 полюсті коннектор

RUS UKR

Артикул	Номинальная мощность $\pm 10\%$, Вт	Цветовая температура ± 300 , К	Световой поток $\pm 10\%$, люмен	Индекс цветопередачи, не менее, Ra	Коэффициент мощности, не менее	Габариты, мм, АхВхС	Масса $\pm 10\%$, кг,	 мм	Климатическое исполнение и категория размещения	Степень защиты от воздействия окружающей среды IP	Тип рассеивателя	Технические условия
PRIZMA/R 300	18	4000	1800	80	0,9	295x595x85	2,8	275x575	УХЛ4	20	Призматическое листовое оргстекло в рамке	ТУ 3461-002-44919750-12
PRIZMA/R 1200	34	4000	4000	80	0,98	295x1195x85	5,0	275x1175	УХЛ4	20	Призматическое листовое оргстекло в рамке	ТУ 3461-002-44919750-12
PRIZMA/R 595	34	4000	4000	80	0,98	595x595x85	4,5	575x575	УХЛ4	20	Призматическое листовое оргстекло в рамке	ТУ 3461-002-44919750-12

ENG

Luminaire name	Rated power $\pm 10\%$, W	Color temperature ± 300 , K	Light flux $\pm 10\%$, lm	Color rendering index, minimum, Ra	Power Factor not less	Dimensions, mm, АхВхС	Weight $\pm 10\%$, kg,	 mm	Climatic and placement category	Rate of protection from environmental influences IP	Type of diffuser	Specifications
PRIZMA/R 300	18	4000	1800	80	0,97	295x595x85	2,8	275x575	CLm App4	20	Prism sheet Plexiglas in a frame	TOR 3461-002-44919750-12
PRIZMA/R 1200	34	4000	4000	80	0,97	295x1195x85	5,0	275x1175	CLm App4	20	Prism sheet Plexiglas in a frame	TOR 3461-002-44919750-12
PRIZMA/R 595	34	4000	4000	80	0,97	595x595x85	4,5	575x575	CLm App4	20	Prism sheet Plexiglas in a frame	TOR 3461-002-44919750-12

KAZ

Артикул	Атаулы қуаты $\pm 10\%$, Вт	Түстік температурасы ± 300 К	Жарық ағыны $\pm 10\%$, люмен	Түс жеткізу индексі, Ra	Қуат коэффициенті	Габариттер, мм	Салмағы $\pm 10\%$, кг	 мм	Климаттық орындау және орнату деңгейі	Қоршаған орта әсерінен қорғау дәрежесі IP	Шашыратқыш түрі	Техникалық шарттар
PRIZMA/R 300	18	4000	1800	80	0,97	295x595x85	2,8	275x575	ҚСҚ4	20	Жиіктегі призмалық жапырақты органикалық әйнек	ТУ 3461-002-44919750-12
PRIZMA/R 1200	34	4000	4000	80	0,97	295x1195x85	5,0	275x1175	ҚСҚ4	20	Жиіктегі призмалық жапырақты органикалық әйнек	ТУ 3461-002-44919750-12
PRIZMA/R 595	34	4000	4000	80	0,97	595x595x85	4,5	575x575	ҚСҚ4	20	Жиіктегі призмалық жапырақты органикалық әйнек	ТУ 3461-002-44919750-12

 RUS Данный паспорт доступен для скачивания на сайте www.ltcompany.com в разделе «ПРОДУКЦИЯ»

 ENG You are welcome to download the passport in the PRODUCT section on our web-site www.ltcompany.com

 KAZ Бұл телқұжаты сіз www.ltcompany.com сайтынан, «ӨНІМДЕР» бөлімінен жүктеп аласыз

 UKR Електронна версія паспорту доступна на сайті www.ltcompany.com в розділі «ПРОДУКЦІЯ»