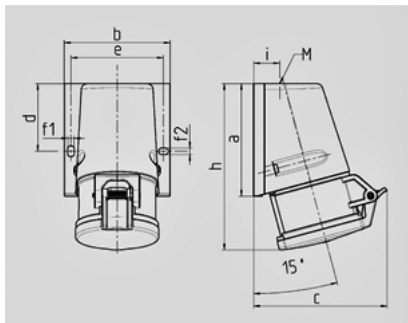


- 27002



	16 A
	4
	400 B
	6
	50-60
T	
	IP 44



Чертеж 1 MB 463	A Полоса	16			32		
		3	4	5	3	4	5
Размеры, мм.	a	95	93	92,5	102	102	102
	b	73,5	87,5	87,5	94	94	94
	c	93	107,5	110	115,5	115,5	119,5
	d	55,5	55,5	55,5	62	62	62
	e	61	76	76	84	84	84
	f1	5,3	5,3	5,3	5,1	5,1	5,1
	f2	5,3	5,3	5,3	5,1	5,1	5,1
	h	139	139	136,5	160	160	156,5
	i	19,8	21,5	21,5	26,5	26,5	26,5
	M	M20x1,5	M25x1,5	M25x1,5	M25x1,5	M32x1,5	M32x1,5
Клеммы для кабеля сечением от до мм²		1,5	1,5	1,5	2,5	2,5	2,5
		-4	-4	-4	-6	-6	-6