



Электронная документация

## АЛЮМИНИЕВЫЙ ПРОФИЛЬ

### PLS-LOCK-H25-3000 ANOD

### ОПИСАНИЕ

- Профиль для создания световых полос.
- 3 типа монтажа в зависимости от используемых аксессуаров:
  - встраиваемый;
  - подвесной;
  - накладной.
- Заглушки, соединители и другие аксессуары поставляются отдельно.
- Хороший теплоотвод. Простая установка.
- Экран из стойкого к УФ-излучению поликарбоната с замком-защелкой, доступен матовый.

### ПРИМЕНЕНИЕ

- Для использования внутри помещений.
- Для светодиодных лент и линеек шириной до 22 мм.




22 мм



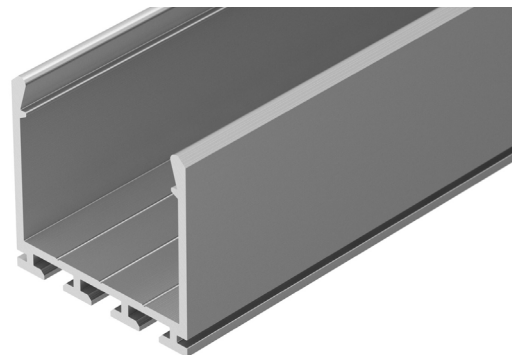
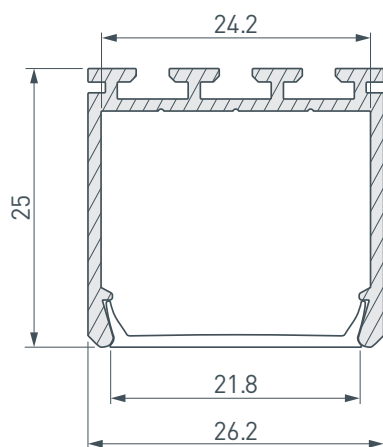
Встраиваемый/накладной/подвесной Серебристый

### ПАРАМЕТРЫ

Артикул	<b>044846</b>
Модель	<b>PLS-LOCK-H25-3000 ANOD</b>
Цвет	 <b>серебристый</b>
Покрытие	<b>анодированное</b>
Форма (сечение)	<b>прямоугольная</b>
Назначение	<b>для прямоугольных светильников</b>
Размеры профиля	<b>3000×26.2×25 мм</b>
Ширина площадки для лент	<b>24.2 мм</b>
Рассеиваемая (отводимая) тепловая мощность* на 1 м	<b>27 Вт</b>

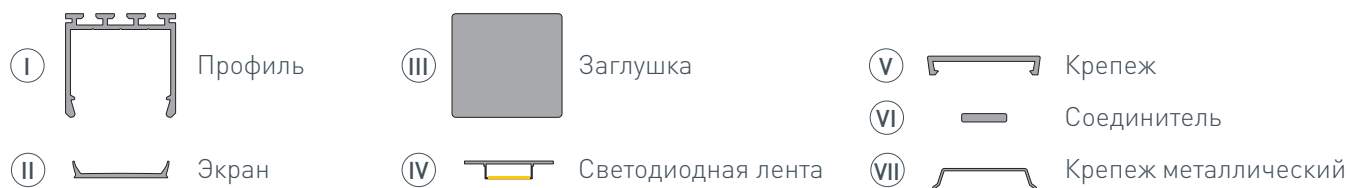
\* При использовании светодиодных лент и линеек.

# ЧЕРТЕЖ

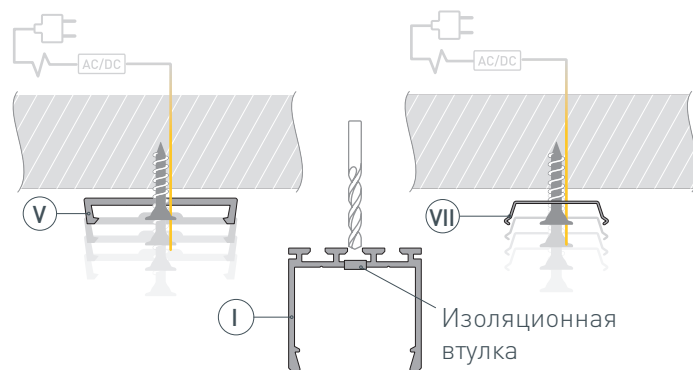


# РУКОВОДСТВО ПО МОНТАЖУ ПРОФИЛЯ

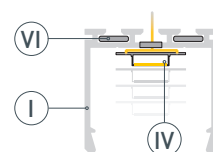
Установка профиля на крепеж  
Необходимые компоненты:



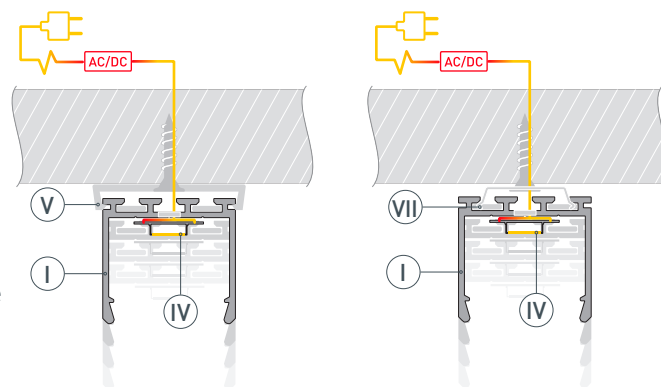
- 1** / Закрепите пластиковые (V) либо металлические (VII) крепежи на поверхности и выведите кабель от блока питания для светодиодной ленты. Просверлите отверстия в профиле (I) для вывода кабеля питания светодиодной ленты.



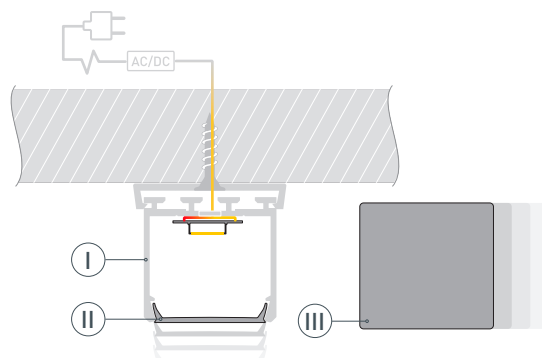
- 2** / Если необходимо создать различные конструкции из профилей (I), используйте соединители (VI). Перед приклеиванием светодиодной ленты (IV) рекомендуется обезжирить поверхность профиля (I). Установите в профиль (I) светодиодную ленту (IV). Протяните кабель питания ленты (IV) через изоляционную втулку в профиле (I).



- 3** / Подключите светодиодную ленту (IV) к блоку питания, строго соблюдая полярность, обозначенную на плате светодиодной ленты. Максимально допустимая для подключения длина отрезка светодиодной ленты указана в инструкции к светодиодной ленте. Для обеспечения равномерного свечения ленты по всей длине рекомендуется подавать питание на светодиодную ленту с двух сторон. Установите получившуюся конструкцию из профилей (I) в пластиковые (V) либо металлические (VII) крепежи до щелчка.

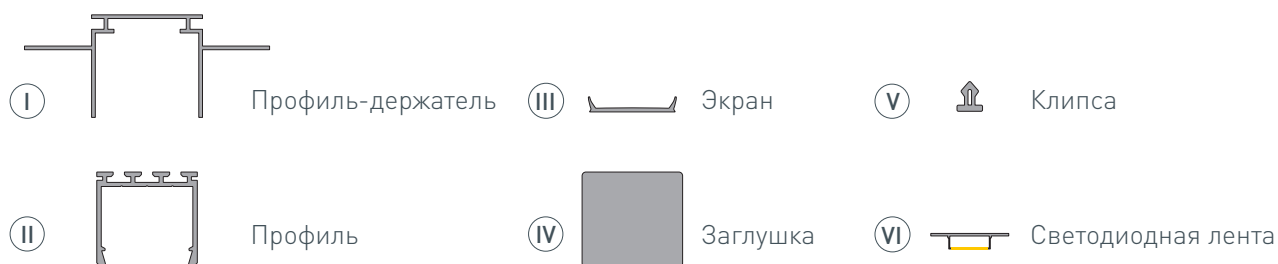


- 4** / Установите на профиль (I) экран (II), а затем заглушки (III).

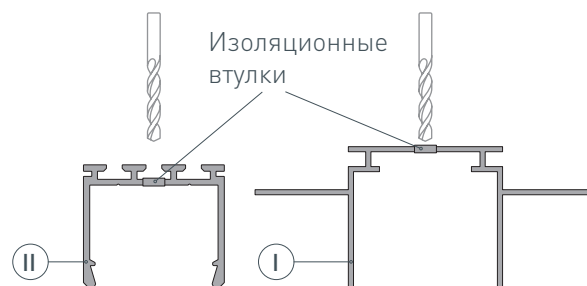


# РУКОВОДСТВО ПО МОНТАЖУ ПРОФИЛЯ

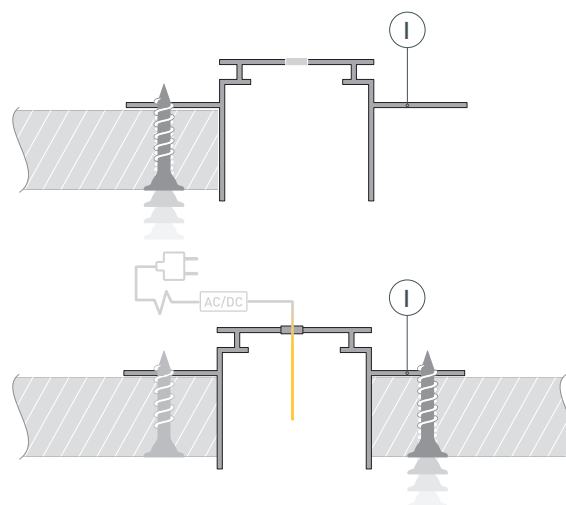
Установка профиля в гипсокартон на профиль-держатель  
Необходимые компоненты:



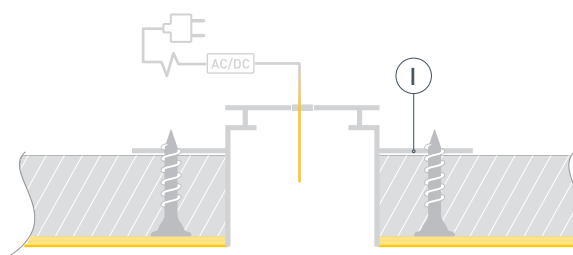
- 1** / Просверлите отверстие в профиле-держателе I для вывода кабеля от блока питания, а также в профиле II для вывода кабеля питания светодиодной ленты. Установите в отверстия проходные изоляционные втулки.



- 2** / Закрепите профиль-держатель I с одной стороны с помощью саморезов. Выведите кабель от блока питания для светодиодной ленты через изоляционную втулку. Закрепите профиль-держатель I с другой стороны с помощью саморезов.

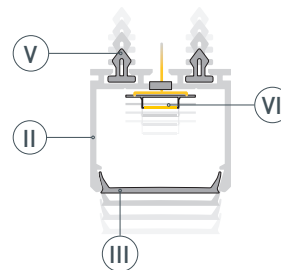


- 3** / Выполните финишную отделку потолка, чтобы скрыть саморезы крепления профиля-держателя I. Во избежание появления сколов и заусенцев аккуратно проведите малярным ножом в местах стыков профиля-держателя I с поверхностью гипсокартона. Очистите внутреннюю часть профиля-держателя I от излишков шпаклевки, краски и пыли.

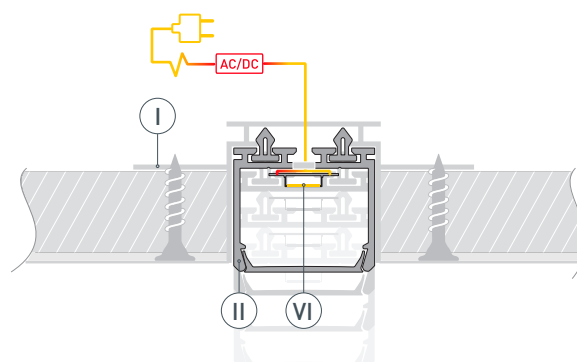


## РУКОВОДСТВО ПО МОНТАЖУ ПРОФИЛЯ

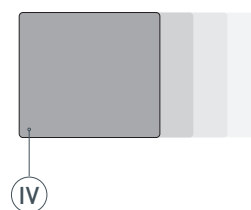
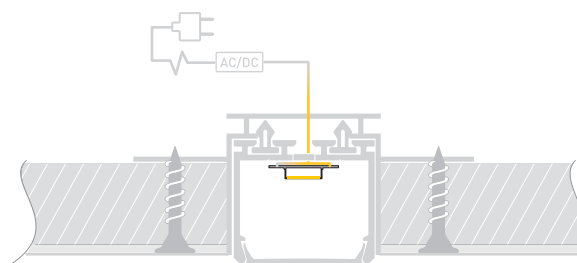
- 4** / Установите в пазы профиля **II** клипсы **V**:  
 4 шт — для профиля длиной 1000 мм,  
 9 шт — для 2000 мм, 14 шт — для 3000 мм. Первые  
 и последние клипсы должны быть размещены  
 на расстоянии 50–70 мм от края профиля.  
 Перед приклеиванием ленты **VI** рекомендуется  
 обезжирить поверхность профиля **II**. Затем  
 установите в профиль **II** светодиодную ленту **VI**.  
 Выведите через изоляционную втулку кабель  
 светодиодной ленты **VI**.  
 Установите на профиль **II** экран **III**.



- 5** / Подключите светодиодную ленту **VI** к блоку  
 питания, строго соблюдая полярность,  
 обозначенную на плате светодиодной ленты.  
 Максимально допустимая для подключения  
 длина отрезка светодиодной ленты указана  
 в инструкции к светодиодной ленте.  
 Для обеспечения равномерного свечения  
 ленты по всей длине рекомендуется  
 подавать питание на светодиодную ленту  
 с двух сторон.  
 Установите профиль **II** в профиль-  
 держатель **I** до щелчка.

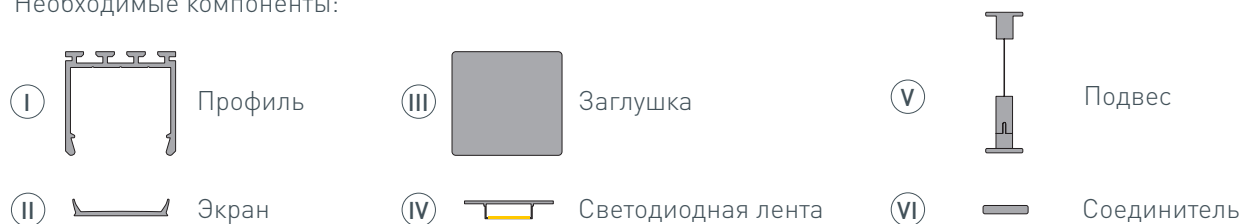


- 6** / Установите на полученную конструкцию  
 заглушки **IV**.

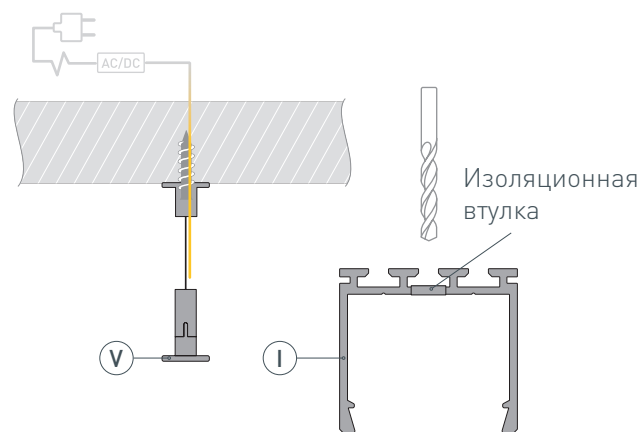


# РУКОВОДСТВО ПО МОНТАЖУ ПРОФИЛЯ

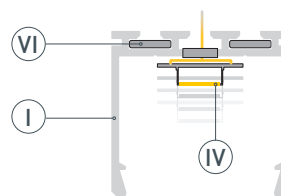
Установка профиля на подвесы  
Необходимые компоненты:



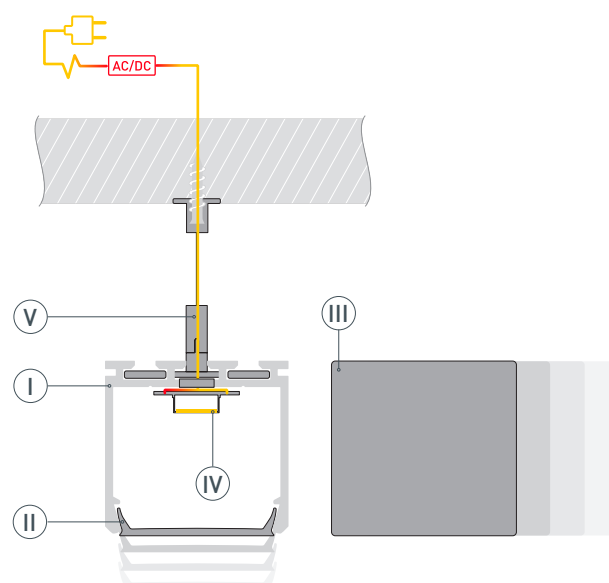
- 1 / Закрепите подвесы (V) на поверхности и выведите кабель от блока питания. Просверлите отверстие в профиле (I) для вывода кабеля питания светодиодной ленты. Установите в отверстие проходную изоляционную втулку.



- 2 / Если необходимо создать различные конструкции из профилей (I), используйте соединители (VI). Перед приклеиванием ленты (IV) рекомендуется обезжирить поверхность профиля (I). Установите светодиодную ленту (IV). Выведите через изоляционную втулку кабель светодиодной ленты (IV).



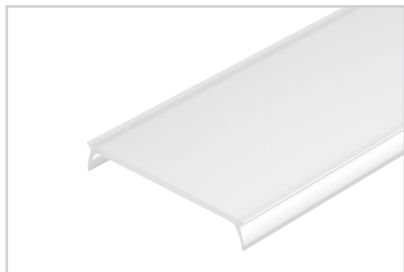
- 3 / Закрепите получившуюся конструкцию из профилей (I) на подвесы (V). Подключите светодиодную ленту (IV) к блоку питания, строго соблюдая полярность, обозначенную на плате светодиодной ленты. Максимально допустимая для подключения длина отрезка светодиодной ленты указана в инструкции к светодиодной ленте. Для обеспечения равномерного свечения ленты по всей длине рекомендуется подавать питание на светодиодную ленту с двух сторон. Установите заглушки (III) и экран (II).



## СОПУТСТВУЮЩИЕ ТОВАРЫ И АКСЕССУАРЫ

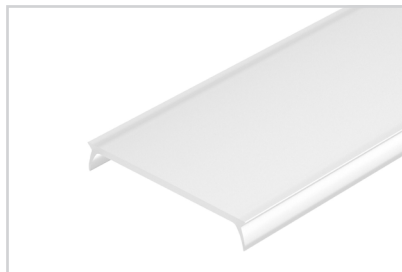
Приобретаются отдельно

Экран



**033815**  
MAT-L-3000 для профиля PLS-LOCK

Экран



**036119**  
MAT-L-10000 для профиля PLS-LOCK

Экран



**023387**  
Матовый для профиля PLS-LOCK-3000

Заглушка



**019876**  
Светонепроницаемая PLS-LOCK-H25

Заглушка



**016390**  
Для PLS-LOCK-H25 глухая

Держатель



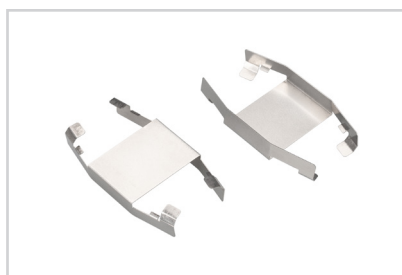
**022454(1)**  
Регулируемый для PLS-GIP, LOCK

Подвес



**018680**  
Для ARH-LINE-1726, LINE-1716

Крепеж



**024001**  
Монтажный PLS-AM  
для потолков Армстронг

Крепеж



**021747(1)**  
Монтажный для PLS-Plastic

## СОПУТСТВУЮЩИЕ ТОВАРЫ И АКСЕССУАРЫ

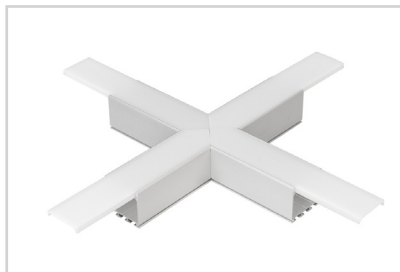
Приобретаются отдельно

Крестовина



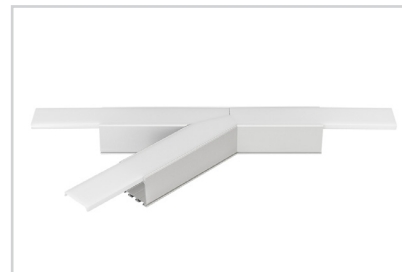
**026245**  
PLS-LOCK-H25-X135 (с экраном MAT-L)

Крестовина



**026244**  
PLS-LOCK-H25-X90 (с экраном MAT-L)

Тройник



**026241**  
PLS-LOCK-H25-T135L левый  
(с экраном MAT-L)

Тройник



**026242**  
PLS-LOCK-H25-T135R правый  
(с экраном MAT-L)

Тройник



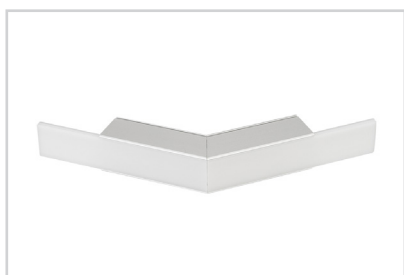
**026243**  
PLS-LOCK-H25-T90 (с экраном MAT-L)

Угол



**026136**  
PLS-LOCK-H25-L135 (с экраном MAT-L)

Угол



**026137**  
PLS-LOCK-H25-L135W внешний  
(с экраном MAT-L)

Угол



**026133**  
PLS-LOCK-H25-L90 (с экраном MAT-L)

Угол



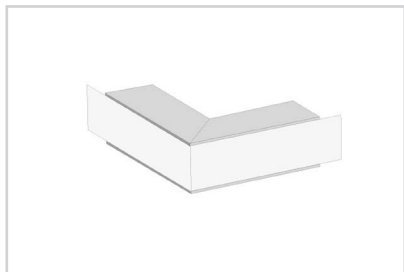
**026135**  
PLS-LOCK-H25-L90N внутренний  
(с экраном MAT-L)



## СОПУТСТВУЮЩИЕ ТОВАРЫ И АКСЕССУАРЫ

Приобретаются отдельно

Угол



**026134**  
PLS-LOCK-H25-L90W внешний  
(с экраном MAT-L)

Соединитель



**040975**  
KLUS-ZM-180

Соединитель



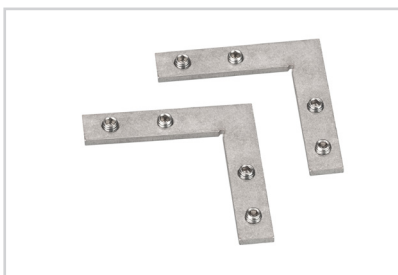
**042852**  
KLUS-ZM-PION-90

Соединитель



**019277**  
PLS-ZM-180

Соединитель



**019275**  
PLS-ZM-90

Соединитель



**019278**  
PLS-ZMPION-90

Соединитель



**025952**  
PLS-ZM-120

Соединитель



**019276**  
PLS-ZM-135

Соединитель

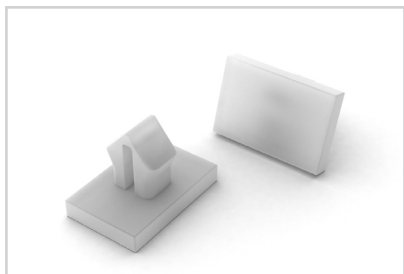


**019279**  
PLS-ZMPION-135

## СОПУТСТВУЮЩИЕ ТОВАРЫ И АКСЕССУАРЫ

Приобретаются отдельно

Клипса



**016389**  
TEK-PLS-CLIP

Комплект шайб



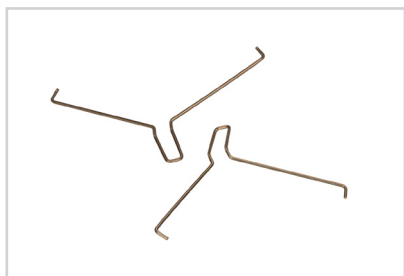
**020905**  
KLUS-ISOL-Ams-2x

Прошина



**021821**  
RING-ZM-SET

Держатель



**016030**  
Пружинный для PLS-GIP

Крепеж



**045410**  
Монтажный для PLS