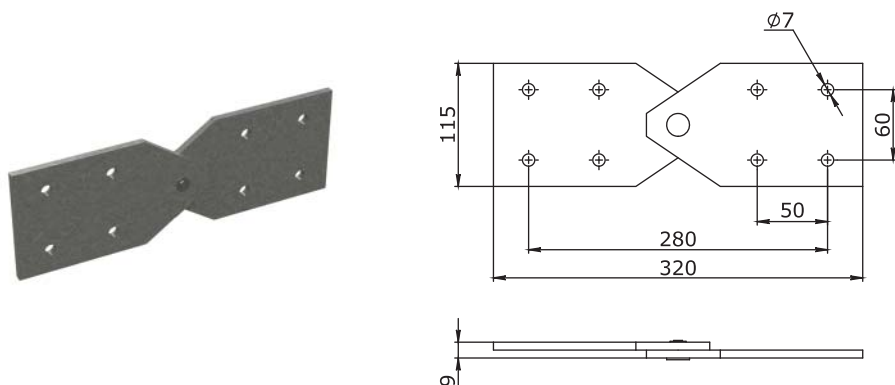


## Соединитель лотков шарнирный вертикальный



**Назначение:**

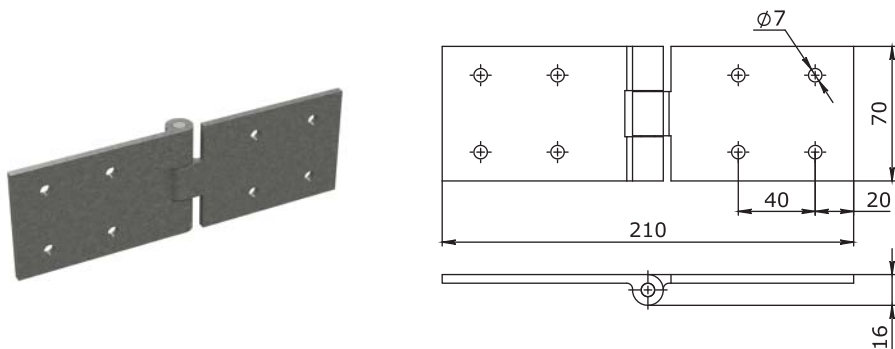
- изменение уровня прокладки кабельной трассы под произвольным углом.

**Характеристики:**

- 4,5 мм.

Высота Н, мм	Толщина, мм	Код
100	4,5	GPV01000
150	4,5	GPV01500

## Соединитель лотков шарнирный горизонтальный



**Назначение:**

- изменение уровня прокладки кабельной трассы под произвольным углом.

**Характеристики:**

- толщина материала – 5 мм.

Высота Н, мм	Толщина, мм	Код
100	5	GPH01000
150	5	GPH01500

## Держатель крышки



**Назначение:**

- крепление крышки лотков, в случае установки лестничных и листовых, перфорированных лотков на открытом воздухе в условиях больших ветровых нагрузок.

Высота Н, мм	Код
100	GCC10000
150	GCC15000