

ООО «Завод «Световые технологии»
Светильник серии «Floodlight».
Паспорт

1. Назначение

1.1. Светильник стационарный предназначен для освещения административно-общественных и торговых помещений и рассчитан для работы в сети переменного тока 220 В ($\pm 10\%$), 50 Гц ($\pm 0,4$ Гц). Качество электроэнергии должно соответствовать ГОСТ 13109-97.

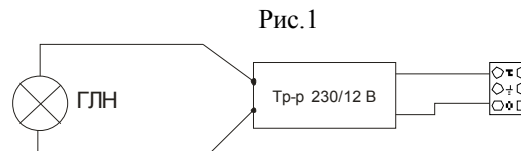
1.2. Светильник соответствует требованиям безопасности ГОСТ Р МЭК 60598-2-1, ГОСТ Р МЭК 60598-2-6 и ЭМС ГОСТ Р 51318-99.

1.3. Светильник устанавливается непосредственно на шинопровод.

ГЛН – галогенная лампа накаливания

2. Комплект поставки

| | |
|--|---|
| Светильник (без ламп), шт. | 1 |
| Упаковка, шт. | 1 |
| Паспорт, шт. | 1 |
| Специальный ключ (для светильника FIP/T) | 1 |



3. Требования по технике безопасности

Установку, чистку светильника и замену компонент (ламп) производить только при отключенном питании.

Между корпусом светильника и потолком ниши должен быть обеспечен воздушный промежуток не менее 25 мм.

4. Правила эксплуатации и установка

4.1. Эксплуатация светильника производится в соответствии с «Правилами технической эксплуатации электроустановок потребителей».

4.2. Для светильника FIQ/T. С распакованного светильника снять переднюю крышку, закрепить лампу и подключить провода непосредственно к контактным зажимам лампового патрона.

4.2. Для светильника FIP/T. Распаковать светильник, вкрутить лампу, с помощью двух направляющих спиц зафиксировать кольцо специальным ключом.

4.3. Убедиться в правильности подключения нейтрального провода ввода питания шинопровода!

4.4. Установить светильник на шинопровод с помощью адаптера. При установке обратить внимание на расположение выступов адаптера и шинопровода (см. рис. 2). **Монтаж светильника проводить только в обесточенном состоянии шинопровода.**

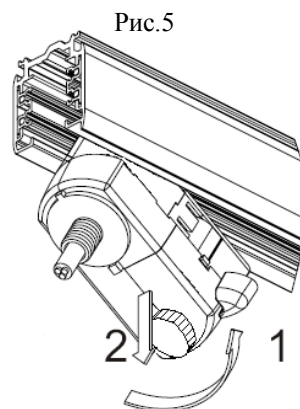
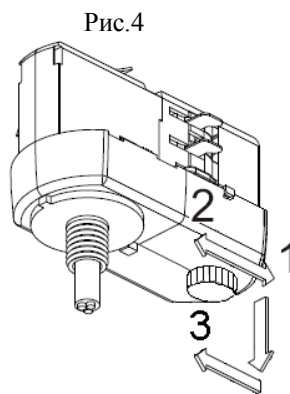
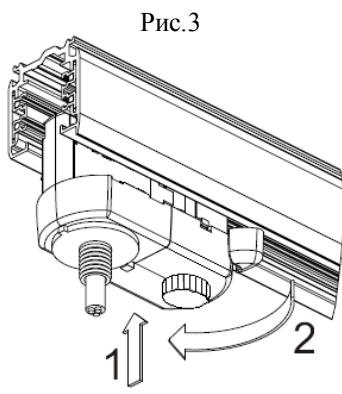
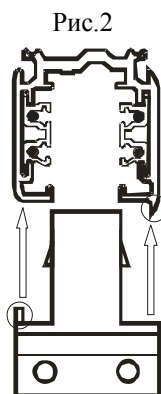
4.5. Зафиксировать адаптер, путем поворота фиксатора, расположенного на нем (рис. 3).

4.6. Подключение питания осуществляется путем поворота диска переключателя на нужную фазу. 1-я и 2-я фаза выбирается поворотом диска переключателя, при подключении 3-й фазы необходимо установить диск переключателя в положение 0, затем потянуть его вниз и установить в положение 3 (см. рис. 4).

4.7. При демонтаже светильника следует сначала установить диск переключателя в положение 0, затем освободить адаптер путем поворота фиксатора и вытащить его из шинопровода (см. рис.5).

4.8. Запрещается использовать в контакте с адаптером или другими компонентами осветительной системы любые виды растворителя, клея, смазки и т.д. Эти материалы могут привести к повреждению компонентов осветительной системы.

4.9. Пользователь несет ответственность за электрическую, механическую и тепловую совместимость между светильником и шинопроводной системой, на которую он установлен.



5. Свидетельство о приемке

Светильник соответствует ТУ и признан годным к эксплуатации.

Дата выпуска _____

Контролер _____

Упаковщик _____

Светильник сертифицирован.

6. Гарантийные обязательства

6.1. Завод – изготовитель обязуется безвозмездно отремонтировать или заменить светильник, вышедший из строя не по вине покупателя в условиях нормальной эксплуатации, в течение гарантийного срока.

6.2. Гарантийный срок – 36 месяцев со дня изготовления светильника.

6.3. Срок службы светильников в нормальных климатических условиях при соблюдении правил монтажа и эксплуатации составляет: 8 лет – для светильников, корпус и/или оптическая часть (рассеиватель) которых изготовлены из полимерных материалов;

10 лет – для остальных светильников.

6.4. Выход из строя ламп браком не является.

Адрес завода-изготовителя: 390010, г. Рязань,

ул. Магистральная д.11-а.

Телефон бесплатной горячей линии: 8-800-333-23-77.

| Артикул (количество и мощность ламп) | Тип лампы и цоколь | Схема электрических соединений | Коэффициент мощности | Степень защиты от воздействия окружающей среды, IP | Класс защиты от поражения электрическим током | Исполнение и категория размещения по ГОСТ15150 | Масса, кг, не более | Технические условия |
|--|-----------------------|--------------------------------------|-------------------------|--|--|---|------------------------|-----------------------------|
| FIP/T 75 100 | ГЛН E27 | - | 1,0 | 20 | I | УХЛ4 | 0,35 | ТУ 3461-001- 44919750-07 |
| FIO/T 35 50 100 | ГЛН G53 (12B) | 1 | 0,95 | 20 | I | УХЛ4 | 1,0 | ТУ 3461-003- 44919750-07 |
| FID/T 50 | ГЛН G53 | 1 | 0,95 | 20 | I | УХЛ4 | 2,2 | |
| SYBAR G 35 50 70 100 | ГЛН G53 (12 B) | 1 | 0,95 | 20 | I | УХЛ4 | 1,6 | |
| DASH-DOT G 100 | ГЛН G53 (12 B) | 1 | 0,95 | 20 | I | УХЛ4 | 2,1 | |