

**Установка**

Возможность крепления на потолок с помощью стальных кронштейнов, на трубу хомутами, на стену с помощью стальных кронштейнов с возможностью фиксации угла наклона светильника.

**Конструкция**

Корпус выполнен из алюминиевого профиля, изготовленного методом экструзии.

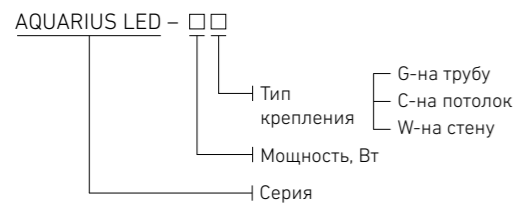
**Оптическая часть**

Рассеиватель из матированного поликарбоната.

**Характеристики**

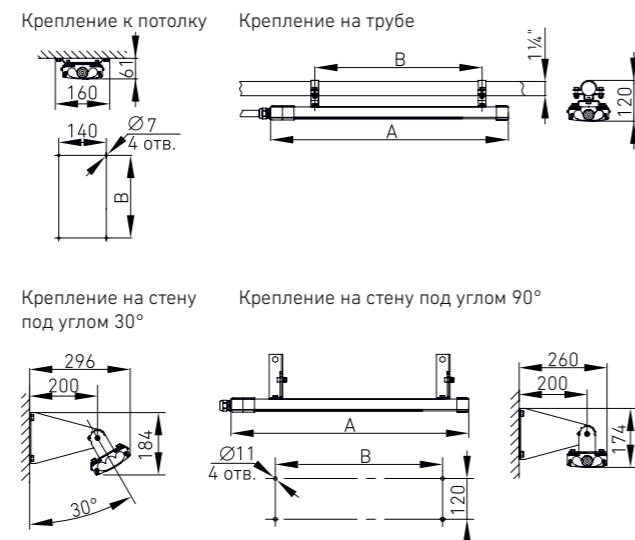
Маркировка взрывозащиты – 2ExnRlIT6.  
 Подключение – 3×2,5 мм<sup>2</sup> (L+N+PE).  
 Диаметр вводимого кабеля - Ø 10~14 мм.  
 Драйвер – соответствует ГОСТ.Р51318.15-99 по ЭМС.  
 Кабельные вводы заказываются дополнительно (см. Раздел 3).

**Структура условного обозначения**



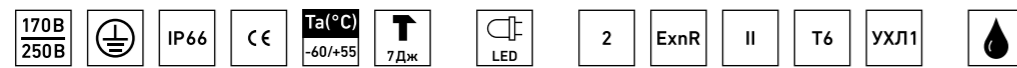
**AQUARIUS LED 40**

|                  | A    | B   |
|------------------|------|-----|
| AQUARIUS LED-20G | 700  | 500 |
| AQUARIUS LED-20C | 700  | 500 |
| AQUARIUS LED-20W | 700  | 500 |
| AQUARIUS LED-40G | 1300 | 800 |
| AQUARIUS LED-40C | 1300 | 800 |
| AQUARIUS LED-40W | 1300 | 800 |



Пример формулировки заказа:  
 AQUARIUS LED-40C – взрывозащищенный светодиодный светильник серии AQUARIUS LED мощностью 40Вт для крепления на потолок.

| Артикул          | Габарит корпуса | Масса, кг | Мощность, Вт | Код светильника | PFC   |
|------------------|-----------------|-----------|--------------|-----------------|-------|
| AQUARIUS LED-20G |                 | 1,8       | 20           | 4588000010      | ≥0,98 |
| AQUARIUS LED-20C | I               | 1,8       | 20           | 4588000020      | ≥0,98 |
| AQUARIUS LED-20W |                 | 1,8       | 20           | 4588000030      | ≥0,98 |
| AQUARIUS LED-40G |                 | 3,0       | 40           | 4588000040      | ≥0,98 |
| AQUARIUS LED-40C | II              | 3,0       | 40           | 4588000050      | ≥0,98 |
| AQUARIUS LED-40W |                 | 3,0       | 40           | 4588000060      | ≥0,98 |



**Установка**

Универсальный способ крепления на скобе с фиксацией угла наклона светильника.

**Конструкция**

Корпус выполнен из модифицированного алюминиевого сплава без примесей меди. Окрашен порошковой краской RAL7040. Крепежные элементы выполнены из нержавеющей стали.

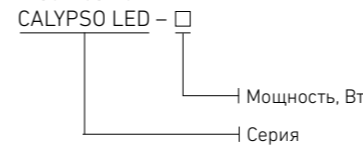
**Оптическая часть**

Рассеиватель из закаленного ударпрочного боросиликатного стекла.

**Характеристики**

Маркировка взрывозащиты – 1ExdIIBT5  
 Подключение – 3×2,5 мм<sup>2</sup> (L+N+PE)  
 Диаметр вводимого кабеля - Ø 10~14 мм  
 Драйвер – соответствует ГОСТ.Р51318.15-99 по ЭМС  
 Кабельные вводы заказываются дополнительно (см. Раздел 3).

**Структура условного обозначения**



Пример формулировки заказа:  
 CALYPSO LED-120 – взрывозащищенный светодиодный светильник серии CALYPSO LED мощностью 120Вт

| Артикул        | Масса, кг | Мощность, Вт | Код светильника | PFC   |
|----------------|-----------|--------------|-----------------|-------|
| CALYPSO LED120 | 10,5      | 120          | 4589000010      | ≥0,98 |
| CALYPSO LED160 | 10,5      | 160          | 4589000020      | ≥0,98 |

