

CHNT

Empower the World

Паспорт

ОБОРУДОВАНИЕ ДЛЯ АВТОМАТИЧЕСКОГО ВВОДА РЕЗЕРВА

NZ7

EAC CE

ver.03.2023

ОСНОВНЫЕ СВЕДЕНИЯ ОБ ИЗДЕЛИИ

Наименование изделия: Оборудование для автоматического ввода резерва NZ7

Дата изготовления: маркируется на устройстве

Наименование и почтовый адрес изготовителя: ZHEJIANG CHINT ELECTRICS CO., LTD.

Адрес: China, №1, Chint Road, Chint Industrial Zone, North Baixiang, Yueqing, Zhejiang, 325603.

Заводской номер изделия (серии): маркируется на изделии

Устройства автоматического ввода резерва (АВР) серии NZ7 используются в трехфазных сетях переменного тока частотой 50 Гц с номинальным напряжением 400 В и ниже при номинальном токе до 630 А. Они могут автоматически переключать одну или несколько цепей нагрузки с одного источника питания на другой для обеспечения непрерывного питания подключенного оборудования.

Сведения о сертификате: ЕАЭС RU С-CN.НА46.В.03920/22, срок действия до 26.06.2027, орган выдавший Общество с ограниченной ответственностью «ПромМаш Тест».

Сведения об уполномоченном изготовителем лице:

ООО «Чинт Электрик»

115280, Россия, город Москва, муниципальный округ Даниловский внутригородская территория, улица Автозаводская, дом 23А, корпус 2, офис 701

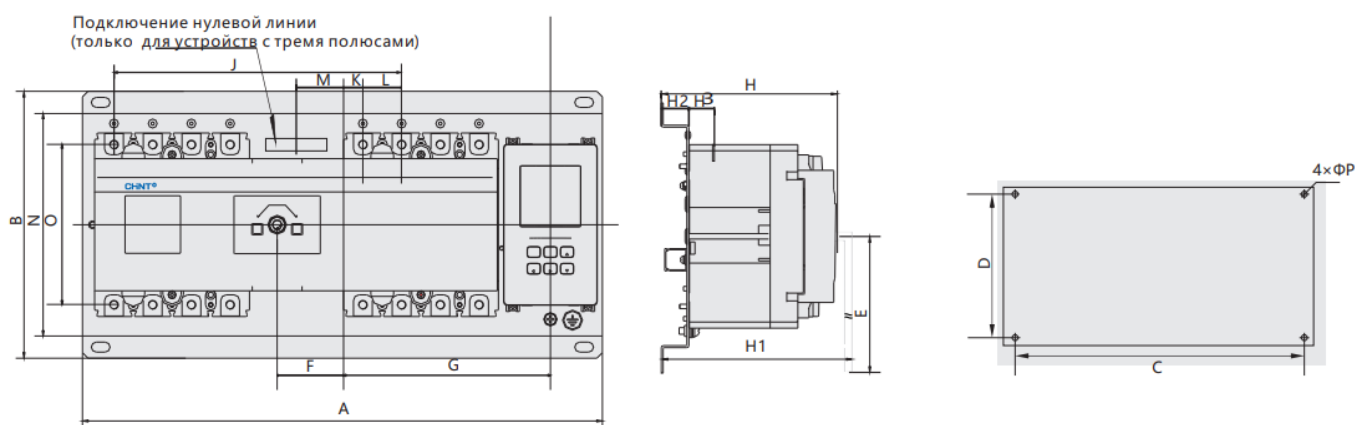
Телефон: 8-800-222-61-41

E-mail: info@chint.ru

ОСНОВНЫЕ ТЕХНИЧЕСКИЕ ДАННЫЕ

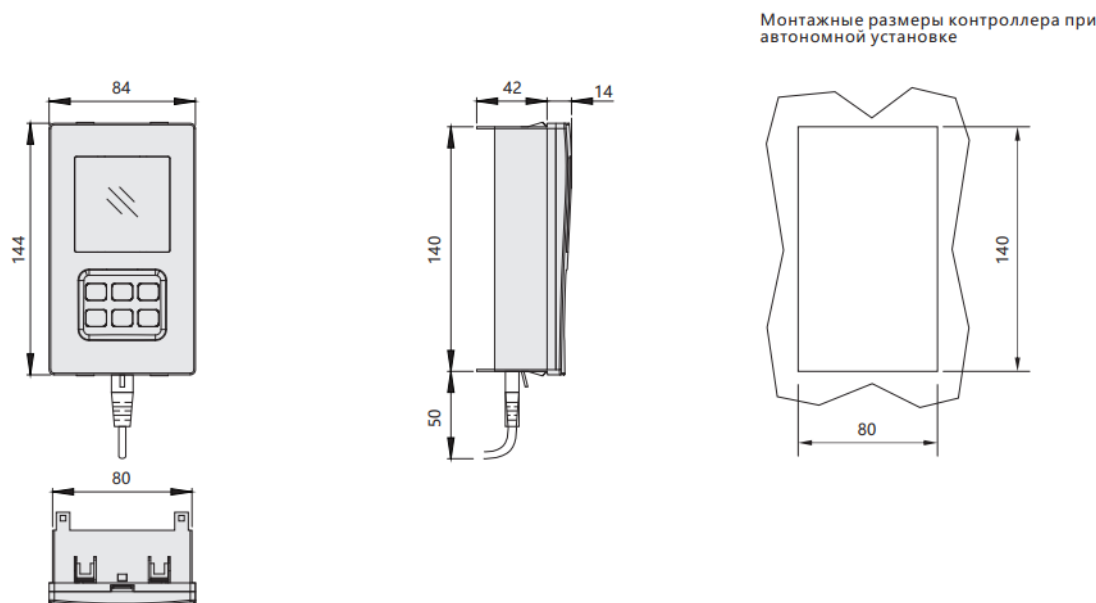
Тип	NZ7-63	NZ7-125	NZ7-250	NZ7-400	NZ7-630
Номинальный ток (In), А	16, 20, 25, 32, 40, 50, 63	16, 20, 25, 32, 40, 50, 63, 80, 100	100, 125, 160, 200, 250	250, 315, 400	400, 500, 630
Номинальное напряжение (Ue), В	400AC				
Номинальное напряжение изоляции (Ui), В	800AC	800AC	1000AC	1000AC	1000AC
Номинальное импульсное выдерживаемое напряжение (Uimp), кВ	6	8			
Категория применения	AC-33B				
Количество полюсов	3, 4				
Номинальная наибольшая включающая способность (Icm), кА, ударн.	S: 31.5 H: 73.5	S: 52,5 H: 105	S: 52.5 H: 105	S: 73.5 H: 147	S: 73.5 H: 110
Номинальная наибольшая отключающая способность (Icn), кА	S: 15 H: 35	S: 25 H: 50	S: 25 H: 50	S: 35 H: 70	S: 35 H: 50
Общая износостойкость, циклов ВО	6 000	6 000	6 000	4000	3000
Электрическая износостойкость, циклов ВО	2000	2000	2000	1500	1500
Рабочее время переключения контактов, с	≤3.2	≤3.5	≤3.6	≤4	≤5
Тип дисплея	Встроенный, выносной				
Номинальное напряжение управления (Us), В	230AC при 50Гц				
Диапазон напряжения управления	(85÷110)%Ue				

ГАБАРИТНО-ПРИСОЕДИНИТЕЛЬНЫЕ РАЗМЕРЫ



Модуль	Размеры		A	B	E	F		G		J	K		L	M	N	O	H	H1	H2	H3
	3P	4P				3P	4P	3P	4P		3P	4P								
NZ7-63	355	380	240	200	40	52,5	132,5	145	178	24	11,5	25	40	200	117	150	170	25	18/28	
NZ7-125	390	420	240	200	43	58	148	163	194	24	9	30	43	200	136	150	180	25	24	
NZ7-250	435	470	240	200	41,5	59	170,5	188	225	36	18,5	35	41,5	200	144	160	190	25	24	
NZ7-400	565	615	330	225	43,5	68,5	232,5	257,5	304	61,5	36,5	48	43,5	265	224	200	227	24	40	
NZ7-630	680	740	330	225	45,5	74,5	291	320	385	89	60	58	45,5	270	234	200	232	24	42	

Габаритные размеры выносного модуля (мм)



Монтажные размеры контроллера при автономной установке

Модуль	Размеры		D	P
	3P	4P		
NZ7-63	322	347	220	Ф8
NZ7-125	357	387	220	Ф8
NZ7-250	402	437	220	Ф8
NZ7-400	505	555	300	Ф10
NZ7-630	622	680	300	Ф10

РЕКОМЕНДАЦИИ ПО УСТАНОВКЕ

- ▶ Источники питания подключается сверху устройства АВР; нагрузка подключается снизу. Устройство АВР может устанавливаться вертикально или горизонтально.
- ▶ При подключении устройства АВР важно соблюдать правильность чередования фаз и проводника N. Кабели подключения должны представлять собой одну жилу, покрытую ПВХ-оболочкой, или медную шину аналогичного сечения.

КОМПЛЕКТНОСТЬ

1. Блок автоматического ввода резерва – 1шт.
2. Паспорт – 1шт.
- 3.

УСЛОВИЯ НОРМАЛЬНОЙ ЭКСПЛУАТАЦИИ, МОНТАЖА, ТРАНСПОРТИРОВКИ И ХРАНЕНИЯ

1. Температура окружающей среды: от -5 до +40 °С.
2. Возможен заказ специального исполнения устройств для эксплуатации при температурах от -25 до +70°С, которые также следует применять с учетом коэффициентов, приведенных в таблицах изменения номинальных параметров.
3. Высота над уровнем моря: до 2000 м.
4. При необходимости работы на высоте, превышающей 2000 м, изделие следует использовать с учетом значений, приведенных в таблице снижения номинальных характеристик на разных высотах.
5. Атмосферные условия: Относительная влажность воздуха не должна превышать 50% при температуре окружающей среды +40 °С. Относительная влажность может быть выше при меньших значениях температур. Среднемесячная максимальная относительная влажность в самый влажный месяц не должна превышать 90%, а среднемесячная минимальная температура должна быть равной +20 °С.

6. Следует предусмотреть специальные меры предотвращения образования конденсата при изменении температуры.
7. Степень загрязнения: 3.
8. Категория установки:
 - выключателя главной цепи: IV;
 - выключателя вторичной цепи: III;
 - устройства АВР: II.
9. Категория применения:
 - электромагнитная совместимость (ЭМС): АС-33В;
 - устойчивость к электростатическим разрядам (МЭК 61000-4-2): уровень 2;
 - устойчивость к электромагнитным помехам в радиочастотном диапазоне (МЭК 61000-4-3): уровень 3;
 - кратковременные выбросы во время переходных процессов (МЭК 61000-4-4): уровень 3;
 - броски напряжения (МЭК 61000-4-5): уровень 3;
 - устойчивость к электромагнитным помехам в радиочастотном диапазоне (МЭК 61000-4-6): уровень 3;
 - класс излучения помех (CISPR11): класс В.

РЕСУРСЫ, СРОКИ СЛУЖБЫ И ХРАНЕНИЯ И ГАРАНТИИ ИЗГОТОВИТЕЛЯ (ПОСТАВЩИКА)

Изготовитель гарантирует соответствие характеристик устройств при соблюдении потребителем условий транспортирования, хранения, монтажа и эксплуатации.

Гарантийный срок* устанавливается 24 месяца с даты ввода Изделия в эксплуатацию, но не более 30 месяцев от даты передачи оборудования Покупателю.

СВИДЕТЕЛЬСТВО О ПРИЕМКЕ

Оборудование для автоматического ввода резерва NZ7 соответствует требованиям ГОСТ IEC 60947-1-2014 «Аппаратура распределения и управления низковольтная. Часть 1. Общие правила», ГОСТ IEC 60947-6-1-2005 «Аппаратура распределения и управления низковольтная. Часть 6. Аппаратура многофункциональная. Раздел 1. Аппаратура коммутационная переключения», ГОСТ 30011.1-2012 (IEC 60947-1:2004) «Аппаратура распределения и управления низковольтная. Часть 6. Аппаратура многофункциональная. Раздел 1. Аппаратура коммутационная автоматического переключения. Подраздел 8.3».

ШТАМП ТЕХНИЧЕСКОГО КОНТРОЛЯ ИЗГОТОВИТЕЛЯ



СВЕДЕНИЯ ОБ УТИЛИЗАЦИИ

Оборудование подлежит утилизации после принятия решения о невозможности или нецелесообразности его капитального ремонта или недопустимости дальнейшей эксплуатации. Утилизация проводится по инструкции эксплуатирующей организации.

* гарантийный срок указан для оборудования, поставляемого на территории Российской Федерации. Для иных стран условия гарантии определяются договором поставки.

CHINT GLOBAL PTE. LTD.

Address: A3 Building, No. 3655 Sixian Road,
Songjiang Shanghai, China

Tel: +86-21-5677-7777

Fax: +86-21-5677-7777

E-mail: cis@chintglobal.com

www.chintglobal.com

© Все права защищены компанией CHINT

Спецификации и технические требования могут быть изменены без предварительного уведомления. Пожалуйста, свяжитесь с нами для подтверждения соответствующей информации о заказе