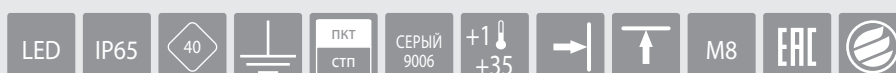




FLAGMAN



Артикул	Наименование позиции	Режим работы	Источник питания	Срок службы источника света, ч	Время работы в аварийном режиме, ч	Яркость светового указателя, кд/м ²		Номинальная потребляемая мощность, Вт	Коэффициент мощности	Масса, кг
						минимальная	средняя			

№1 Автономная система аварийного освещения с функцией TELECONTROL

Автономный световой указатель с функцией TELECONTROL

a16720	BS-FLAGMAN-S1-S1-INEX12	универсальный	INEXI-2C	100 000	1	15	170	10,5	0,96	4,10
--------	-------------------------	---------------	----------	---------	---	----	-----	------	------	------

№2 Автономная система аварийного освещения с функциями AUTOTEST, TELECOMAND, FELS и MSS

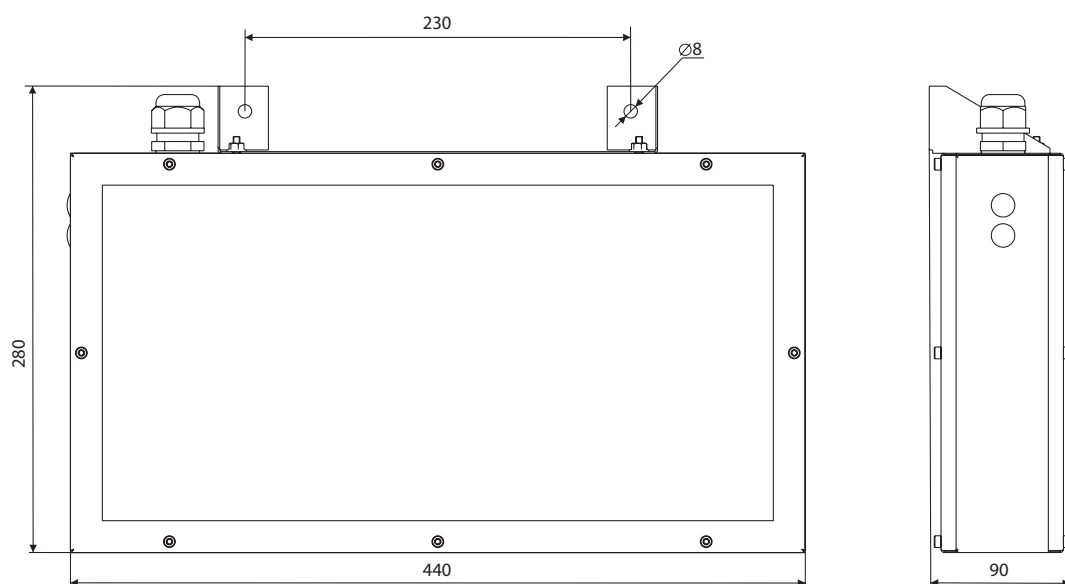
Автономный световой указатель с функциями AUTOTEST и TELECOMAND

a15667	BS-FLAGMAN-S1-S1-INEX13	универсальный	INEXI-3C	100 000	1	15	170	13,4	0,9	4,10
a15668	BS-FLAGMAN-S3-S1-INEX13	универсальный	INEXI-3C	100 000	3	15	170	13,4	0,9	4,30

Автономный световой указатель с функциями AUTOTEST, TELECOMAND и MSS

a15669	BS-FLAGMAN-S1-S1-INEX13-MSS3	универсальный	INEXI-3C MSS	100 000	1+1+1	15	170	13,4	0,9	4,10
--------	------------------------------	---------------	--------------	---------	-------	----	-----	------	-----	------

Габаритные размеры

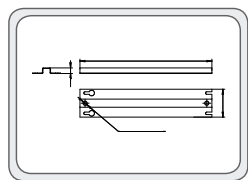


Знак безопасности: PP-40205.ON

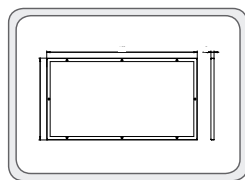
Возможно двухстороннее размещение знаков безопасности.

Для выбора артикула смотрите стр. 41–46

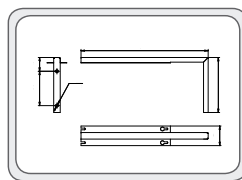
Аксессуары:



a5062
Штанга BS-SH-4-300



Двухсторонний
рассеиватель BS-DR-4



a5060
Кронштейн BS-K-4