

# Реле контроля уровня

## Руководство по эксплуатации

**ЕВРОАВТОМАТИКА «F&F»**

Служба технической поддержки:  
РБ г. Лиды, ул. Минская, 18А, тел./факс: + 375 (154) 65 72 57, 60 03 80,  
+ 375 (29) 319 43 73, 869 56 06, e-mail: support@fff.by  
Управление продаж:  
РБ г. Лиды, ул. Минская, 18А, тел./факс: + 375 (154) 65 72 56, 60 03 81,  
+ 375 (29) 319 96 22, (33) 622 25 55, e-mail: sales@fff.by

### Назначение

Реле контроля уровня PZ-832 предназначено для контроля и поддержания заданного уровня токопроводящих жидкостей в резервуарах, бассейнах, водонапорных башнях и т.п. и управления электродвигателями насосных установок. Автомат имеет два независимых канала контроля аварийных нижнего ALmin и верхнего ALmax уровней и двух контрольных уровней MAX и MIN, в пределах которых поддерживается уровень жидкости. PZ-832 имеет независимые выходные реле по каждому из аварийных уровней и два выходных реле по уровням MAX, MIN, переключающиеся одновременно. Клеммы подключения датчиков гальванически изолированы от цепей питания. Возможно удлинение провода подключения датчиков до 50 метров.

### Технические характеристики

Напряжение питания, В /Гц	230 AC / 50
Максимальный коммутируемый ток, А	
- аварийные уровни	2x8AC1/250В AC
- контрольные уровни	2x16AC1/250В AC
Контакт	4NO/NC
Максимальный ток катушки контактора, А	3
Количество контролируемых уровней	4
Напряжение питания датчика, не более, В	6 DC
Ток потребления датчика, не более, мА	2
Диапазон чувствительности, кОм	1...100
Коммутационная износостойкость, циклов	10 <sup>5</sup>
Потребляемая мощность, Вт	1
Степень защиты	IP20
Степень загрязнения среды	2
Категория перенапряжения	III
Диапазон рабочих температур, °С	-25...+50
Подключение	винтовые зажимы 2,5мм <sup>2</sup>
Габариты (ШхВхГ), мм	87x65x90
Тип корпуса	5С
Масса, кг	0,37
Монтаж	на DIN-рейку 35мм



#### ВНИМАНИЕ

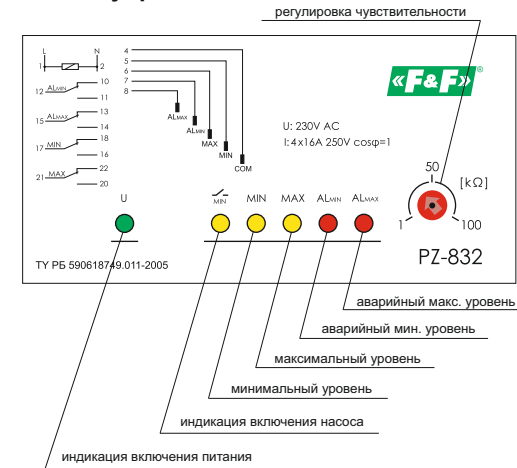
Изделие следует подключать к однофазной сети согласно существующим нормам электробезопасности. Правила подключения описаны в данном руководстве. Работы, связанные с установкой, подключением и регулировкой должны проводиться квалифицированным специалистом после ознакомления с инструкцией по эксплуатации и функциями устройства. Перед началом установки следует убедиться в отсутствии напряжения на подключаемых проводах. Самовольное вскрытие корпуса влечет за собой утрату права на гарантийное обслуживание изделия, а также может стать причиной поражения электрическим током. Изделие должно использоваться по его прямому назначению. По вопросам монтажа и работы устройства обращаться в службу технической поддержки.

# PZ-832

ТУ BY 590618749.011-2005



### Панель управления



### Комплект поставки

Реле контроля уровня.....	1
Руководство по эксплуатации.....	1
Упаковка.....	1

### Принцип работы

Работа изделия основана на измерении сопротивления токопроводящих жидкостей между общим электродом (COM) и электродами максимального (MAX), минимального (MIN) и аварийных (ALmax, ALmin) уровней. При отсутствии жидкости включено реле аварийного уровня ALmin, горит красный светодиод ALmin, замкнуты контакты 11-12, при этом горит желтый светодиод (индикация включения электродвигателя насоса), замкнуты контакты 16-17, происходит наполнение резервуара. При достижении уровня MIN загорается желтый светодиод MIN (индикация наличия жидкости на минимальном уровне). Контакты реле MIN остаются в том же положении. При достижении уровня MAX загорается светодиод MAX, реле переключаются в положение 17-18 и 20-21, светодиод мин гаснет и насос отключается. В таком положении реле находятся до тех пор, пока уровень не понизится до уровня MIN, при этом снова включается насос и цикл повторяется снова. Если по каким-либо причинам уровень жидкости доходит до верхнего аварийного уровня, загорается светодиод ALmax и реле аварийного уровня ALmax переключается в положение 14-15.

### ВНИМАНИЕ!

Перед подключением изделия к электрической сети (в случае его хранения или транспортировки при низких температурах), для исключения повреждений вызванных конденсацией влаги, необходимо выдержать изделие в теплом помещении не менее 2-х часов.

### ВНИМАНИЕ!

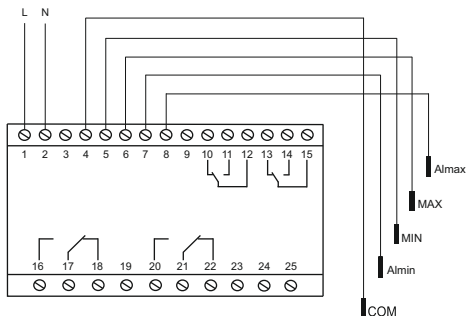
Реле не используются для контроля дистиллированной воды, бензина, масла, керосина, этиленгликоля, сжиженного газа.

Дата выпуска	Дата продажи	Штамп ОТК

## ВНИМАНИЕ!

Автомат включается с задержкой в 1-2 секунды во избежание ложного срабатывания в результате случайного замыкания цепи датчиков (наличие брызг, небольших волн и т.п.).

## Схема подключения

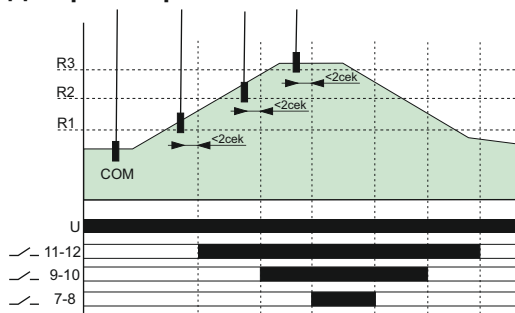


Отключить питание, подключить изделие в соответствии со схемой подключения. Датчик COM должен всегда находиться в жидкости поэтому его нужно располагать ниже всех датчиков. Остальные зонды расположить так как показано на схеме.

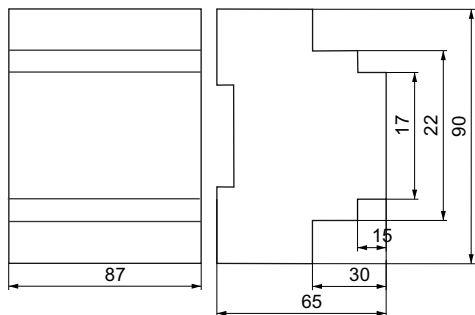
## Проверка работоспособности реле без погружения датчиков в жидкость

1. Включить питание. Загорятся: зеленый светодиод U, желтый светодиод  $\overline{m\overline{m}}$ , красный светодиод ALmin. Контакты реле ALmin переключатся в положение 12-11, контакты реле MIN переключатся в положение 17-16.
2. Замкнуть контакты 4 и 5 (COM и MIN), загорится желтый светодиод MIN, контакты реле остаются в тех же состояниях.
3. Далее к уже замкнутым контактам добавляем контакт 6 (замыкаем 4-5-6), гаснет желтый светодиод  $\overline{m\overline{m}}$ , загорается желтый светодиод MAX, контакты реле MIN переключатся в положение 17-18, контакты реле MAX переключатся в положение 21-20.
4. Следующим шагом - к уже замкнутым контактам добавляем контакт 7 (замыкаем 4-5-6-7), гаснет красный светодиод ALmin, контакты реле ALmin переключатся в положение 12-10.
5. Далее к уже замкнутым контактам добавляем контакт 8 (замыкаем 4-5-6-7-8), загорается красный светодиод ALmax, контакты реле ALmax переключатся в положение 15-14.
6. Если выше описанный порядок соответствует реальной работе, то автомат контроля уровня PZ-832 работает исправно.

## Диаграмма работы



## Размеры корпуса



## Условия реализации и утилизации

Изделия реализуются через дилерскую сеть предприятия. Утилизировать как электронную технику.

## Условия транспортировки и хранения

Транспортировка изделия может осуществляться любым видом закрытого транспорта, обеспечивающим сохранение упакованных изделий от механических воздействий и воздействий атмосферных осадков. Хранение изделия должно осуществляться в упаковке производителя в закрытых помещениях с естественной вентиляцией при температуре окружающего воздуха от минус 50° до плюс 50°С и относительной влажности не более 80% при температуре +25°С.

Таблица 1

Ток контактов реле	Мощность нагрузки				
8А	1000W	500W	325W	250W	
Категория применения	AC-1	AC-3	AC-15	DC-1	
	Активная нагрузка	Электро-двигатели	Катушки контакторов	24V	230V
8А	2000VA	0,45kW	325VA	8А	0,18А
Ток контактов реле	Мощность нагрузки				
16А	2000W	1000W	750W	500W	
Категория применения	AC-1	AC-3	AC-15	DC-1	
	Активная нагрузка	Электро-двигатели	Катушки контакторов	24V	230V
16А	4000VA	0,9kW	750VA	16А	0,35А

## Требование безопасности

Эксплуатация изделия должна осуществляться в соответствии с требованиями, изложенными в руководстве по эксплуатации. Перед установкой необходимо убедиться в отсутствии внешних повреждений устройства. Изделие, имеющее внешние механические повреждения, эксплуатировать запрещено. Не устанавливайте реле без защиты в местах где возможно попадание воды или солнечных лучей. Реле должно устанавливаться и обслуживаться квалифицированным персоналом. При подключении реле необходимо следовать схеме подключения.

## Обслуживание

При техническом обслуживании изделия необходимо соблюдать «Правила техники безопасности и технической эксплуатации электроустановок потребителей». При обнаружении видимых внешних повреждений корпуса изделия дальнейшая его эксплуатация запрещена. Гарантийное обслуживание производится производителем изделия. Послегарантийное обслуживание изделия выполняется производителем по действующим тарифам. Перед отправкой на ремонт, изделие должно быть упаковано в заводскую или другую упаковку, исключающую механические повреждения.

## Гарантийные обязательства

Гарантийный срок эксплуатации изделия - 24 месяца с даты продажи. Срок службы 10 лет. При отсутствии даты продажи гарантийный срок исчисляется с даты изготовления. ООО «Евроавтоматика Фиф» гарантирует ремонт или замену вышедшего из строя изделия при соблюдении правил эксплуатации и отсутствии механических повреждений. В гарантийный ремонт не принимаются:  
- изделия, предъявленные без паспорта предприятия;  
- изделия, бывшие в негарантийном ремонте;  
- изделия, имеющие повреждения механического характера;  
- изделия, имеющие повреждения голографической наклейки;  
Предприятие изготовитель оставляет за собой право вносить конструктивные изменения, без уведомления потребителя, с целью улучшения качества и не влияющие на технические характеристики и работу изделия.

## Свидетельство о приемке

Реле контроля уровня PZ-832 изготовлено и принято в соответствии с требованиями ТУ ВУ 590618749.011-2005, действующей технической документации и признано годным к эксплуатации.

## Драгоценные металлы отсутствуют