



РУКОВОДСТВО ПО ЭКСПЛУАТАЦИИ (ПАСПОРТ) СВЕТИЛЬНИК НАСТЕННЫЙ «ЭРА» Модель: WL51

Уважаемый покупатель!

Благодарим Вас за покупку продукции под товарным знаком «ЭРА»!

Данный документ распространяется на светильник модели: WL51 и предназначен для руководства по их подключению, эксплуатации, транспортировке, хранению и утилизации.

**! Внимательно изучите данное руководство перед использованием изделия и сохраните его до конца эксплуатации.
! Информация о видах опасных воздействий**

Изделие не содержит опасных и вредных для здоровья человека веществ, которые могут выделяться в процессе эксплуатации в течение срока службы изделия при соблюдении правил его эксплуатации.



**ПРЕДОСТЕРЕЖЕНИЕ:
ПЕРЕМЕННОЕ НАПРЯЖЕНИЕ 230В ОПАСНО ДЛЯ ЖИЗНИ!**

1. ОБЩИЕ СВЕДЕНИЯ

Светильник предназначен для общего и акцентного освещения помещений.

Светильник соответствует требованиям ТР ТС 004/2011 «О безопасности низковольтного оборудования», ТР ЕАЭС 037/2016 «Об ограничении применения опасных веществ в изделиях электротехники и радиоэлектроники».

Товар сертифицирован. Действующий сертификат соответствия можно скачать с сайта www.eraworld.ru или потребовать копию в месте продажи.

2. ТЕХНИЧЕСКИЕ ХАРАКТЕРИСТИКИ

Напряжение питания (переменное), В	230
Частота сети, Гц	50/60
Тип цоколя	G9
Максимальная мощность устанавливаемой лампы, Вт	40
Температура эксплуатации, °С	+5...+40
Относительная влажность, % не более	80
Класс защиты от поражения электрическим током	1
Степень защиты изделия, IP	IP20
Срок службы, лет	10

3. КОМПЛЕКТНОСТЬ

В комплект поставки входит:

Светильник, шт.	1
Упаковка, комплект	1
Руководство по эксплуатации (Паспорт), экз.	1
Комплект крепежа	1

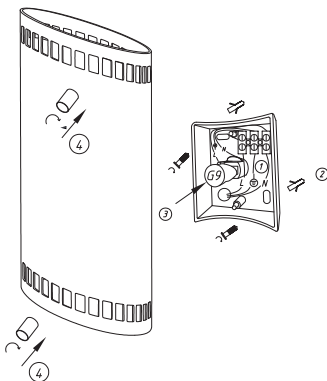
4. УСЛОВИЯ ЭКСПЛУАТАЦИИ И МОНТАЖА



Внимание! Все работы по подключению и установке светильника должны осуществляться при отключенном питании сети!

4.1 Монтаж светильника.

Распакуйте светильник, убедитесь в отсутствии механических повреждений светильника и его компонентов. Светильник устанавливается на монтажную поверхность при помощи саморезов через соответствующие отверстия в кронштейне светильника. Снимите кронштейн со светильника и закрепите его на монтажной поверхности. Перед установкой светильника обязательно подключите заземляющий провод светильника к общему проводу заземления питающей сети. Далее, при помощи клеммника, подключите контакты светильника к контактам сети (фаза и ноль) и закрепите светильник на установленном кронштейне.



5. ТРЕБОВАНИЯ БЕЗОПАСНОСТИ



ВНИМАНИЕ!

Внимание! Все работы связанные, с устранением возможных неисправностей изделия, должны осуществляться при отключенном питании сети!

Запрещается использование светильника и его компонентов, имеющих механические повреждения.

6. ТРАНСПОРТИРОВКА И ХРАНЕНИЕ

Транспортировка и хранение изделия должны производиться в упаковке с соблюдением мер предосторожности от механических повреждений и воздействия атмосферных осадков.

7. УТИЛИЗАЦИЯ

Изделие необходимо утилизировать согласно требованиям законодательства территории реализации.

8. ГАРАНТИЙНЫЕ ОБЯЗАТЕЛЬСТВА

8.1. Гарантийный срок эксплуатации светильника составляет 24 месяца со дня продажи, при условии соблюдения условий эксплуатации, изложенных в данном руководстве.

8.2. Возврат/обмен светильника осуществляется у розничного продавца, реализовавшего товар потребителю, в сроки и по основаниям, установленным законодательством о защите прав потребителей.

8.3. Возврат/обмен светильника осуществляется без механических повреждений и при полной комплектации.

9. ВОЗМОЖНЫЕ НЕИСПРАВНОСТИ И СПОСОБЫ ИХ УСТРАНЕНИЯ



ВНИМАНИЕ!

Все работы связанные, с устранением возможных неисправностей изделия, должны осуществляться при отключенном питании сети!

Светильник не работает	- проверьте наличие сетевого напряжения питания 230В - проверьте правильность подключения светильника
------------------------	--

Если эти способы Вам не помогли, для устранения неисправности обратитесь за помощью к квалифицированным специалистам.

10. СВЕДЕНИЯ ОБ ИЗДЕЛИИ

Наименование изделия:	Светильник
Тип изделия	Настенный
Модель изделия	WL51
Товарный знак	«ЭРА»
Страна изготовитель	Китай
Наименование изготовителя	АТЛ Бизнес (Шэньчжэнь) КО., ЛТД
Адрес изготовителя	КНР, 518054, Шэньчжэнь, Наньшань Дистрикт, Чуанье стрит, Нос Баоличэн Билдинг, рум 901
Информация для связи с изготовителем	atl_company@163.com
Импортер:	Информация об импортере указана на этикетке, расположенной на индивидуальной упаковке
Соответствие нормативным документам	Изделие соответствует требованиям ТР ТС 004/2011 «О безопасности низковольтного оборудования», ТР ЕАЭС 037/2016 "Об ограничении применения опасных веществ в изделиях электротехники и радиоэлектроники".
Дата изготовления:	