

**11 Гарантийные обязательства:**

- 11.1 Гарантийный срок – 2 года при соблюдении правил эксплуатации.
- 11.2 За неправильную транспортировку, хранение, монтаж и эксплуатацию Изделия, изготовитель ответственность не несет.
- 11.3 При отсутствии номера партии, даты продажи, штампа торгующей организации, подписи продавца и покупателя на Гарантийном талоне гарантийный срок исчисляется со дня изготовления изделия.
- 11.4 Номер партии и дата изготовления нанесены на корпус прожектора в формате XX-YY.ZZZZ, где XX обозначает код завода-изготовителя, YY – месяц, ZZZZ - год.

**12 Гарантийный талон:**

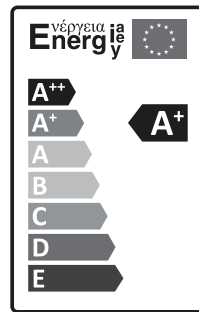
- 12.1 Гарантийный талон действителен только при заполнении всех данных.

Номер партии и дата изготовления	Заполняется продавцом	см. на корпусе изделия
Дата продажи		дд/мм/ гggg
Адрес продавца		штамп магазина
Штамп продавца		подпись, штамп продавца
Покупатель		ФИО, подпись

Технические характеристики определённого артикула Изделия указаны на упаковке. Фирма производитель оставляет за собой право на внесение изменений в конструкцию, дизайн и комплектацию Изделия, не ухудшающих его технических и потребительских характеристик.

**RU Изготовитель:**  
«ОПАЛТЕК (ГК) Лимитед» Флэт А, 9 Флор, Селвин Фэктори Билдинг, 404 Квун-Тонг роуд, Квун-Тонг, Коулун, Гонконг, Китай. Сделано в Китае.  
**Уполномоченная организация (Импортер):** ООО «ВТЛ» 192102, г. Санкт-Петербург, ул. Бухарестская, д. 22, корп. 2, лит. Д, пом. 1-Н, офис 115  
Гарантия: 2 года.  
Дату изготов.: (см. на изделии).  
Срок годности: не ограничен.

**BY Вытворца:**  
«Опалтек (ГК) Лімітэд». Флэт А, 9 Флор, Сэлвін Фэктори Білдынг, 404 Квун-Тонг Роўд, Квун-Тонг, Коулун, Ганконг, Кітай. Зроблена ў Кітаі.  
**Упаўнаважаная арганізацыя (Імпарцёр):** ІП Кашкан Андрэй Алегавіч. 220025, г. Мінск, вул. Ясеніна д.34, кв. 25  
Тэл: +375 (33) 366-33-70  
Гарантыя: 2 гады. Дату вырабу: (гл. на вырабе). Тэрмін прыдатнасці: не абмежаваны.



Действительно только для ЕАЭС



БЛАГОДАРИМ ЗА ПОКУПКУ  
<http://jazz-way.com>



ТЕХНИЧЕСКИЙ ПАСПОРТ  
И РУКОВОДСТВО ПО ЭКСПЛУАТАЦИИ

**ПРОЖЕКТОР СВЕТОДИОДНЫЙ  
ТРЕКОВЫЙ СЕРИИ PTR**

**1 Назначение:**

- 1.1 Прожектор светодиодный PTR (далее прожектор) предназначен для освещения офисно-административных, коммерческих и бытовых помещений (торговых и выставочных центров, автосалонов, ресторанов, кафе, отелей, музеев, бутиков, салонов красоты и др.).
- 1.2 Прожектор рассчитан для работы от сети переменного тока ~165-265В/50-60Гц. В прожекторе в качестве источника света используются светодиоды COB.
- 1.3 Прожектор производится в климатическом исполнении УХЛ4 по ГОСТ 15150-69, предназначен для установки внутри помещений, нижняя пороговая рабочая температура +1°С, верхняя +55°С.
- 1.4 Прожектор PTR соответствует классу защиты II от поражения электрическим током.

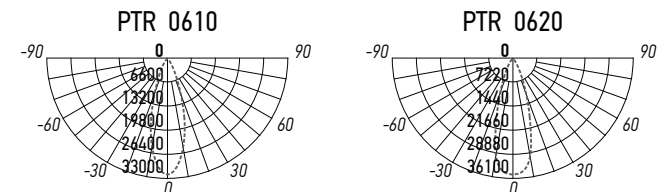
**2 Преимущества:**

- 2.1 Прожектор имеет мгновенное включение, хорошую цветопередачу, устойчив к климатическим воздействиям.
- 2.2 Вращающийся корпус прожектора, который легко установить в любой точке шинпровода (трека), позволяет создавать зоны с акцентным освещением.
- 2.3 Хорошее отведение тепла обеспечивает долгую стабильную работу прожекторов.
- 2.4 При необходимости можно устанавливать трековые прожекторы (одно или два Изделия) в конкретном месте с помощью стационарных креплений.
- 2.5 Простота и удобство в монтаже.

**3 Особенности:**

- 3.1 Трековые прожекторы крепятся на шинпровод (трек) с помощью встраиваемой системы крепления (адаптеров) и являются источником направленного света.
- 3.2 Конструкция трековой системы обеспечивает перемещение прожекторов вдоль трека, что позволяет изменять направление света и уровень освещенности различных зон.
- 3.3 Корпус прожектора вращается вокруг вертикальной оси на 90° и на 360° вокруг горизонтальной оси.
- 3.4 Соединение треков в линию производится с помощью коннекторов (прямых, угловых, Т-образных, Х-образных, гибких).
- 3.5 Трек, коннекторы и стационарные крепления в комплект поставки не входят.

**4 Кривые силы света:**



## 5 Технические характеристики прожектора:

	PTR 0610 10W 3000K 24° BL IP40	PTR 0610 10W 3000K 24° WH IP40	PTR 0610 10W 4000K 24° BL IP40	PTR 0610 10W 4000K 24° WH IP40	PTR 0620 20W 3000K 24° BL IP40	PTR 0620 20W 3000K 24° WH IP40	PTR 0620 20W 4000K 24° BL IP40	PTR 0620 20W 4000K 24° WH IP40
Номинальная мощность, Вт	10	10	10	10	20	20	20	20
Входное напряжение, В	-165-265	-165-265	-165-265	-165-265	-165-265	-165-265	-165-265	-165-265
Потребляемый ток, А	0,02	0,02	0,02	0,02	0,04	0,04	0,04	0,04
Цветовая температура, К	3000	3000	4000	4000	3000	3000	4000	4000
Световой поток, Лм	900	900	900	900	1800	1800	1800	1800
Источник света, светодиоды LED	COB	COB	COB	COB	COB	COB	COB	COB
Количество светодиодов, шт	1	1	1	1	1	1	1	1
Индекс цветопередачи, Ra	>80	>80	>80	>80	>80	>80	>80	>80
Угол светораспределения, гр °	24°	24°	24°	24°	24°	24°	24°	24°
Тип кривой силы света	К (концентрированная)							
Тип светораспределения	круглосимметричная							
Класс светораспределения	П (прямого света)							
Коэффициент мощности	>0,6	>0,6	>0,6	>0,6	>0,6	>0,6	>0,6	>0,6
Коэффициент пульсации	<5%	<5%	<5%	<5%	<5%	<5%	<5%	<5%
Степень защиты	IP40	IP40	IP40	IP40	IP40	IP40	IP40	IP40
Класс защиты от поражения электротоком	II	II	II	II	II	II	II	II
Класс энергетической эффективности	A+	A+	A+	A+	A+	A+	A+	A+
Климатическое исполнение	УХЛ4	УХЛ4	УХЛ4	УХЛ4	УХЛ4	УХЛ4	УХЛ4	УХЛ4
Диапазон рабочих температур, °С	+1°...+55°	+1°...+55°	+1°...+55°	+1°...+55°	+1°...+55°	+1°...+55°	+1°...+55°	+1°...+55°
Габаритные размеры DxH, мм	ø45x135	ø45x135	ø45x135	ø45x135	ø80x170	ø80x170	ø80x170	ø80x170
Вес нетто, кг	0,180	0,180	0,180	0,180	0,225	0,225	0,225	0,225
Цвет корпуса	черный	белый	черный	белый	черный	белый	черный	белый
Материал корпуса	алюминий		алюминий		алюминий		алюминий	
Материал рассеивателя	поликарбонат		поликарбонат		поликарбонат		поликарбонат	
Тип шины	однофазная		однофазная		однофазная		однофазная	
Срок службы, часов	30000	30000	30000	30000	30000	30000	30000	30000
Гарантия	2 года	2 года	2 года	2 года	2 года	2 года	2 года	2 года

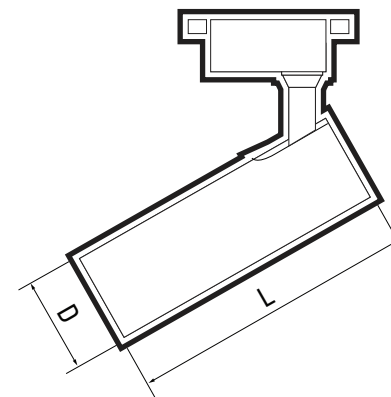


Рис.1 Прожектор PTR 06

## 6 Комплектность:

- |     |  |   |
|-----|--|---|
| 6.1 | Прожектор PTR с адаптером, шт.                         | 1 |
| 6.2 | Технический паспорт и руководство по эксплуатации, шт. | 1 |
| 6.3 | Упаковочная коробка, шт.                               | 1 |

## 7 Требование по технике безопасности:

- 7.1 Монтаж Изделия, устранение неисправностей, чистка производится только при отключении электропитания квалифицированным специалистом.
- 7.2 Использование Изделия допускается только при указанном напряжении сети.
- 7.3 Не располагать Изделие вблизи горючих, легковоспламеняющихся предметов и химически активных элементов, а также нагревательных приборов.
- 7.4 Прожектор ремонту не подлежит. При выходе из строя Изделие утилизировать

## 8 Подготовка Изделия к работе, установка, правила эксплуатации:

- 8.1 Распаковать Изделие, убедиться в его целостности и правильности комплектации.
- 8.2 Установить шинопровод на монтажную поверхность, подключить шинопровод к сети.
- 8.3 Закрепить Изделие на шинопроводе.
- 8.4 Перевести фиксаторы прожектора в положение «открыто» (фиксирующие лапки вдоль шинопровода).
- 8.5 Вставить прожектор в трек.
- 8.6 Перевести фиксатор прожектора в положение «закрыто» (фиксирующие лапки поперек шинопровода).
- 8.7 Повернуть рычаг дополнительного фиксатора, совмещенного с контактами прожектора, в положение «закрыто».
- 8.8 В процессе эксплуатации, не реже двух раз в год, необходим профилактический осмотр и чистка Изделия. Чистка Изделия от загрязнения производится мягкой ветошью, смоченной в слабом мыльном растворе только при отключенном питании.
- 8.9 Не допускается непрерывная работа Изделия более чем 16 часов в сутки.
- 8.10 Прожектор не диммируется.

## 9 Условия транспортировки и хранения:

- 9.1 Транспортирование допускается любым видом крытого транспорта, обеспечивающего защиту упакованной продукции от механических повреждений, непосредственного воздействия атмосферных осадков и ударных нагрузок в соответствии с правилами перевозок грузов, действующих на транспорте данного вида.
- 9.2 Условия транспортирования в части воздействия механических факторов – группа С (средние) по ГОСТ 23216-78.
- 9.3 Условия хранения прожекторов должны соответствовать группе условий хранения 3 (Ж3) по ГОСТ 15150-69. Хранение осуществляется в упаковке изготовителя в закрытых помещениях с естественной вентиляцией при температуре от -50°С до +50°С и относительной влажности не более 98% при 35°С

## 10 Утилизация:

- 10.1 Светодиодные прожекторы относятся к малоопасным твердым бытовым отходам. Изделия необходимо утилизировать путем передачи в специализированные организации по переработке вторичного сырья в соответствии с законодательством стран, где произведена покупка.

**11 Гарантійні зобов'язання:**

- 11.1 Гарантійний строк – 2 роки за умови дотримання правил експлуатації.
- 11.2 За неправильне транспортування, зберігання, монтаж та експлуатацію Виробу виробник відповідальності не несе.
- 11.3 За відсутності номера партії, дати продажу, штампа торгової організації, підписів продавця та покупця на Гарантійному талоні гарантійний строк обчислюється з дня виготовлення Виробу.
- 11.4 Номер партії та дата виготовлення нанесені на корпус світильника у форматі XX-YY.ZZZZ, де XX означає код заводу-виробника, YY – місяць, ZZZZ – рік.

**12 Гарантійний талон:**

- 12.1 Гарантійний талон дійсний тільки за умови заповнення всіх даних.

Номер партії і дата виготовлення	Заповняється продавцем	див. на корпусі виробу
Дата продажу		дд/мм/ рррр
Адреса продавця		штамп магазину
Штамп продавця		підпис, штамп продавця
Покупець		ПІБ, підпис

Технічні характеристики певного артикулу виробу вказані на упаковці. Фірма виробник залишає за собою право на внесення змін в конструкцію, дизайн і комплектацію виробу, що не погіршують його технічних і споживчих характеристик

**UA** **Виробник:** «ОПАЛТЕК (ГК) Лімітед». Флет А, 9 Флор, Селвін Фекторі Білдінг, 404 Квун-Тонг роуд, Квун-Тонг, Коулун, Гонконг, Китай. Зроблено в Китаї.  
**Імпортер в Україні:**  
 ТОВ «ДЖАЗ ЛАЙТ» 04112,  
 м. Київ, вул. Дегтярівська, 50, оф. 604.  
 Тел. (044) 451-51-37  
 Гарантія: 2 роки.  
 Дата виготов. (див. на виробі).  
 Термін придатності: не обмежений.



**ДЯКУЄМО ЗА КУПІВЛЮ**

<http://jazzlight.com.ua>



**ТЕХНІЧНИЙ ПАСПОРТ  
І КЕРІВНИЦТВО З ЕКСПЛУАТАЦІЇ**

**ПРОЖЕКТОР СВІТЛОДІОДНИЙ  
ТРЕКОВИЙ СЕРІЇ PTR**

**1 Призначення:**

- 1.1 Прожектор світлодіодний PTR (далі прожектор) призначений для освітлення офісно-адміністративних, комерційних і побутових приміщень (торгових та виставкових центрів, автосалонів, ресторанів, кафе, готелів, музеїв, бутиків, салонів краси тощо).
- 1.2 Прожектор розрахований для роботи від мережі змінного струму ~165-265В/50-60Гц. У прожекторі як джерело світла використовуються світлодіоди COB.
- 1.3 Прожектор виготовляється у кліматичному виконанні УХЛ4, призначений для встановлення всередині приміщень за ГОСТ 15150-69, нижня гранична робоча температура +1°С, верхня +55°С.
- 1.4 Прожектор PTR відповідає класу захисту ІІ від ураження електричним струмом.

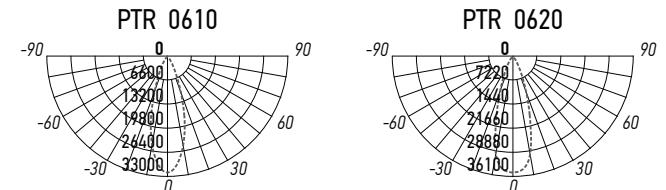
**2 Переваги:**

- 2.1 Прожектор PTR миттєво вмикається, забезпечує хорошу кольоропередачу, стійкий до кліматичних впливів.
- 2.2 Корпус прожектора, що обертається та легко встановлюється в будь-якій точці шинопроводу (треку), дозволяє створювати зони з акцентним освітленням.
- 2.3 Хороше відведення тепла забезпечує довгу стабільну роботу прожекторів.
- 2.4 За необхідності можна встановлювати трекові прожектори (один або два Вироби) в конкретному місці за допомогою стаціонарних кріплень.
- 2.5 Простота і зручність монтажу.

**3 Особливості:**

- 3.1 Трекові прожектори кріпляться на шинопровід (трек) за допомогою вбудовуваної системи кріплення (адаптерів) і є джерелом спрямованого світла.
- 3.2 Конструкція трекової системи забезпечує переміщення прожекторів вздовж треку, що дозволяє змінювати напрямок світла і рівень освітленості різних зон.
- 3.3 Корпус прожектора обертається навколо вертикальної осі на 90° і на 360° навколо горизонтальної осі.
- 3.4 З'єднання треків в лінію здійснюється за допомогою конекторів (прямих, кутових, Т-подібних, Х-подібних, гнучких).
- 3.5 Трек, конектори та стаціонарні кріплення до комплекту постачання не входять.

**4 Криві сили світла:**



## 5 Технічні характеристики:

	PTR 0610 10W 3000K 24° BL IP40	PTR 0610 10W 3000K 24° WH IP40	PTR 0610 10W 4000K 24° BL IP40	PTR 0610 10W 4000K 24° WH IP40	PTR 0620 20W 3000K 24° BL IP40	PTR 0620 20W 3000K 24° WH IP40	PTR 0620 20W 4000K 24° BL IP40	PTR 0620 20W 4000K 24° WH IP40
Номінальна потужність, Вт	10	10	10	10	20	20	20	20
Вхідна напруга, В	-165-265	-165-265	-165-265	-165-265	-165-265	-165-265	-165-265	-165-265
Споживаний струм, А	0,02	0,02	0,02	0,02	0,04	0,04	0,04	0,04
Колірна температура, К	3000	3000	4000	4000	3000	3000	4000	4000
Світловий потік, Лм	900	900	900	900	1800	1800	1800	1800
Джерело світла, світлодіоди LED	COB	COB	COB	COB	COB	COB	COB	COB
Кількість світлодіодів, шт.	1	1	1	1	1	1	1	1
Індекс кольоропередачі, Ra	>80	>80	>80	>80	>80	>80	>80	>80
Кут світлорозподілу, °гр	24°	24°	24°	24°	24°	24°	24°	24°
Тип кривої сили світла	К (концентрована)							
Тип світлорозподілу	круглосиметрична							
Клас світлорозподілу	П (прямого світла)							
Коефіцієнт потужності	>0,6	>0,6	>0,6	>0,6	>0,6	>0,6	>0,6	>0,6
Коефіцієнт пульсації	<5%	<5%	<5%	<5%	<5%	<5%	<5%	<5%
Ступінь захисту	IP40	IP40	IP40	IP40	IP40	IP40	IP40	IP40
Клас захисту від ураження електрострумом	II	II	II	II	II	II	II	II
Клас енергетичної ефективності	A+	A+	A+	A+	A+	A+	A+	A+
Кліматичне виконання	УХЛ4	УХЛ4	УХЛ4	УХЛ4	УХЛ4	УХЛ4	УХЛ4	УХЛ4
Діапазон робочих температур, °С	+1°...+55°	+1°...+55°	+1°...+55°	+1°...+55°	+1°...+55°	+1°...+55°	+1°...+55°	+1°...+55°
Габаритні розміри Dхh, мм	∅45х135	∅45х135	∅45х135	∅45х135	∅80х170	∅80х170	∅80х170	∅80х170
Вага нетто, кг	0,180	0,180	0,180	0,180	0,225	0,225	0,225	0,225
Колір корпусу	чорний	білий	чорний	білий	чорний	білий	чорний	білий
Матеріал корпусу	алюміній		алюміній		алюміній		алюміній	
Матеріал розсіювача	полікарбонат		полікарбонат		полікарбонат		полікарбонат	
Тип шини	однофазна		однофазна		однофазна		однофазна	
Строк служби, годин	30000	30000	30000	30000	30000	30000	30000	30000
Гарантія	2 роки	2 роки	2 роки	2 роки	2 роки	2 роки	2 роки	2 роки

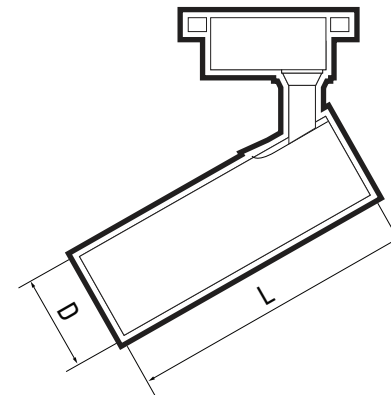


Рис.1 Прожектор PTR 06

## 6 Комплектність:

- |     |   |   |
|-----|---|---|
| 6.1 | Прожектор PTR з адаптером, шт.                      | 1 |
| 6.2 | Технічний паспорт та інструкція з експлуатації, шт. | 1 |
| 6.3 | Пакувальна коробка, шт.                             | 1 |

## 7 Вимоги з техніки безпеки:

- 7.1 Монтаж Виробу, усунення несправностей, чищення здійснюється кваліфікованим фахівцем тільки за умови вимкнення електроживлення.
- 7.2 Використання Виробу допускається тільки за зазначеної напруги мережі.
- 7.3 Не розташовувати Виріб поблизу палих легкозаймистих предметів і хімічно активних елементів, а також нагрівальних приладів.
- 7.4 Світильник не підлягає ремонту. У разі виходу з ладу Виріб утилізувати.

## 8 Підготовка Виробу до роботи, встановлення, правила експлуатації:

- 8.1 Розпакувати Виріб, переконавшись в його цілісності та правильності комплектації.
- 8.2 Встановити шинопровід на монтажну поверхню, під'єднати шинопровід до мережі.
- 8.3 Закріпити Виріб на шинопроводі.
- 8.4 Перевести фіксатор прожектора в положення «відкрито» (фіксуючі лапки вздовж шинопроводу).
- 8.5 Вставити прожектор у трек.
- 8.6 Перевести фіксатор прожектора в положення «закрито» (фіксуючі лапки поперек шинопроводу).
- 8.7 Повернути важіль додаткового фіксатора, поєднаного з контактами прожектора, в положення «закрито».
- 8.8 У процесі експлуатації щонайменше двічі на рік потрібен профілактичний огляд і чищення Виробу. Чищення Виробу від забруднення здійснюється м'якою ганчіркою, змоченою у слабкому мильному розчині, тільки якщо живлення вимкнено.
- 8.9 Не допускається безперервна робота Виробу понад 16 годин на добу.
- 8.10 Прожектор PTR не димерується.

## 9 Умови транспортування та зберігання:

- 9.1 Транспортування допускається будь-яким видом критого транспорту, що забезпечує захист запакованої продукції від механічних пошкоджень, безпосереднього впливу атмосферних опадів і ударних навантажень, відповідно до правил перевезень вантажів, що діють на транспорті цього виду.
- 9.2 Умови транспортування в частині впливу механічних факторів – група С (середні) за ГОСТ 23216-78.
- 9.3 Умови зберігання світильників мають відповідати групі умов зберігання З (ЖЗ) за ГОСТ 15150-69. Зберігання здійснюється в упаковці виробника у закритих приміщеннях із природною вентиляцією за температури від -50°С до +50°С і відносної вологості не більше 98% за 35°С

## 10 Утилізація:

- 10.1 Світлодіодні світильники належать до малонебезпечних твердих побутових відходів. Вироби необхідно утилізувати шляхом передачі до спеціалізованих організацій із переробки вторинної сировини відповідно до законодавства країн, де здійснено купівлю.