

OptiMat D Автоматические выключатели в литом корпусе



Серия автоматических выключателей в литом корпусе OptiMat D - это современное поколение трехполюсных автоматических выключателей стационарного, втычного и выдвигного исполнений, оснащенных термомангнитными регулируемыми и микропроцессорными расцепителями предназначенных для защиты электрических цепей от перегрузок и коротких замыканий, в том числе от однофазных коротких замыканий. Выключатели с приемкой Российского морского регистра судоходства (далее РС) и приемкой Российского речного регистра (далее РРР) предназначены для защиты судового электрооборудования и портовой инфраструктуры. Выключатели с приемкой АЭС предназначены для защиты атомных электростанций.



Структура условного обозначения

Для выключателей с микропроцессорными расцепителями

OptiMat D 250 N - D - MR1 - У3 - АЭС

1
2
3
4
5
6
7
8

1	Серия	OptiMat						
2	Типоисполнение	D - автоматические выключатели в литом корпусе						
3	Номинальный ток In, А	100	160	250	400	630	1000	1600
4	Предельная отключающая способность, кА	N - 40 H - 65	N - 40 H - 65	N - 40 H - 65	N - 40 H - 65	N - 40 H - 65	N - 50 H - 85	N - 50 H - 85
5	Исполнение выключателя	Для номинальных токов 100, 160, 250, 400, 630 А: стационарное. Для стационарного исполнения не указывается дополнительное обозначение. Втычное и выдвигное исполнения достигаются при применении комплектов для втычного присоединения и выдвигного исполнения (см. раздел аксессуары)					Для номинальных токов 1000 и 1600 А: D - выдвигное исполнение, при отсутствии - стационарное	
6	Вид микропроцессорного расцепителя	¹⁾ MR1 - защита электрических цепей от перегрузок и коротких замыканий с регулируемой выдержкой времени в зоне перегрузки и с регулируемой кратковременной выдержкой времени в зоне короткого замыкания, с настраиваемой функцией тепловой памяти			²⁾ MR1 - защита электрических цепей от перегрузок и коротких замыканий с фиксированной выдержкой времени в зоне перегрузки и с фиксированной кратковременной выдержкой времени в зоне короткого замыкания, с предустановленной функцией тепловой памяти и индикацией настраиваемых параметров		³⁾ MR2 - защита электрических цепей от перегрузок и коротких замыканий, в том числе от однофазных коротких замыканий, с регулируемой выдержкой времени в зоне перегрузки и с регулируемой кратковременной выдержкой времени в зоне короткого замыкания, с настраиваемой функцией тепловой памяти и индикацией настраиваемых параметров	
7	Обозначение климатического исполнения и категории размещения	У3 - приемка ОТК			У3-РЕГ - одобрены РРР		ОМ4-РЕГ - одобрены РС	
8	Обозначение приёмки	РЕГ – для выключателей с приёмкой РС и РРР		Э – для поставок на экспорт		АЭС – для атомных электростанций		при отсутствии – приёмка ОТК

¹⁾ Для выключателей OptiMat D100, D160 и D250

²⁾ Для выключателей OptiMat D400, D630

³⁾ Для выключателей OptiMat D400, D630, D1000 и D1600

В базовую комплектацию автоматического выключателя OptiMat D входят:
 - межполюсные перегородки (4 шт.);
 - комплект крепежных винтов.

Для выключателей с терромагнитными регулируемыми расцепителями

OptiMat D 250 N - TM 250 - УХЛЗ - АЭС

1 2 3 4 5 6 7 8

1	Серия	OptiMat		
2	Типоисполнение	D - автоматические выключатели в литом корпусе		
3	Обозначение типа выключателя по максимальному току	250 – с расцепителями от 16 до 250 А	630 – с расцепителями от 320 до 630 А	
4	Предельная отключающая способность, кА	L – 25 N – 40 F – 50	N – 40 F – 50 H – 65	
5	Обозначение расцепителя	TM - терромагнитный регулируемый расцепитель для защиты электрических цепей от перегрузок и коротких замыканий		
6	Значение номинального тока расцепителя	016, 020, 025, 032, 040, 050, 063, 080, 100, 125 - с регулируемыми уставками по рабочему току I_n от токов перегрузки и фиксированными уставками защиты от токов к.з. 160, 200, 250 - с регулируемыми уставками защиты от токов перегрузки и токов к.з.		320, 400, 500, 630 - с регулируемыми уставками защиты от токов перегрузки и токов к.з.
7	Обозначение климатического исполнения и категории размещения	УХЛЗ		
8	Обозначение приемки	РЕГ – для выключателей с приёмкой РС и РРР	Э – для поставок на экспорт	АЭС – для атомных электростанций при отсутствии – приёмка ОТК

В базовую комплектацию автоматического выключателя OptiMat D входят:

- межполюсные перегородки (4 шт.);
- комплект крепежных винтов.

Преимущества серии



Интеллектуальные микропроцессорные расцепители обеспечивают все необходимые виды защит с высокой точностью измерения параметров сети.



Возможность установки выключателя в любом пространственном положении, подвод питания сверху и снизу, без ухудшения технических характеристик выключателя.



Автоматические выключатели OptiMat D могут эксплуатироваться в диапазоне температур -40...+70 °С (для микропроцессорных расцепителей) и -60...+70 °С (для терромагнитных расцепителей)



Эффективное токоограничение позволяет значительно уменьшить воздействие тока короткого замыкания как на элементы сети, так и на сам аппарат.



Устойчивость к коммутационным перенапряжениям и радиочастотным помехам.



Гарантия 5 лет. Каждый аппарат проходит многоступенчатый контроль качества от комплектации до склада готовой продукции.



Система «двойного разрыва» главных контактов гарантирует мгновенное отключение токов короткого замыкания и существенно уменьшает износ главных контактов, что увеличивает срок службы выключателя.



Расположение в центральной части Российской Федерации и полностью собственное производство позволяют выполнять поставки оборудования в кратчайшие сроки.

Технические характеристики



Тип расцепителя		Термомагнитный регулируемый					Микропроцессорный												
Серии автоматических выключателей		OptiMat D250	OptiMat D630	OptiMat D100	OptiMat D160	OptiMat D250	OptiMat D400	OptiMat D630	OptiMat D1000	OptiMat D1600									
Общие характеристики																			
Номинальное рабочее напряжение Ue, В		690					690												
Номинальное напряжение изоляции Ui, В		800					800												
Номинальное импульсное выдерживаемое напряжение Uimp, кВ		8					8												
Категория применения		A					A		A (MR1), B (MR2)		B								
Пригодность к разьединению		есть					есть												
Количество полюсов		3					3												
Управление																			
Ручное	рычаг управления	+					+												
	стандартная или выносная поворотная рукоятка	+					+												
Электрическое	привод двигательный	+					+												
Исполнения																			
Стационарное	переднее	+					+												
	заднее	+					+												
Втычное		+					+												
Выдвижное		+					+												
Номинальные и предельные параметры главной цепи выключателей																			
Номинальный ток In, А		16, 20, 25, 32, 40, 50, 63, 80, 100, 125, 160, 200, 250	320, 400, 500, 630			100	160	250	400	630	1000	1600							
Номинальная частота, Гц		50					50												
Уровни отключающей способности		L	N	F	N	F	H	N	H	N	H	N	H						
Номинальная предельная отключающая способность Icu, кА	Ue 400 В	25	40	50	40	50	65	40	65	40	65	40	65	40	65	50	85	50	85
	Ue 690 В	8	8	10	8	10	15	8	10	8	10	8	10	8	10	20	30	20	30
Номинальная рабочая способность Ics, % от Icu		100					100												
Номинальная наибольшая включающая способность Icm, кА	Ue 400 В	55	88	110	88	110	143	84	143	84	143	84	143	84	143	105	154	105	154
	Ue 690 В	12	12	13,6	12	13,6	17	13,6	17	13,6	17	13,6	17	13,6	17	40	63	40	63
Номинальный кратковременно выдерживаемый ток Icw, кА	0,5 с	3			5			3			5			7			-		
	1 с	-			-			-			-			19,2			19,2		
Общая износостойкость, циклов		16000			10000			25000		16000		10000		10000					
Электрическая износостойкость, циклов		Ue 400 В		6300			2500			10000		6300		2500		2000		1000	
Устройства защиты, индикации и измерения																			
Термомагнитный/Микропроцессорный расцепитель		ТМ					MR1					MR2							
Защита от перегрузок	с регулируемой уставкой по току	+					+					+/+							
	с фиксированной уставкой по времени	-					-					+/-							
	с регулируемой уставкой по времени	-					+					-/+							
Защита от токов короткого замыкания	с регулируемой уставкой	+					+					+/+							
	с выдержкой времени	-					+					-/+							
	мгновенного действия	-					+					+/+							
Защита от замыканий на землю		-					-					-/+							
Индикация измененного тока		-					-					+/+							
Индикация состояния аппарата		+					+					+/+							
Дополнительные устройства управления и сигнализации																			
Вспомогательные контакты	контакты вспомогательные ВК	+					+					+							
	контакты вспомогательные СК1 и СК2	+					+					+							
Расцепители напряжения	расцепитель независимый	+					+					+							
	расцепитель минимального напряжения	+					+					в разработке							
Аксессуары	крышка клеммная	+					+					в разработке							
	расширители полюсов	+					+					в разработке							
	межполюсные перегородки	в комплекте					в комплекте					в комплекте							
Установка и присоединение																			
Подключение медных и алюминиевых проводов сечением, мм		10 - 70			25 - 120			10 - 70		25 - 120		70 - 180							
Подключение медных и алюминиевых шин максимальным сечением, мм		от 2x25 до 6x25			от 3x32 до 2x(6x32)			от 2x25 до 6x25		от 3x32 до 2x(6x32)		от 3x50 до 2x(6x50)							
Габаритные размеры и масса																			
Габаритные размеры ШхВхГ, мм		105 x 162,5 x 122			140 x 256 x 167			105 x 162,5 x 94		140 x 256 x 111		210 x 378 x 156							
Масса, кг		1,7			5,5			2,2		6,2		17,0							

Артикулы



Исполнения с термомагнитным регулируемым расцепителем

Внешний вид	Номинальный ток, А	Наименование	Артикул	Наименование	Артикул	Наименование	Артикул	Наименование	Артикул
Номинальная предельная отключающая способность		I_{cu}=25 кА при 400 В АС		I_{cu}=40 кА при 400 В АС		I_{cu}=50 кА при 400 В АС		I_{cu}=65 кА при 400 В АС	
	16	OptiMat D250L-TM16-УХЛ3	291409	OptiMat D250N-TM16-УХЛ3	291422	OptiMat D250F-TM16-УХЛ3	291435		
	20	OptiMat D250L-TM20-УХЛ3	291410	OptiMat D250N-TM20-УХЛ3	291423	OptiMat D250F-TM20-УХЛ3	291436		
	25	OptiMat D250L-TM25-УХЛ3	291411	OptiMat D250N-TM25-УХЛ3	291424	OptiMat D250F-TM25-УХЛ3	291437		
	32	OptiMat D250L-TM32-УХЛ3	291412	OptiMat D250N-TM32-УХЛ3	291425	OptiMat D250F-TM32-УХЛ3	291438		
	40	OptiMat D250L-TM40-УХЛ3	291413	OptiMat D250N-TM40-УХЛ3	291426	OptiMat D250F-TM40-УХЛ3	291439		
	50	OptiMat D250L-TM50-УХЛ3	291414	OptiMat D250N-TM50-УХЛ3	291427	OptiMat D250F-TM50-УХЛ3	291440		
	63	OptiMat D250L-TM63-УХЛ3	291415	OptiMat D250N-TM63-УХЛ3	291428	OptiMat D250F-TM63-УХЛ3	291441		
	80	OptiMat D250L-TM80-УХЛ3	291416	OptiMat D250N-TM80-УХЛ3	291429	OptiMat D250F-TM80-УХЛ3	291442		
	100	OptiMat D250L-TM100-УХЛ3	291417	OptiMat D250N-TM100-УХЛ3	291430	OptiMat D250F-TM100-УХЛ3	291443		
	125	OptiMat D250L-TM125-УХЛ3	291418	OptiMat D250N-TM125-УХЛ3	291431	OptiMat D250F-TM125-УХЛ3	291444		
	160	OptiMat D250L-TM160-УХЛ3	291419	OptiMat D250N-TM160-УХЛ3	291432	OptiMat D250F-TM160-УХЛ3	291445		
	200	OptiMat D250L-TM200-УХЛ3	291420	OptiMat D250N-TM200-УХЛ3	291433	OptiMat D250F-TM200-УХЛ3	291446		
	250	OptiMat D250L-TM250-УХЛ3	291421	OptiMat D250N-TM250-УХЛ3	291434	OptiMat D250F-TM250-УХЛ3	291447		
	320			OptiMat D630N-TM320-УХЛ3	291465	OptiMat D630F-TM320-УХЛ3	291469	OptiMat D630H-TM320-УХЛ3	291473
	400			OptiMat D630N-TM400-УХЛ3	291466	OptiMat D630F-TM400-УХЛ3	291470	OptiMat D630H-TM400-УХЛ3	291474
	500			OptiMat D630N-TM500-УХЛ3	291467	OptiMat D630F-TM500-УХЛ3	291471	OptiMat D630H-TM500-УХЛ3	291475
	630			OptiMat D630N-TM630-УХЛ3	291468	OptiMat D630F-TM630-УХЛ3	291472	OptiMat D630H-TM630-УХЛ3	291476

Исполнения с микропроцессорным расцепителем MR1

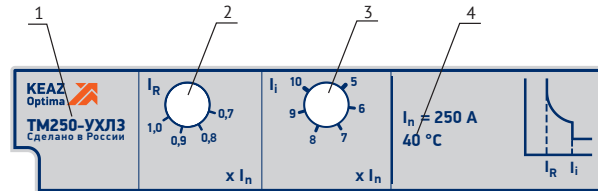
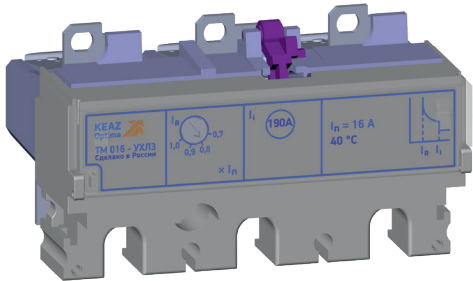
Внешний вид	Номинальный ток, А	Наименование	Артикул	Наименование	Артикул
Номинальная предельная отключающая способность		I_{cu}=40 кА при 400 В АС		I_{cu}=65 кА при 400 В АС	
	40...100	OptiMat D100N-MR1-Y3	144412	OptiMat D100H-MR1-Y3	144414
		OptiMat D100N-MR1-Y3-PEГ	244073	OptiMat D100H-MR1-Y3-PEГ	244072
		OptiMat D100N-MR1-OM4-PEГ	255731	OptiMat D100H-MR1-OM4-PEГ	255734
	64...160	OptiMat D160N-MR1-Y3	285502	OptiMat D160H-MR1-Y3	285503
		OptiMat D160N-MR1-Y3-PEГ	по запросу	OptiMat D160H-MR1-Y3-PEГ	по запросу
		OptiMat D160N-MR1-OM4-PEГ	по запросу	OptiMat D160H-MR1-OM4-PEГ	по запросу
	100...250	OptiMat D250N-MR1-Y3	137335	OptiMat D250H-MR1-Y3	144411
		OptiMat D250N-MR1-Y3-PEГ	244075	OptiMat D250H-MR1-Y3-PEГ	244074
		OptiMat D250N-MR1-OM4-PEГ	255733	OptiMat D250H-MR1-OM4-PEГ	255732
	160...400	OptiMat D400N-MR1-Y3	279892	OptiMat D400H-MR1-Y3	279891
		OptiMat D400N-MR1-Y3-PEГ	по запросу	OptiMat D400H-MR1-Y3-PEГ	по запросу
		OptiMat D400N-MR1-OM4-PEГ	по запросу	OptiMat D400H-MR1-OM4-PEГ	по запросу
	250...630	OptiMat D630N-MR1-Y3	279890	OptiMat D630H-MR1-Y3	279889
		OptiMat D630N-MR1-Y3-PEГ	285388	OptiMat D630H-MR1-Y3-PEГ	285389
		OptiMat D630N-MR1-OM4-PEГ	285390	OptiMat D630H-MR1-OM4-PEГ	285391

Исполнения с микропроцессорным расцепителем MR2

Внешний вид	Номинальный ток, А	Наименование	Артикул	Наименование	Артикул
Номинальная предельная отключающая способность		I_{cu}=40 кА при 400 В АС		I_{cu}=65 кА при 400 В АС	
	160...400	OptiMat D400N-MR2-Y3	249225	OptiMat D400H-MR2-Y3	249226
		OptiMat D400N-MR2-Y3-PEГ	по запросу	OptiMat D400H-MR2-Y3-PEГ	по запросу
		OptiMat D400N-MR2-OM4-PEГ	по запросу	OptiMat D400H-MR2-OM4-PEГ	по запросу
	250...630	OptiMat D630N-MR2-Y3	144413	OptiMat D630H-MR2-Y3	144415
		OptiMat D630N-MR2-Y3-PEГ	244090	OptiMat D630H-MR2-Y3-PEГ	244089
		OptiMat D630N-MR2-OM4-PEГ	255727	OptiMat D630H-MR2-OM4-PEГ	255730
Номинальная предельная отключающая способность		I_{cu}=50 кА при 400 В АС		I_{cu}=85 кА при 400 В АС	
	400...1000	OptiMat D1000N-MR2-Y3	270314	OptiMat D1000H-MR2-Y3	270315
		OptiMat D1000N-D-MR2-Y3	294415	OptiMat D1000H-D-MR2-Y3	294416
		OptiMat D1000N-MR2-Y3-PEГ	по запросу	OptiMat D1000H-MR2-Y3-PEГ	по запросу
		OptiMat D1000N-MR2-OM4-PEГ	по запросу	OptiMat D1000H-MR2-OM4-PEГ	по запросу
	640...1600	OptiMat D1600N-MR2-Y3	233946	OptiMat D1600H-MR2-Y3	233947
		OptiMat D1600N-D-MR2-Y3	293576	OptiMat D1600H-D-MR2-Y3	294414
		OptiMat D1600N-MR2-Y3-PEГ	по запросу	OptiMat D1600H-MR2-Y3-PEГ	по запросу
		OptiMat D1600N-MR2-OM4-PEГ	по запросу	OptiMat D1600H-MR2-OM4-PEГ	по запросу

Термомагнитные регулируемые расцепители

Автоматические выключатели OptiMat D до 630 А исполнений L, N, F и H могут быть оснащены термомагнитными регулируемыми расцепителями ТМ. Термомагнитный регулируемый расцепитель имеет регулировку по рабочему току I_R для защиты от токов перегрузки и уставки защиты от токов короткого замыкания, в том числе регулируемые уставки на номинальные токи от 160 до 630 А.



1. Маркировка расцепителя.
2. Переключатель уставки рабочего тока расцепителя (I_R) в кратности к номинальному току выключателя (I_n).
3. Переключатель уставки по току срабатывания в зоне короткого замыкания (I_i) в кратности к рабочему току (I_n).
4. Контрольная температура расцепителя

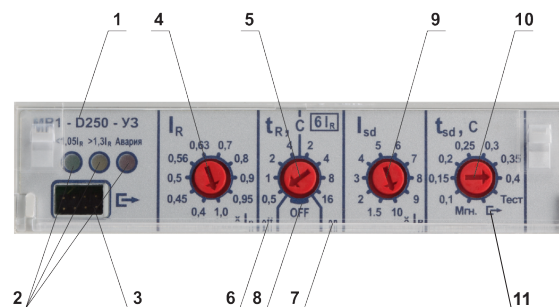
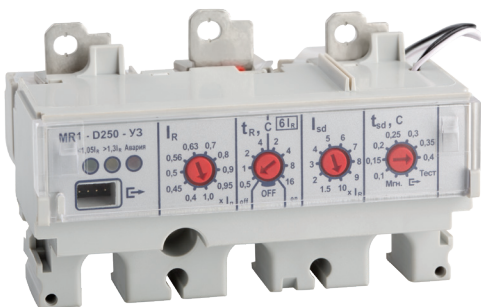
Значения уставок по току и времени срабатывания в зонах перегрузки и короткого замыкания приведены в таблице:

Наименование параметра	Значение параметра			Допустимое отклонение
	от 16 до 125 А	от 160 до 250 А	от 320 до 630 А	
Уставка рабочего тока I_R расцепителя в кратности к номинальному току выключателя (I_R/I_n)	Регулируемая 0,7; 0,8; 0,9; 1,0			-
Выдержка времени (с) t_r	Нерегулируемый			-
t_r при $1,5 \times I_n$	120 – 600			-
t_r при $2 \times I_n$	60 – 250			-
t_r при $6 \times I_n$	5 – 15			-
Уставки по току срабатывания в зоне короткого замыкания I_{sd} в кратности к рабочему току (I_{sd}/I_R)	10xI _n	Регулируемая 5; 6; 7; 8; 9; 10		±20%

Микропроцессорные расцепители

Автоматические выключатели OptiMat D модификаций N и H могут быть оснащены микропроцессорными расцепителями MR1 и MR2. Микропроцессорный расцепитель состоит из следующих частей: исполнительный электромагнит, измерительные устройства и блок управления расцепителем. Блок управления расцепителем позволяет выстраивать определенную пользователем программу, по которой автоматический выключатель будет производить расцепление главных контактов. Микропроцессорный расцепитель имеет преимущества по сравнению с обычным термомагнитным расцепителем: разнообразный выбор настроек нужных пользователю, высокая точность исполнения заданной программы, индикаторы работоспособности и причины.

Микропроцессорный расцепитель MR1 (для OptiMat D100, D160 и D250)



1. Маркировка расцепителя.
2. Цветовые индикаторы нагрузки и аварии.
3. Разъем для подключения внешнего устройства тестирования расцепителя в условиях завода-изготовителя.
4. Переключатель уставки рабочего тока расцепителя (I_R) в кратности к номинальному току выключателя (I_n).
5. Переключатель уставки по времени срабатывания (t_R) при токе $6I_R$.
6. Зона уставок по времени срабатывания в зоне перегрузки без функции «тепловая память» (off).
7. Зона уставок по времени срабатывания в зоне перегрузки с функцией

8. Положение переключателя для отключения защиты от перегрузки.
9. Переключатель уставки по току срабатывания в зоне короткого замыкания (I_{sd}) в кратности к рабочему току (I_R).
10. Переключатель уставки по времени срабатывания в зоне короткого замыкания (t_{sd}).
11. Положение «[->» переключателя 10. Положение «[->» устанавливается при тестировании расцепителя от внешнего устройства и предназначено только для проведения приемо-сдаточных испытаний расцепителя в условиях завода-изготовителя.

Значения уставок по току и времени срабатывания в зонах перегрузки и короткого замыкания приведены в таблице:

Наименование параметра	Значение параметра	Допускаемое отклонение
Уставка рабочего тока I_R расцепителя в кратности к номинальному току выключателя (I_R/I_n)	0,4; 0,45; 0,5; 0,56; 0,63; 0,7; 0,8; 0,9; 0,95; 1,0	-
Уставки по времени срабатывания при токе $6I_R$ (t_R), с	0,5; 1; 2; 4 – без функции «тепловая память»; 2; 4; 8; 16 – с функцией «тепловая память» OFF – защита от перегрузки отключена	±10%
Уставки по току срабатывания в зоне короткого замыкания I_{sd} в кратности к рабочему току (I_{sd}/I_R)	1,5; 2; 3; 4; 5; 6; 7; 8; 9; 10	±15%
Уставки по времени срабатывания в зоне короткого замыкания (t_{sd}), с	Мгн. (без преднамеренной выдержки); 0,1; 0,15; 0,2; 0,25; 0,3; 0,35; 0,4	±0,02 с
Уставка по току мгновенного срабатывания I_i , крат (не регулируемая)	12	±20%

Тестирование

Проверка работоспособности максимальных расцепителей проводится на автоматическом выключателе в положении «включено» (контакты полюсов замкнуты).

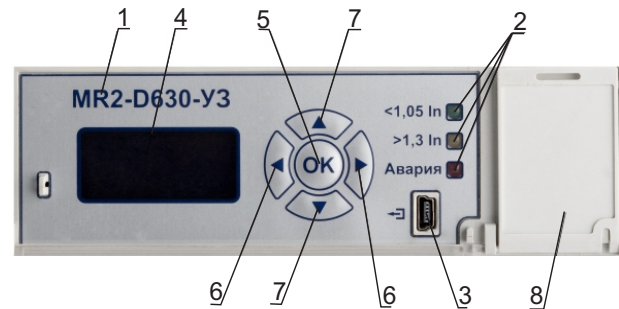
Для запуска проверки работоспособности необходимо:

- установить переключатель 10 в позицию «Тест», при этом положение переключателей 4; 5; 9 может быть произвольное;
- включить выключатель;
- подать любой рабочий ток $I_R = (0,4-1,0) I_n$.

Программа проверки работоспособности подаст сигнал на индикаторы работы выключателя (должны поочередно загореться светодиоды) и на исполнительный расцепитель, после чего должно произойти отключение выключателя.

Для выхода из режима проверки работоспособности необходимо установить переключатель 10 в любую из позиций, кроме «Тест» и «[->».

Микропроцессорные расцепители MR1 (для OptiMat D400 и D630) и MR2 (для OptiMat D400, D630, D1000 и D1600)



1. Обозначение микропроцессорного расцепителя.
2. Сигнализаторы состояния защищаемой цепи и работоспособности расцепителя.
3. MiniUSB-разъём предназначен для подключения внешнего источника постоянного тока при проведении функции TEST и для подключения внешнего устройства тестирования расцепителя в условиях завода-изготовителя.
4. Экран для индикации настраиваемых параметров.
5. Клавиша «OK» предназначена для переключения между режимами, пробуждения процессора из спящего режима и сохранения изменений при выходе из меню.
6. Кнопки влево/вправо для выбора предыдущего/следующего параметра или функции (I_{Rr} , t_{Rr} , I_{sd} , t_{sd} , I_{gr} , t_{gr} , T_m , TEST).
7. Кнопки вверх/вниз для увеличения/уменьшения значения настраиваемого параметра, а также просмотра журнала срабатываний и неисправностей;
8. Отсек для сменной Li-ion батарейки.

Примечание (только для расцепителя MR2): При выборе уставки по времени срабатывания в зоне перегрузки имеется возможность включения и отключения функции «тепловая память».

Значения уставок по току и времени срабатывания в зонах перегрузки и короткого замыкания приведены в таблице:

Наименование параметра	Значение параметра для MR1	Значение параметра для MR2	Допускаемое отклонение
Уставка рабочего тока I_R расцепителя, А	от 160 до 400 с шагом 20 А (для OptiMat D400) от 250 до 630 с шагом 20 А (для OptiMat D630)	от 160 до 400 с шагом 20 А (для OptiMat D400) от 250 до 630 с шагом 20 А (для OptiMat D630) от 400 до 1000 с шагом 60 А (для OptiMat D1000) от 640 до 1600 с шагом 60 А (для OptiMat D1600)	±2%
Уставки по времени срабатывания при токе $6I_R$ (t_R), с	12, с функцией «тепловая память»	0,5; 1; 2; 4 – без функции «тепловая память»; 2; 4; 8; 16 – с функцией «тепловая память»	±10%
Уставки по току срабатывания в зоне короткого замыкания I_{sd} в кратности к рабочему току (I_{sd}/I_R)	1,5; 2; 3; 4; 5; 6; 7; 8; 9; 10	1,5; 2; 3; 4; 5; 6; 7; 8; 9; 10	±15%
Уставки по времени срабатывания в зоне короткого замыкания (t_{sd}), с	off (без преднамеренной выдержки)	off (без преднамеренной выдержки); 0,1; 0,15; 0,2; 0,25; 0,3; 0,35; 0,4	±0,02 с
Уставка по току мгновенного срабатывания I_i , А (не регулируемая)	5000 для OptiMat D400 7000 для OptiMat D630	5000 для OptiMat D400 7000 для OptiMat D630 19200 для OptiMat D1000 и D1600	±20%
Уставки тока срабатывания при однофазном коротком замыкании в кратности к рабочему току (I_{gr}/I_R)	Off (без возможности изменения)	Off; 0,4; 0,6; 0,8; 1,0	±10%
Уставки по времени срабатывания при однофазном коротком замыкании (t_{gr}), с	Off (без возможности изменения)	0 (без преднамеренной выдержки); 0,1; 0,2; 0,3; 0,4; 0,5; 0,6; 0,7; 0,8; 0,9; 1,0	±0,02 с

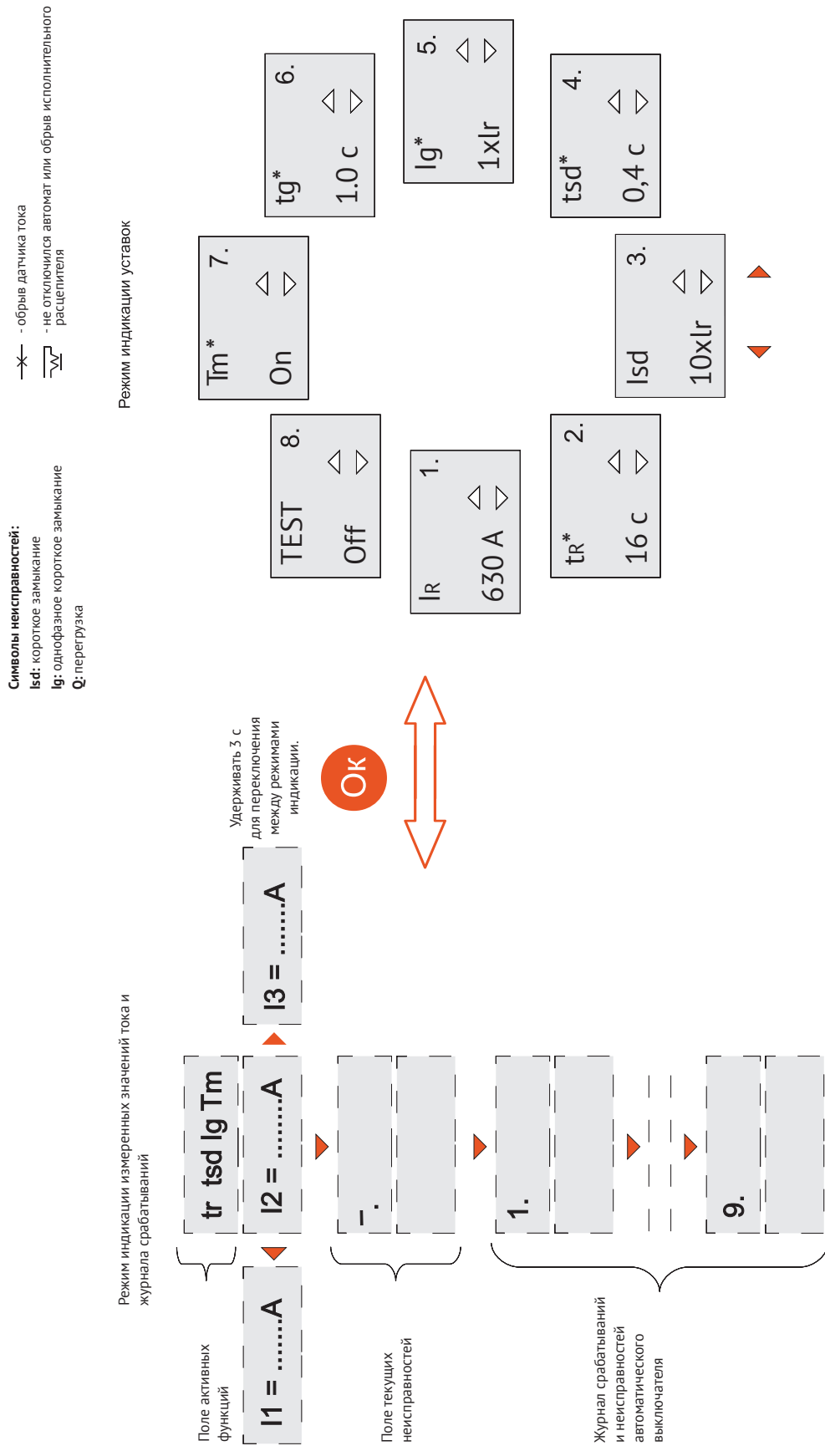
Примечания:

1. Предъявляемые по времени срабатывания требования действительны для выключателей, предварительно нагруженных током не менее $0,3I_R$ в течение времени не менее 1 мин.
2. При включении выключателя на имеющееся в цепи короткое замыкание время отключения выключателя увеличивается по сравнению с время-токовой характеристикой на 0,05 с при токах до 7500 А.

Тестирование

Проверка работоспособности расцепителей проводится на обесточенном автоматическом выключателе. Рукоятка должна находиться в верхнем положении, что соответствует включенному состоянию выключателя (контакты полюсов замкнуты). Ток не должен протекать через полюса выключателя во время тестирования! К miniUSB-разъёму необходимо подключить источник постоянного тока напряжением от 5 до 24 В нагрузочной способностью 1 А. Для запуска тестирования необходимо в меню уставок на вкладке «TEST», клавишами «▼», «▲», выбрать значение «0п» и выйти из меню, нажав и удерживая клавишу «OK» в течение 3 с. Тест будет запущен. После проверки датчиков тока и правильности вычисления интеграла Джоуля, программа проверки работоспособности подаст сигнал на исполнительный расцепитель и попросит нажать клавишу «OK», если выключатель отключится. Если автоматический выключатель отключился, нажмите клавишу «OK». Программа сама выйдет из режима 8 «TEST». Свечение красного светодиода свидетельствует о неисправности автоматического выключателя. Уточнить вид неисправности можно в журнале срабатываний и неисправностей.

Меню микропроцессорных расцепителей MR1 (для OptiMat D400 и D630) и MR2 (для OptiMat D400, D630, D1000 и D1600)

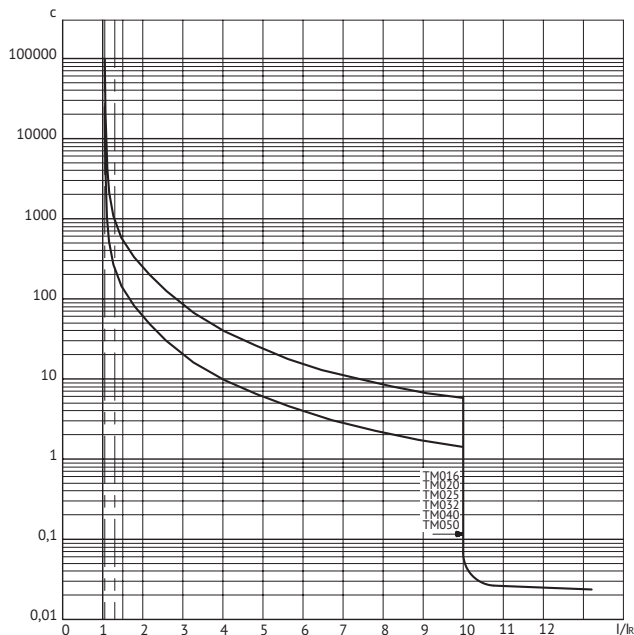


* Регулировка параметров t_{R} , t_{sd} , I_{g} , T_m доступна в микропроцессорном расцепителе MR2.

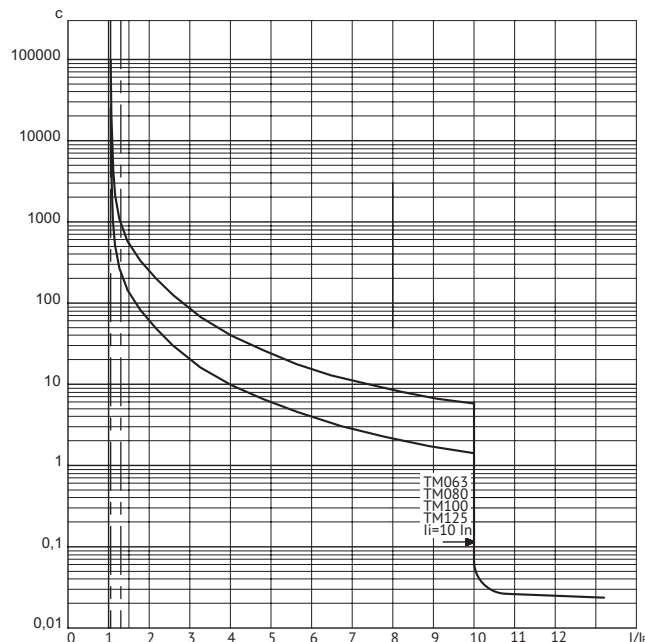
Более подробная информация о микропроцессорных расцепителях MR1 и MR2 указана в руководстве по эксплуатации.

Время-токовые характеристики

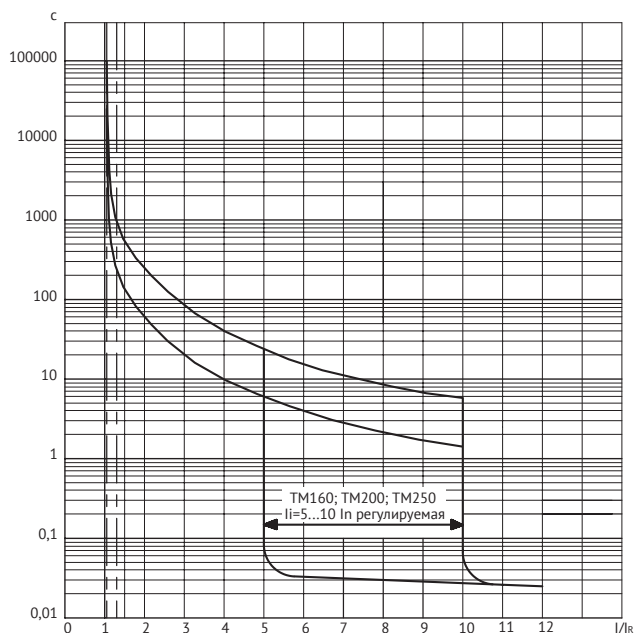
OptiMat D250 с терромагнитным регулируемым расцепителем TM016, TM020, TM025, TM032, TM040, TM050



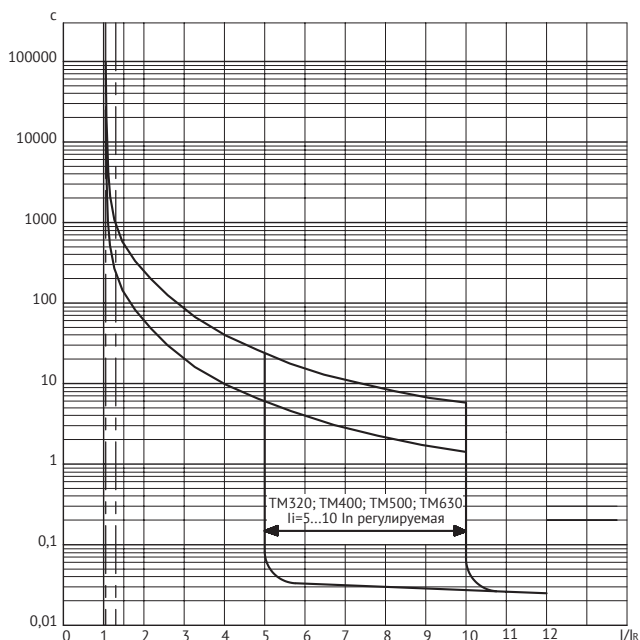
OptiMat D250 с терромагнитным регулируемым расцепителем TM063, TM080, TM100, TM125



OptiMat D250 с терромагнитным регулируемым расцепителем TM160, TM200; TM250

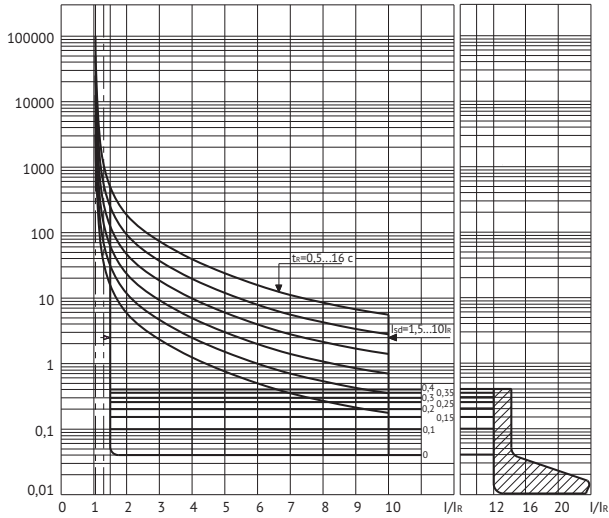


OptiMat D630 с терромагнитным регулируемым расцепителем TM320, TM400, TM500, TM630

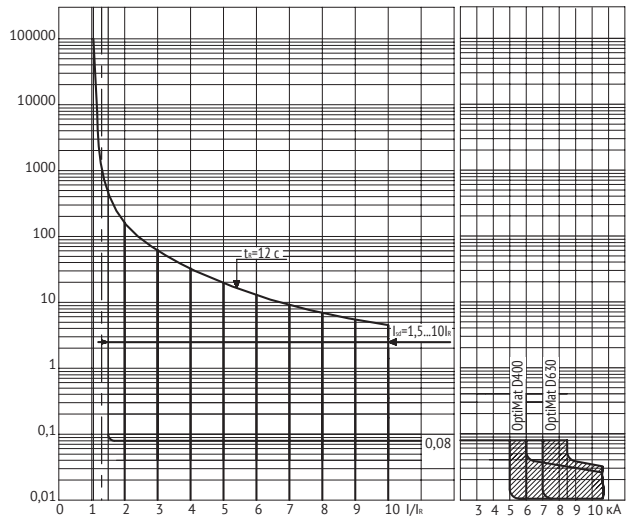


Время-токовые характеристики в зоне перегрузки и в зоне короткого замыкания

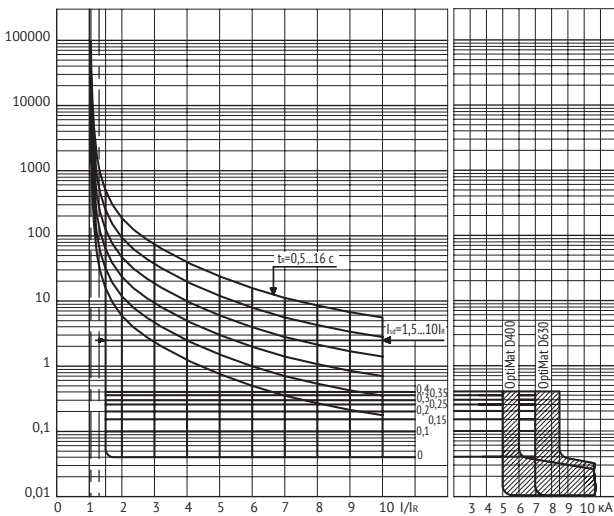
OptiMat D100, D160 и D250 с микропроцессорным расцепителем MR1



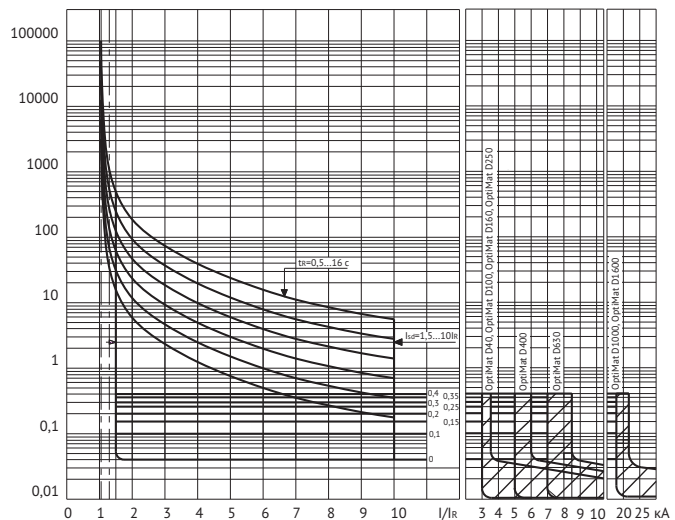
OptiMat D400 и D630 с микропроцессорным расцепителем MR1



OptiMat D400 и D630 с микропроцессорным расцепителем MR2



OptiMat D1000 и D1600 с микропроцессорным расцепителем MR2



Время срабатывания выключателей при нагрузке каждого полюса в отдельности током $2I_R$ при различных уставках t_R приведены в таблице:

Время при $6I_R$, с	0,5	1	2	4	2	4	8	12*	16
Нагрузка	без тепловой памяти, с				с тепловой памятью, с				
$1,3I_R$	16,7...20,4	33,3...40,7	66,6...81,4	133,1...162,7	70,7...86,4	151...184	354...433	400...488	1375...1680
$1,5I_R$	11,3...13,8	22,5...27,5	45...55	90...110	46,8...57,2	97,7...119,4	215...262	270...330	556...679
$2I_R$	5,4...6,6	10,8...13,2	21,6...26,4	43...52,7	22...26,8	45...55	93...114	130...158	204...249
$3I_R$	2,1...2,5	4,1...5,1	8,3...10,1	16,5...20,2	8,3...10,1	16,6...20,5	34...41,6	49,5...60,5	70,1...85,7
$4I_R$	1,1...1,3	2,2...2,6	4,3...5,3	8,6...10,6	4,3...5,3	8,7...10,7	17,6...21,5	26...32	35,7...43,7
$6I_R$	0,45...0,55	0,9...1,1	1,8...2,2	3,6...4,4	1,8...2,2	3,6...4,4	7,2...8,8	10,8...13,2	14,4...17,6
$8I_R$	0,27...0,33	0,45...0,55	0,9...1,1	2...2,4	1...1,2	2...2,4	4...4,8	5,9...7,2	7,9...9,7
$10I_R$	0,18...0,22	0,27...0,33	0,6...0,8	1,2...1,5	0,6...0,8	1,3...1,5	2,4...3	3,6...4,4	5...6

* Только для MR1-D400/630

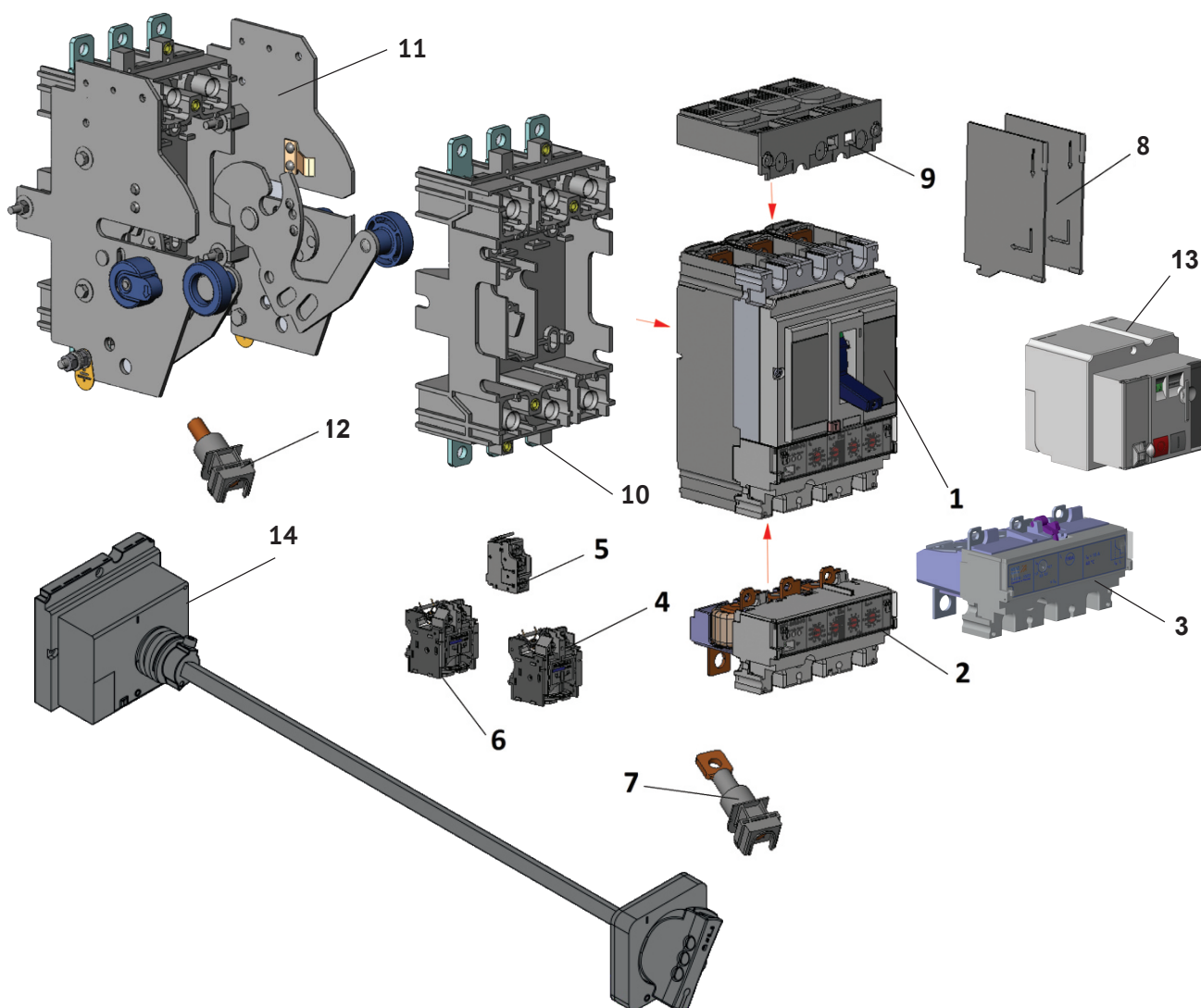
Примечание - для уставок по времени t_R в зоне тепловой памяти значения времен срабатывания указаны для первой проверки расцепителя. При последующих проверках расцепителя в течение 20 минут допускается отклонение от указанных значений времен срабатывания из-за внесения программной корректировки функции тепловой памяти.

Комплектация

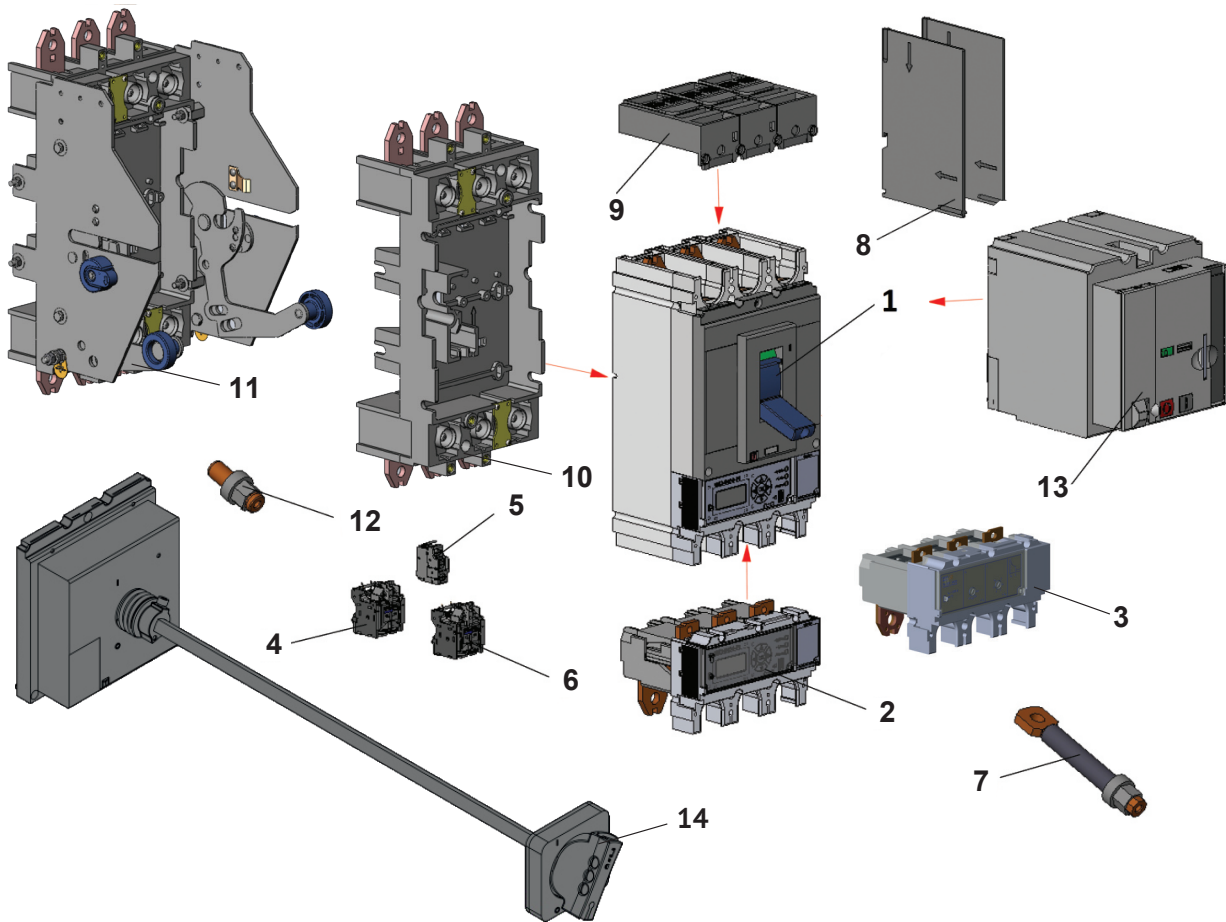
- 1* Коммутационный блок (коммутационный)
- 2* Микропроцессорный расцепитель
- 3* Термагнитный расцепитель
- 4 Независимый расцепитель
- 5 Вспомогательные контакты (контакты управления и сигнальные)
- 6 Минимальный расцепитель напряжения
- 7 Контакты для заднего присоединения
- 8* Межполюсные перегородки
- 9 Клеммная крышка
- 10, 12 Комплект втычного присоединения
- 11, 12 Комплект выдвижного исполнения
- 13 Привод двигательный
- 14 Привод ручной дистанционный

* комплект поставки

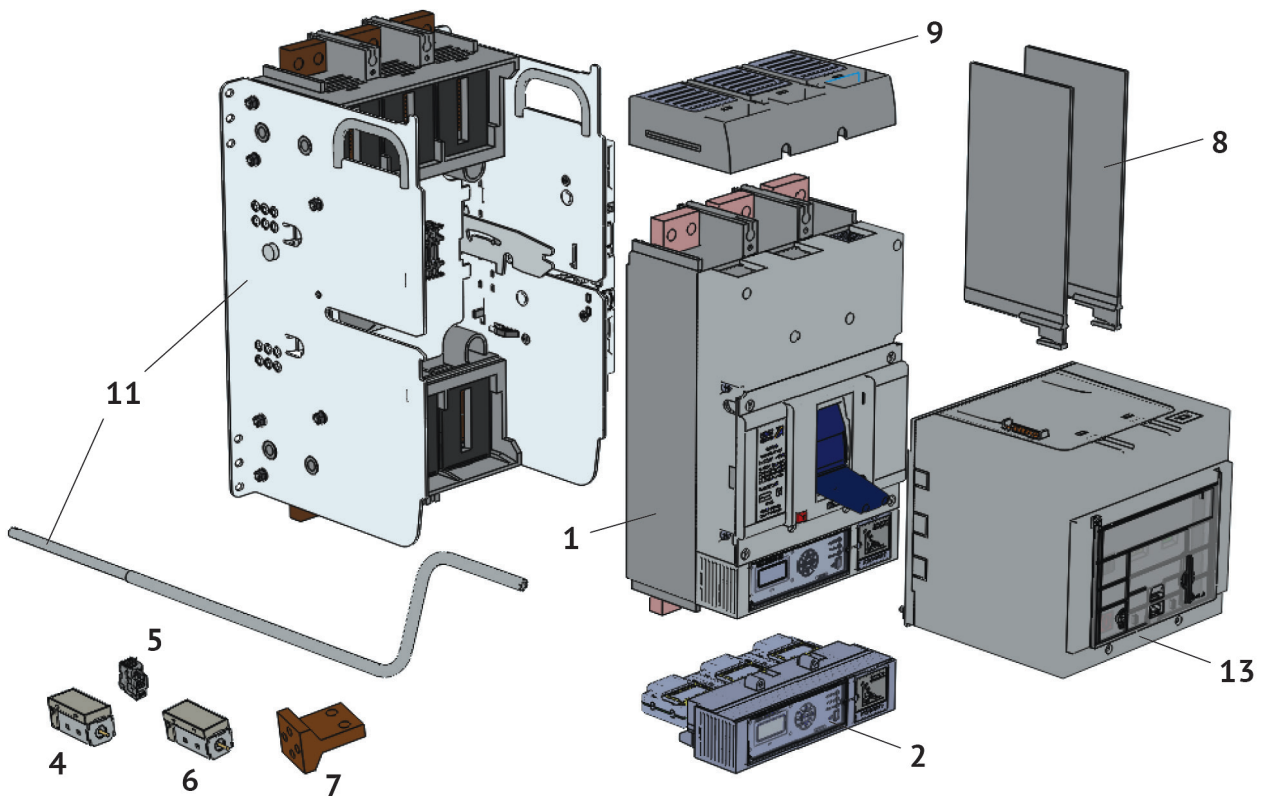
Комплектация OptiMat D100, D160 и D250



Комплектация OptiMat D400 и D630



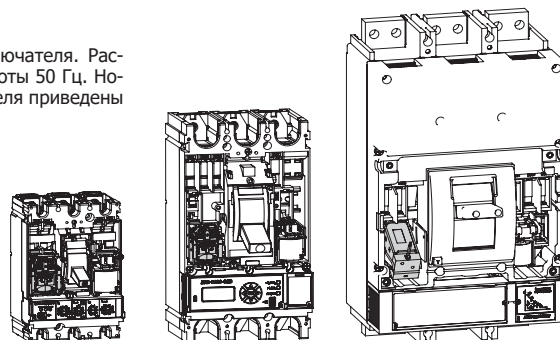
Комплектация OptiMat D1000 и D1600



Аксессуары

Расцепитель независимый

Независимый расцепитель предназначен для дистанционного отключения выключателя. Расцепитель применяется в цепях управления постоянного и переменного тока частоты 50 Гц. Номинальные напряжения управления (Uc) и технические характеристики расцепителя приведены в таблице:

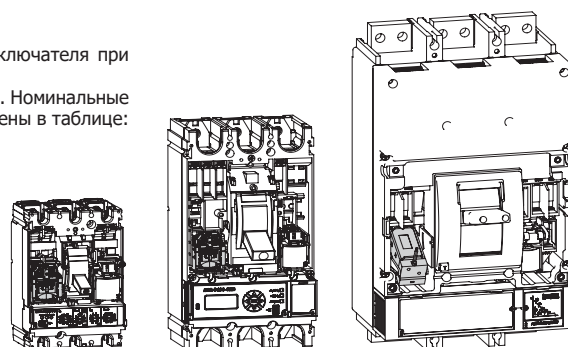


Обозначение		OptiMat D100, D160, D250, D400 и D630				OptiMat D1000 и D1600
		HP 24DC/48AC	HP 48DC/110AC	HP 110DC/230AC	HP 220DC/400AC	HP 230AC
Артикул	общепром. исполнение	143498	143495	143496	143497	281764
	приемка PPP	244086	244087	244084	244085	-
	приемка PC	255777	255779	255778	255780	-
Номинальные напряжения управления независимым расцепителем (Uc), В		24DC/48AC	48DC/110AC	110DC/230AC	220DC/400AC	230AC
Диапазон рабочих напряжений		0,7-1,1 Uc				
Потребляемая мощность, ВА или Вт		30				
Управляющая команда		Подача напряжения длительностью от 0,02 до 3 с				
Максимальный ток потребления при 110% Uc (~230В), А		1,0				
Максимальное время отключения (до размыкания силовых контактов), мс		40				

Расцепитель минимального напряжения

Минимальный расцепитель предназначен для отключения автоматического выключателя при снижении напряжения ниже установленных норм.

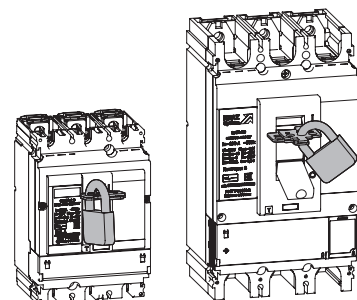
Расцепитель применяется в цепях постоянного и переменного тока частоты 50 Гц. Номинальные напряжения управления (Uc) и технические характеристики расцепителя приведены в таблице:



Обозначение		OptiMat D100, D160, D250, D400 и D630									OptiMat D1000 и D1600
		MP 24DC	MP 24AC	MP 48DC	MP 48AC	MP 110DC	MP 110AC	MP 220DC	MP 230AC	MP 400AC	MP 230AC
Артикул	общепром. исполнение	254583	254587	254584	143494	254585	254588	254586	254589	254590	в разработке
	приемка PPP	255794	255801	244083	244082	255802	255803	244081	255806	255808	-
	приемка PC	-									
Номинальные напряжения управления (Uc), В		24DC	24AC	48DC	48AC	110DC	110AC	220DC	230AC	400AC	230AC
Рабочий диапазон		0,85-1,1 Uc									
Порог срабатывания: отключения		0,35-07Uc									
включения		0,85Uc									
Потребляемая мощность, ВА или Вт		6									
Режим работы		продолжительный									

Устройство блокировки положения «Отключено»

Устройство блокировки положения «отключено» обеспечивает безопасность оборудования и персонала при проведении регламентных или пуско-наладочных работ на объектах путем предотвращения включения вручную автоматического выключателя. Блокировка автоматического выключателя в выключенном состоянии гарантирует разъединение цепи в соответствии со стандартом МЭК 60947-2 и допускает установку 1 - 3 навесных замков диаметром дужки 5 - 8 мм (не входят в комплект поставки).



Обозначение	Устройство блокировки положения (отключено) OptiMat D16...630-УХ13
Артикул	290397

Контакт вспомогательный

Вспомогательные контакты предназначены для сигнализации о состоянии выключателя. Вспомогательные контакты единой конструктивной модели устанавливаются в гнезда выключателя, согласно схемы приведенной ниже. Функции, выполняемые вспомогательными контактами в зависимости от гнезда крышки, в которые они установлены (см. Принципиальные электрические схемы выключателей OptiMat D):

БК1...БК4 – сигнализация о коммутационном положении главных контактов (замкнуты/разомкнуты).

СК1 – сигнализация об отключении выключателя с расцеплением механизма вследствие:

- срабатывания расцепителей защиты;
- срабатывания независимого или минимального расцепителя;
- нажатия кнопки тестирования;
- нажатия аварийной кнопки двигателя привода.

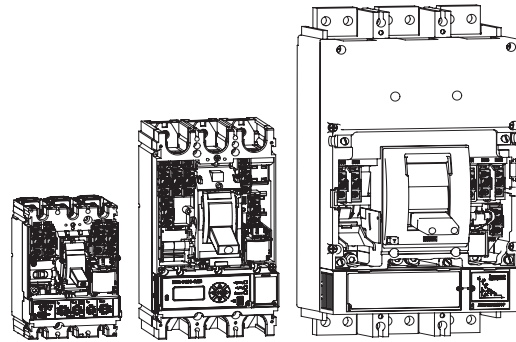
СК2 – сигнализация об отключении выключателя вследствие срабатывания расцепителя максимального тока.

Максимально возможное количество вспомогательных контактов приведено в таблице:

Тип выключателя	Функциональное исполнение вспомогательных контактов	Функциональное исполнение вспомогательных контактов		
		БК	СК1	СК2
Артикул	общепром. исполнение		143490	
	приемка PPP		244078	
	приемка PC		255772	
Optimat D250		2	1	1
Optimat D630		4	1	1
OptiMat D1600		4	1	1

Номинальные рабочие токи (Ic) при различных напряжениях (Uc):

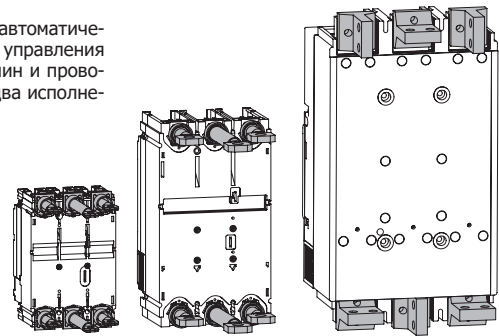
Номинальное напряжение (Uc), В	Переменный ток (AC)					Постоянный ток (DC)			
	24	48	110	230	400	24	48	110	250
Номинальный рабочий ток (Ic), А	6	6	5	4	2	3	1,5	0,5	0,2



Комплект для заднего присоединения

Применение выводов для заднего присоединения проводников позволяет использовать автоматические выключатели OptiMat D в низковольтных комплектных устройствах распределения и управления двухстороннего обслуживания, где требуется подключение с задним присоединением шин и проводников с кабельными наконечниками. Выводы для OptiMat D250 и OptiMat D630 имеют два исполнения: длинные и короткие.

Обозначение	КЗП OptiMat D100...250-УХЛ3-длинный	КЗП OptiMat D100...250-УХЛ3-короткий	КЗП OptiMat D400...630-УХЛ3-длинный	КЗП OptiMat D400...630-УХЛ3-короткий	КЗП OptiMat D1000...D1600
Артикул	238709	234089	238710	234090	В разработке
	244076	244077	244094	244095	по запросу
	255810	255811	255812	255813	по запросу



Привод ручной дистанционный

Ручной дистанционный привод позволяет осуществлять управление аппаратом, который установлен в глубине щита, с передней панели щита. Обеспечивает следующие функции:

1) Механическая блокировка дверцы при включенном аппарате.

Ручной дистанционный привод снабжен объединенной с осью удлинения блокировкой, которая не дает открыть дверцу, если автоматический выключатель находится в положении «вкл.» или «авар. откл.». Чтобы открыть дверцу при включенном автоматическом выключателе, эта блокировка может быть нейтрализована с помощью инструмента. Такая операция невозможна, если рукоятка заблокирована навесными замками.

2) Принудительная нейтрализация механической блокировки дверцы.

Доработка рукоятки, выполняемая на месте, позволяет полностью запретить блокировку дверцы, включая блокировку навесными замками. Однако, при необходимости, блокировка дверцы может быть восстановлена.

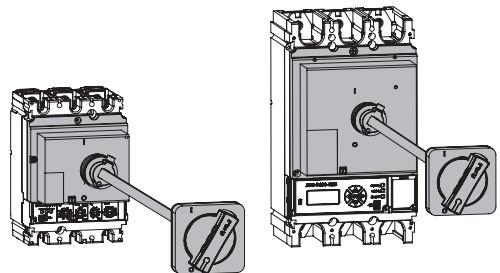
Если на одной дверце установлено несколько ручных дистанционных приводов, данная функция принудительной нейтрализации позволяет блокировать дверцу от одного аппарата.

3) Блокировка аппарата и дверцы навесными замками.

Навесными замками можно заблокировать рукоятку управления автоматическим выключателем и запретить открытие дверцы в положении «откл.» при помощи одного-трех навесных замков Ø5 - 8 мм (не входят в комплект поставки).

Если управление дверцей было доработано для обеспечения принудительной нейтрализации блокировки дверцы, навесные замки не блокируют дверцу, но блокируют рукоятку управления аппаратом, препятствуя выполнению коммутаций.

Обозначение	Привод ручной дистанционный OptiMat D100...250-УХЛ3	Привод ручной дистанционный OptiMat D400...630-УХЛ3
Артикул	240958	240959
	244103	244105

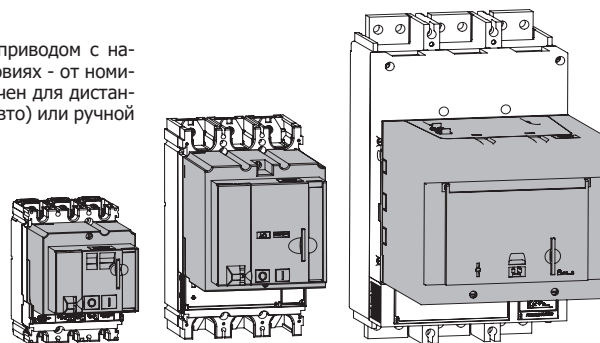


OptiMat D100 и D250

OptiMat D400 и D630

Привод двигательный

Автоматические выключатели OptiMat D могут оснащаться двигательным приводом с накопителем энергии, обеспечивающим замыкание выключателя в любых условиях - от номинальной нагрузки до номинальной включающей способности. Он предназначен для дистанционного управления выключателем. Режимы управления: электрический (авто) или ручной (Р). Основные характеристики двигательного привода приведены в таблице:

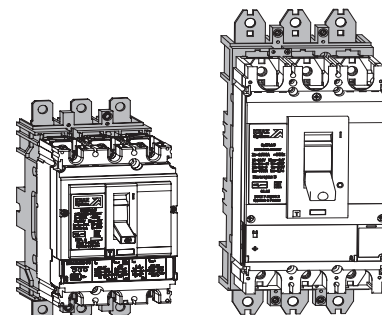


Обозначение		OptiMat D100...250-230AC-УХЛЗ	OptiMat D100...250-220DC-УХЛЗ	OptiMat D400...630-230AC-УХЛЗ	OptiMat D400...630-220DC-УХЛЗ	OptiMat D1000...1600-230AC-УХЛЗ	OptiMat D1000...1600-400AC-УХЛЗ
Артикул	общепром. исполнение	247695	в разработке	233121	в разработке	250716	в разработке
	приемка PPP	-	-	244100	-	-	-
	приемка РС	255817	-	255815	-	-	-
Диапазон рабочего напряжения (Us), В					0,85-1,1		
Мощность двигателя, В*А					250		
Время взвода, с					не более 3		
Общее время включения, мс					≤80		
Общее время отключения, мс					≤1000		
Частота оперирования					не более 3 в минуту		

Комплект для втычного присоединения

Фиксированная часть является основанием для крепления подвижной части втычного выключателя и может быть установлена различными способами на монтажную панель с передним или задним присоединением. Автоматический выключатель присоединяется к основанию с помощью выводов для втычного присоединения (входит в комплект поставки).

Комплект для втычного присоединения позволяет быстро извлекать автоматический выключатель, осуществлять его осмотр или замену. При этом силовые кабели или шины остаются присоединенными к неподвижному основанию. Также позволяет предусмотреть в щите резервные отходящие линии, на которые в дальнейшем будут установлены автоматические выключатели. Специальная блокировка (входит в комплект поставки) автоматически отключает аппарат при его установке или извлечении во включенном состоянии, при этом позволяет осуществлять коммутации извлеченного аппарата.



Обозначение		Комплект для втычного присоединения OptiMat D100...250-УХЛЗ	Комплект для втычного присоединения OptiMat D400...630-УХЛЗ
Артикул	общепром. исполнение	234092	234091*
	приемка РС	244096	244097*

* При использовании автоматических выключателей OptiMat D630 совместно с комплектом для втычного присоединения OptiMat D400...630-УХЛЗ и для выдвигного исполнения OptiMat D400...630-УХЛЗ максимально допустимый ток без превышения допустимой температуры по ГОСТ Р 50030.2-2010 равен 570 А.

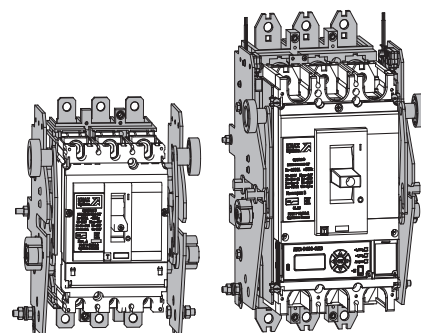
Для обеспечения удобства эксплуатации рекомендуется вспомогательные цепи и цепи управления автоматических выключателей втычного и выдвигного исполнений подключать через розетку для вторичных цепей OptiMat/BA57-UMSTBVK-2.5/13 арт. 273633 и вилку для вторичных цепей OptiMat/BA57-MSTB-2.5/13 арт. 273632. Розетка и вилка в комплект поставки не входят.

Комплект для выдвигного исполнения

В дополнение к функциям, реализуемым втычным присоединением, выдвигное исполнение на шасси облегчает управление аппаратом. Оно обеспечивает три возможных положения, переход между которыми осуществляется после снятия механической блокировки фиксаторами:

- 1) «вквачено»: силовая цепь включена;
- 2) «выквачено»: силовая цепь отключена, можно осуществлять коммутации аппарата для проверки работы вторичных цепей
- 3) «извлечено»: аппарат извлечен из шасси.

Выдвигное исполнение на шасси может быть реализовано путем установки неподвижных частей шасси на основание, а подвижных частей шасси - непосредственно на аппарат. Выдвигное исполнение обеспечивает видимый разрыв при проведении пуско-наладочных работ. Специальная блокировка (входит в комплект поставки) автоматически отключает аппарат при его установке или извлечении во включенном состоянии, при этом позволяет осуществлять коммутации извлеченного аппарата.



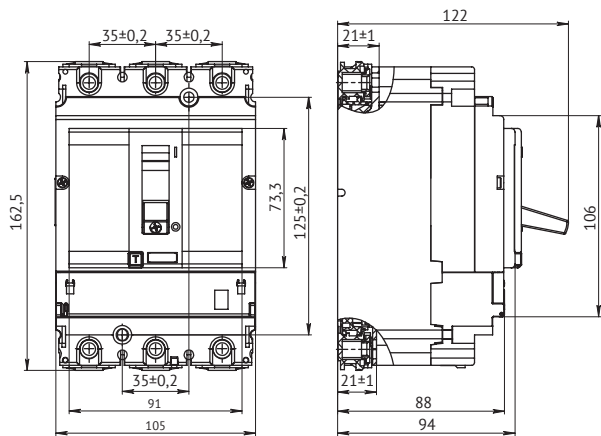
Обозначение		Комплект для выдвигного исполнения OptiMat D100...250-УХЛЗ	Комплект для выдвигного исполнения OptiMat D400...630-УХЛЗ
Артикул	общепром. исполнение	239381	234093*
	приемка РС	244098	244099*

* При использовании автоматических выключателей OptiMat D630 совместно с комплектом для втычного присоединения OptiMat D400...630-УХЛЗ и для выдвигного исполнения OptiMat D400...630-УХЛЗ максимально допустимый ток без превышения допустимой температуры по ГОСТ Р 50030.2-2010 равен 570 А.

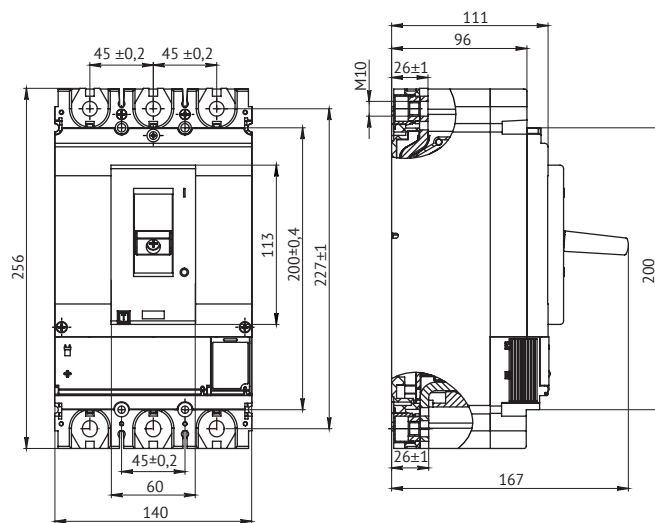
Для обеспечения удобства эксплуатации рекомендуется вспомогательные цепи и цепи управления автоматических выключателей втычного и выдвигного исполнений подключать через розетку для вторичных цепей OptiMat/BA57-UMSTBVK-2.5/13 арт. 273633 и вилку для вторичных цепей OptiMat/BA57-MSTB-2.5/13 арт. 273632. Розетка и вилка в комплект поставки не входят.

Габаритные размеры (мм)

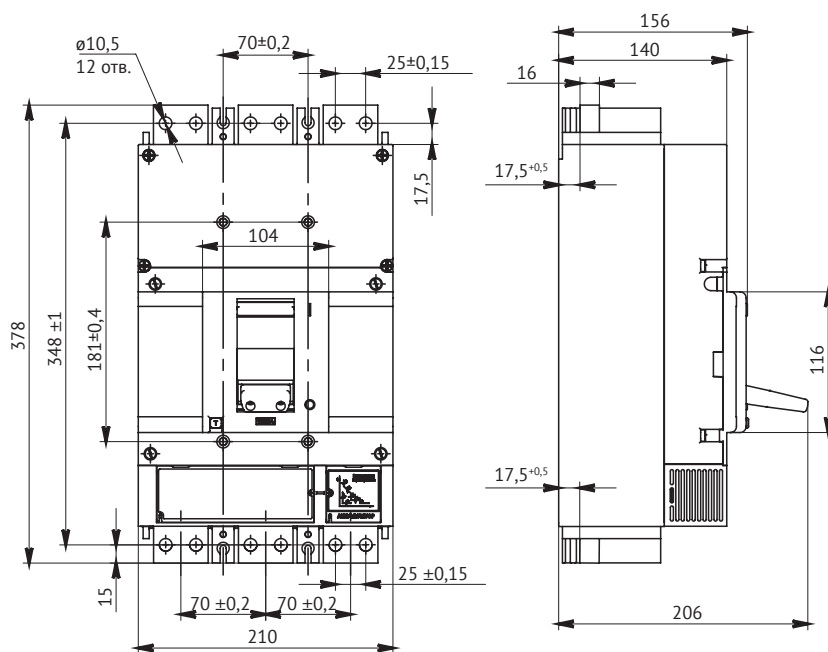
OptiMat D100, D160 и D250



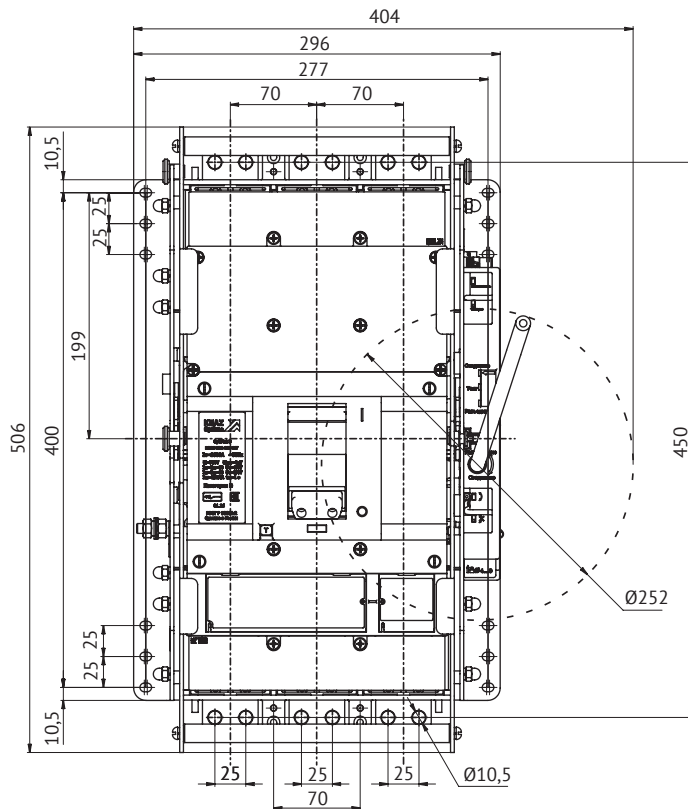
OptiMat D400, D630



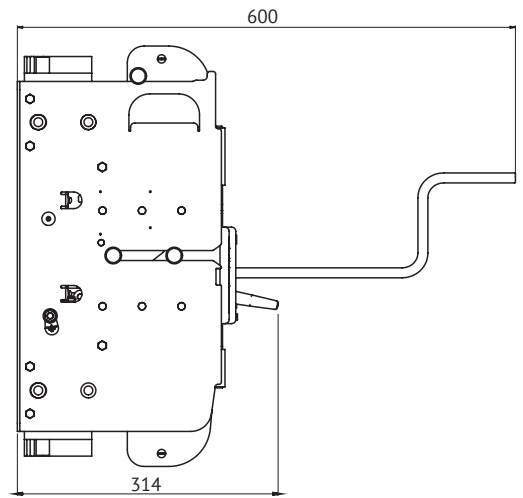
OptiMat D1000, D1600 стационарного исполнения



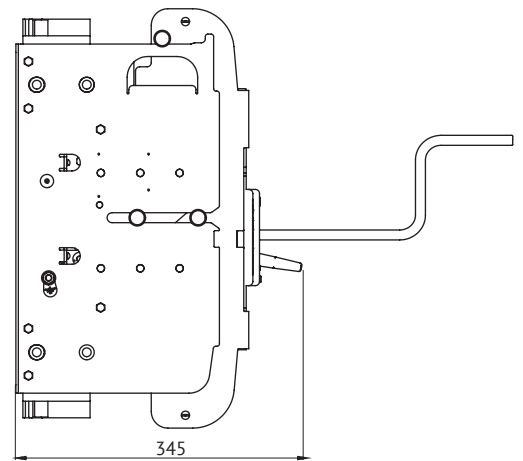
OptiMat D1000, D1600 выдвжного исполнения



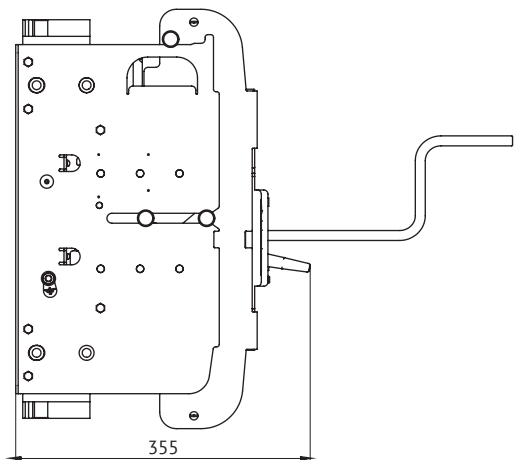
Положение «Соединено»



Положение «Тест»



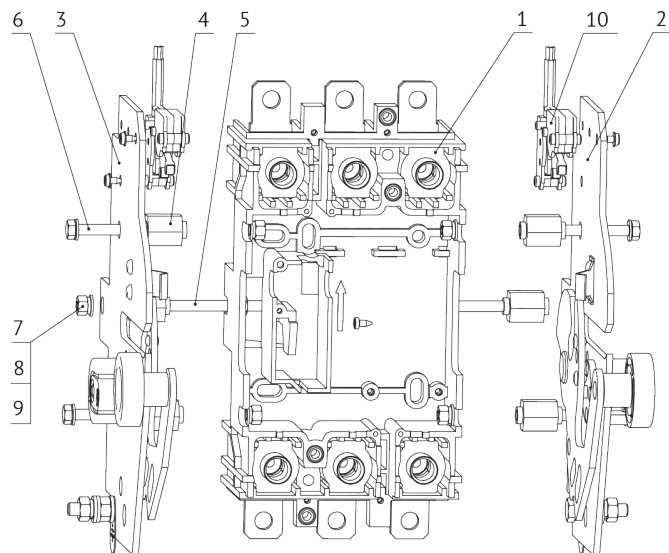
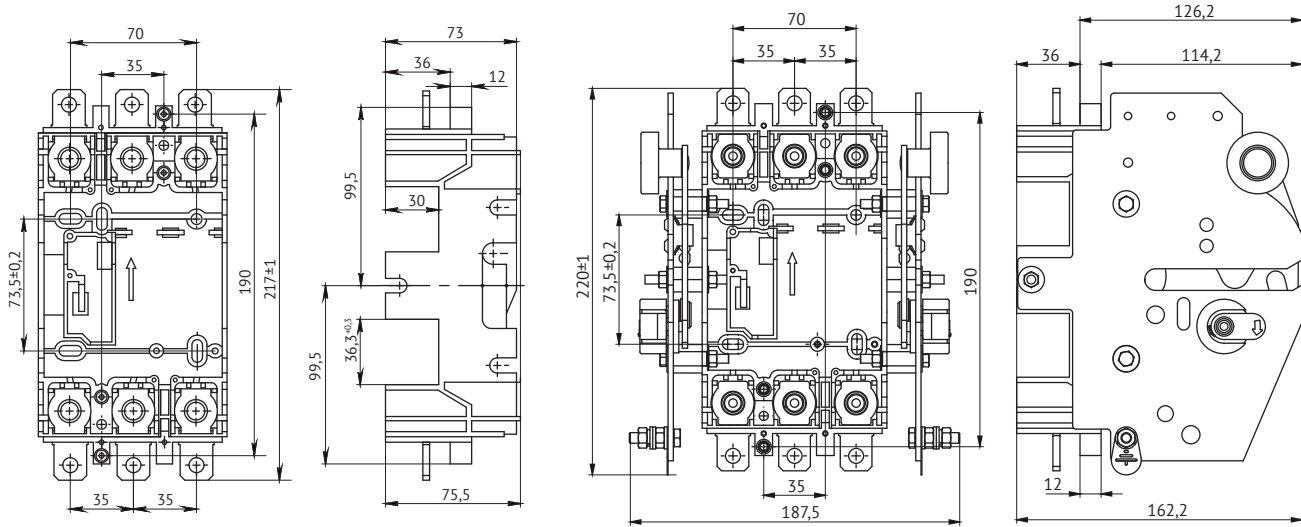
Положение «Разъединено»



Комплект для втычного присоединения и выдвижного исполнения выключателей OptiMat D100, OptiMat D160 и OptiMat D250

Основание для втычного присоединения выключателя

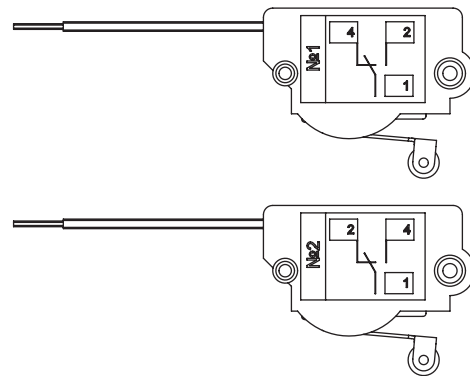
Корзина для выключателя



1 – Основание для втычного присоединения;
2 – Стойка правая;
3 – Стойка левая;
4 – Втулка ограничительная – 6 шт.;
5 – Шпилька – стяжка – 1 шт.;

6 – Болт М5х35 – 4 шт.;
7 – Гайка М5 – 8 шт.;
8 – Шайба – 12 шт.;
9 – Шайба пружинная – 6 шт.
10 – Контакт сигнализации положения выключателя в корзине – 4шт.

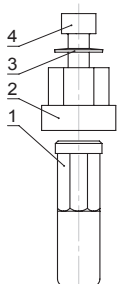
Контакт сигнализации положения выключателя в корзине



1. Контакт сигнализации – 1 шт.;
2. Винт-саморез – 1 шт.

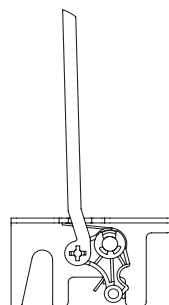
переменном, 125-250 В (50 Гц)	Номинальный рабочий ток при напряжении питания, А				
	постоянном, В				
	30	50	75	125	220
5	5	1	0,75	0,5	0,25

Дополнительные единицы входящие в комплект поставки для втычного присоединения и выдвижного исполнения выключателей OptiMat D100, OptiMat D160 и OptiMat D250



Вывод для автоматического выключателя:
1 - вывод,
2 - переходная деталь,
3 - пружина тарельчатая,
4 - винт М6х16.

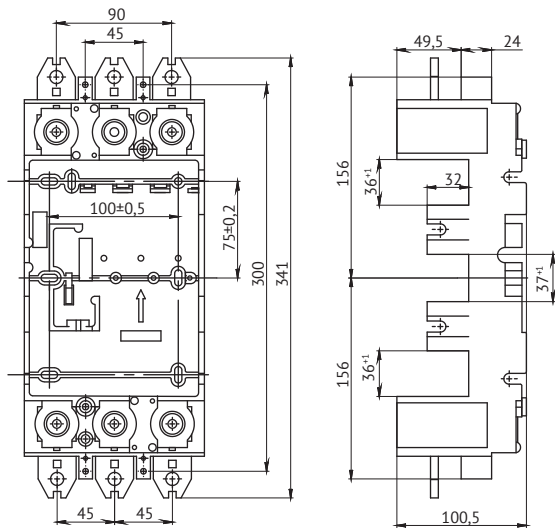
Вывод поз.1 устанавливается в выключатель через переходную деталь поз.2 с помощью винта поз.4 и пружины поз.3.



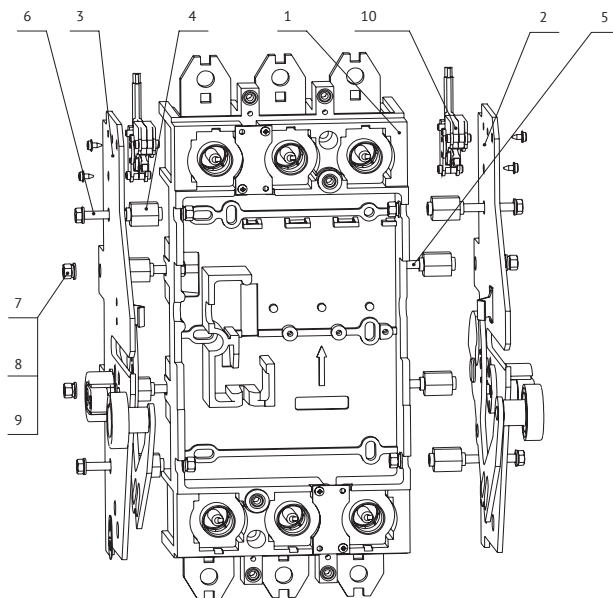
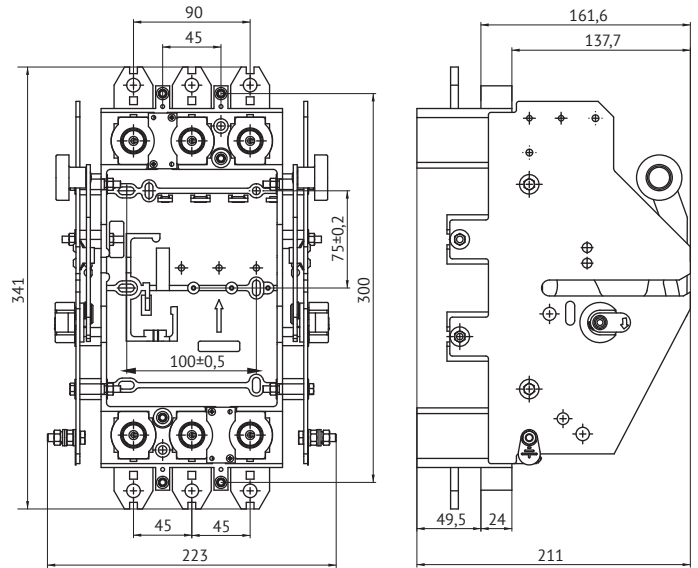
Механизм блокировки для предотвращения установки и извлечения выключателя в коммутационном положении «включено».

Комплект для втычного присоединения и выдвижного исполнения выключателей OptiMat D400 и OptiMat D630

Основание для втычного присоединения выключателя

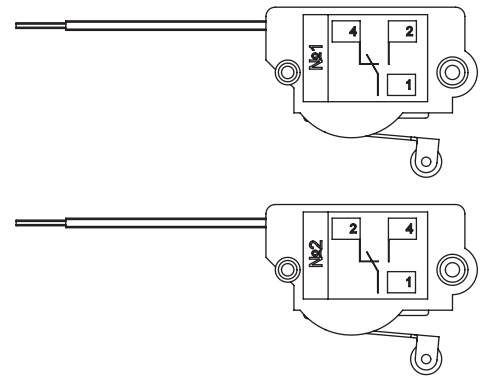


Корзина для выключателя



- 1 – Основание для втычного присоединения;
- 2 – Стойка правая;
- 3 – Стойка левая;
- 4 – Втулка ограничительная – 8 шт.;
- 5 – Шпилька – стяжка – 2 шт.;
- 6 – Болт M5x35 – 8 шт.;
- 7 – Гайка M5 – 12 шт.;
- 8 – Шайба – 16 шт.;
- 9 – Шайба пружинная - 8 шт.
- 10 - Контакт сигнализации положения выключателя в корзине - 4шт.

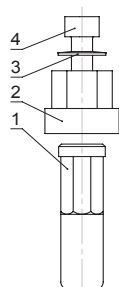
Контакт сигнализации положения выключателя в корзине



- 1. Контакт сигнализации – 1 шт.;
- 2. Винт-саморез – 1 шт.

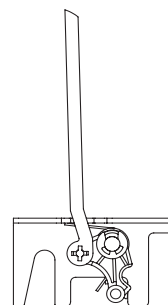
переменном, 125-250 В (50 Гц)	Номинальный рабочий ток при напряжении питания, А				
	постоянном, В				
	30	50	75	125	220
5	5	1	0,75	0,5	0,25

Дополнительные единицы входящие в комплект поставки для втычного присоединения и выдвижного исполнения выключателей OptiMat D400 и OptiMat D630



- Вывод для автоматического выключателя:
- 1 - вывод,
 - 2 - переходная деталь,
 - 3 - пружина тарельчатая,
 - 4 - винт M6x16.

Вывод поз.1 устанавливается в выключатель через переходную деталь поз.2 с помощью винта поз.4 и пружины поз.3.

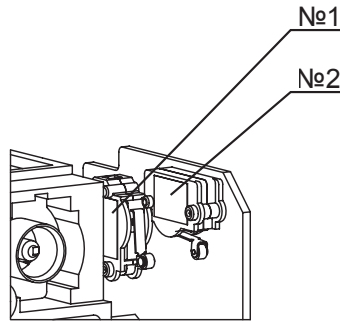
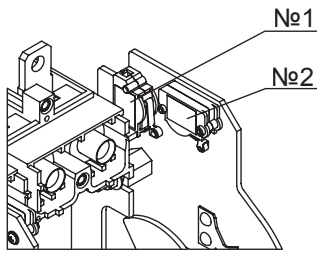


Механизм блокировки для предотвращения установки и извлечения выключателя в коммутационном положении «включено».

Работа контактов сигнализации в составе выдвижного исполнения OptiMat D

OptiMat D100, D160 и D250

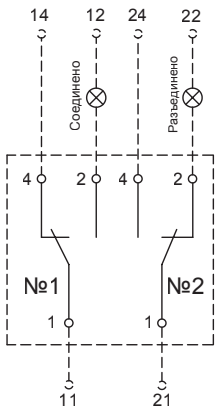
OptiMat D400 и D630



Данные контакты сигнализации устанавливаются в корзине и служат для индикации положения автоматического выключателя.
1 – «Разъединен»
2 – «Соединен»



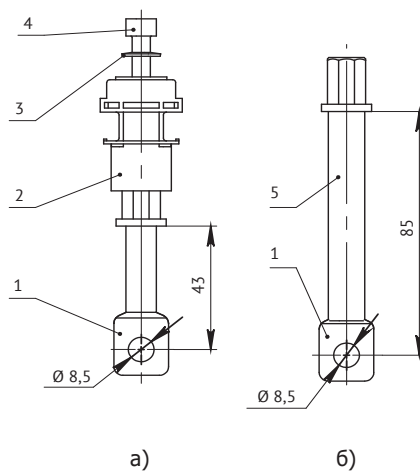
Схема подключения контактов сигнализации OptiMat D100, D160, D250 и D630



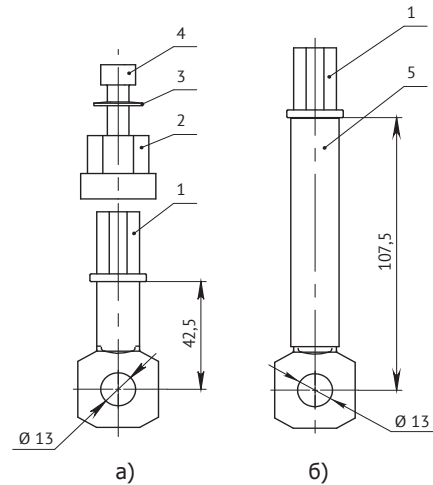
Выводы для заднего присоединения выключателей

OptiMat D100, D160 и D250

OptiMat D400 и D630



а) короткий б) длинный
1 - вывод,
2 - переходная деталь,
3 - пружина тарельчатая,
4 - винт М6х16,
5 - изоляционная трубка.

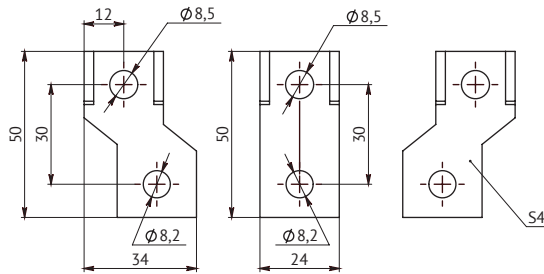


а) короткий б) длинный
1 - вывод,
2 - переходная деталь,
3 - пружина тарельчатая,
4 - винт М8х20,
5 - изоляционная трубка.

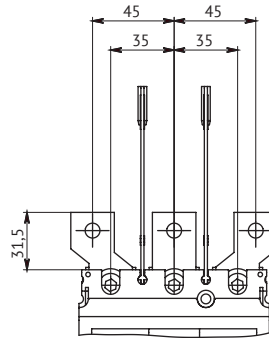
Габаритные размеры расширителей полюсов

OptiMat D100, D160 и D250

короткий

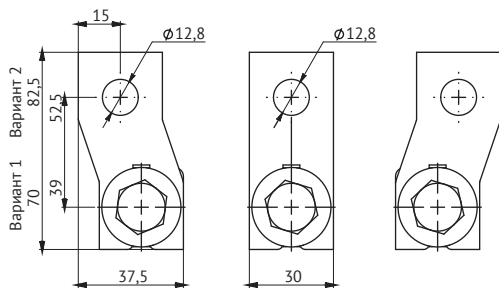


длинный

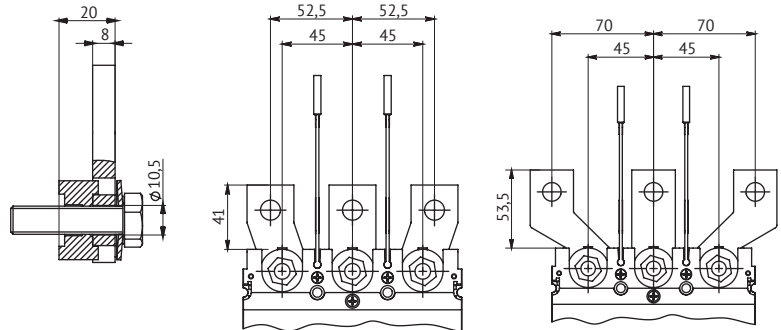


OptiMat D400 и D630

короткий



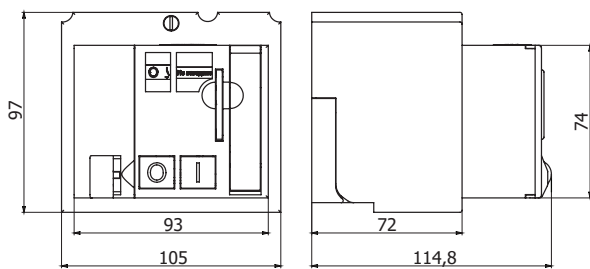
длинный



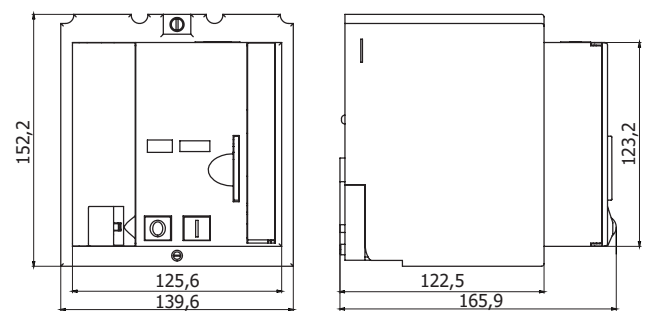
Наименование	Артикул
Вариант 1 OptiMat D400..630-УХЛ3-короткий	252558
Вариант 2 OptiMat D400..630-УХЛ3-длинный	258210

Габаритные размеры привода двигательного

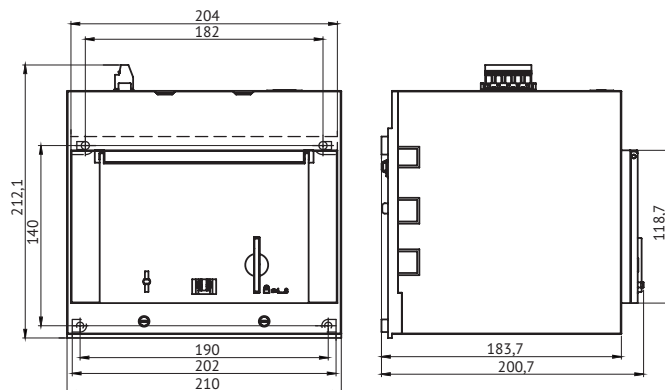
OptiMat D100, D160 и D250



OptiMat D400 и D630

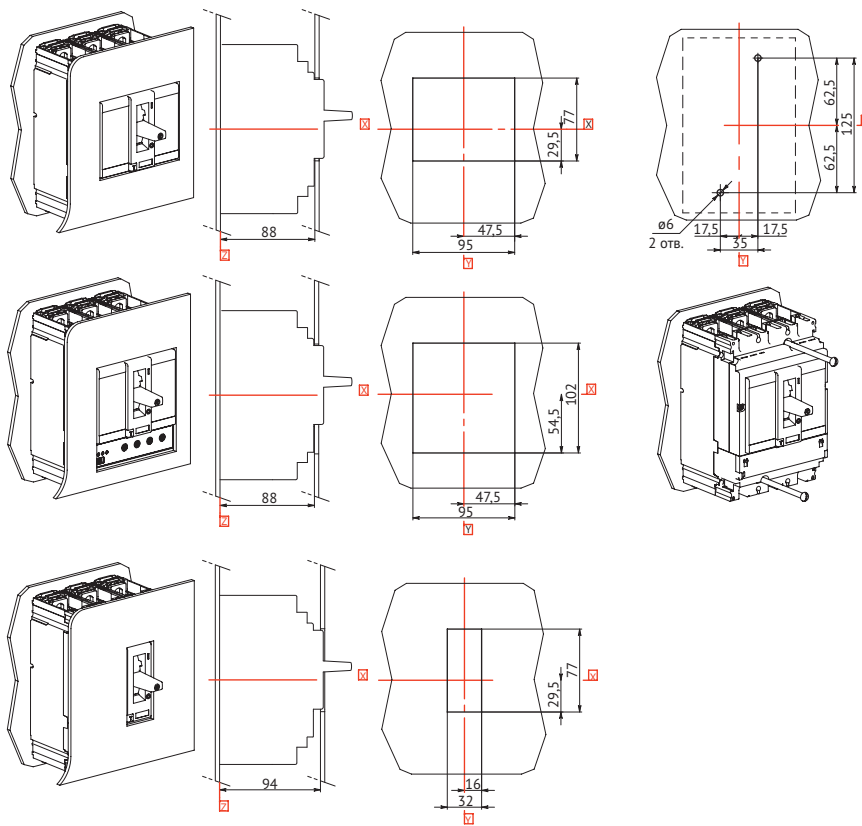


OptiMat D1000 и D1600

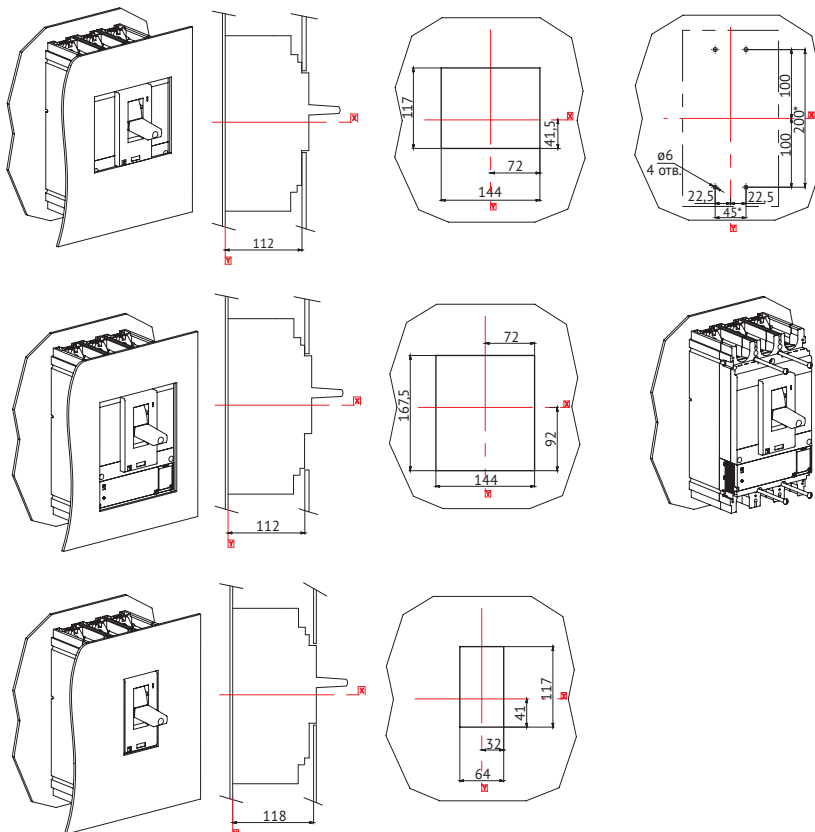


Шаблоны для разметки и сверления шкафа

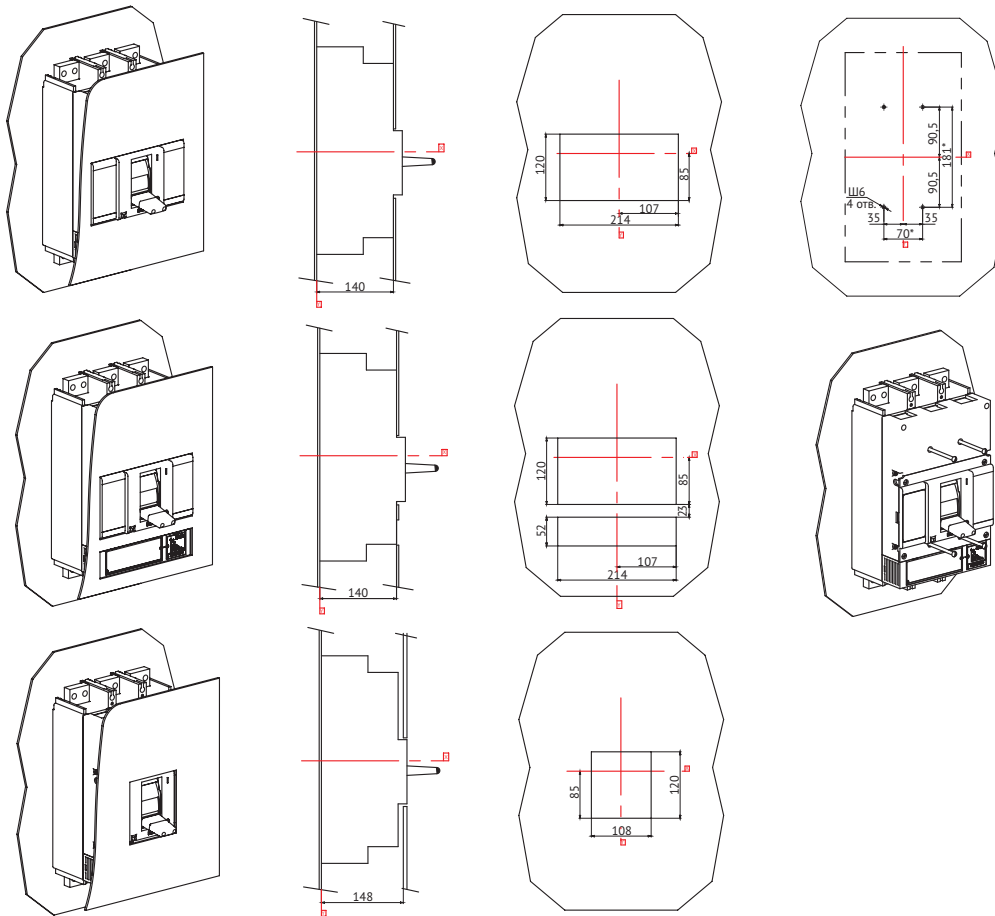
OptiMat D100, D160 и D250



OptiMat D400 и D630

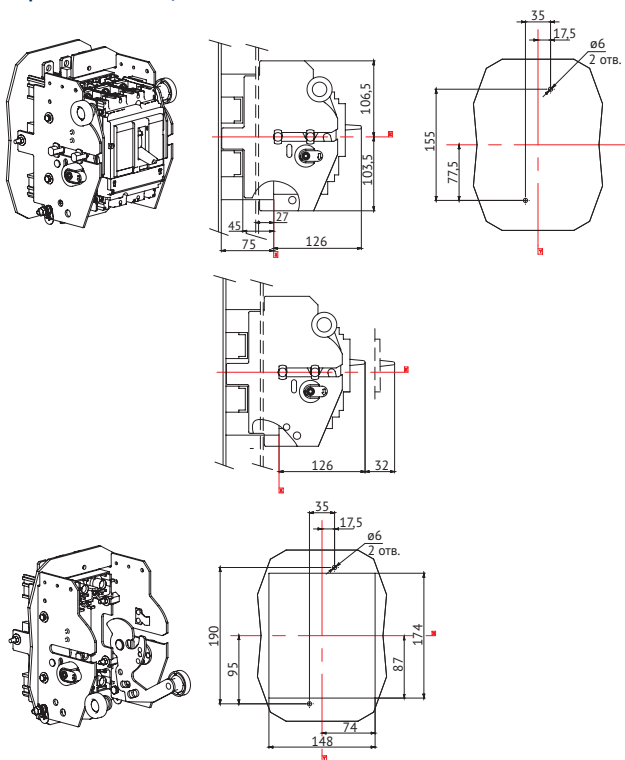


OptiMat D1000 и D1600

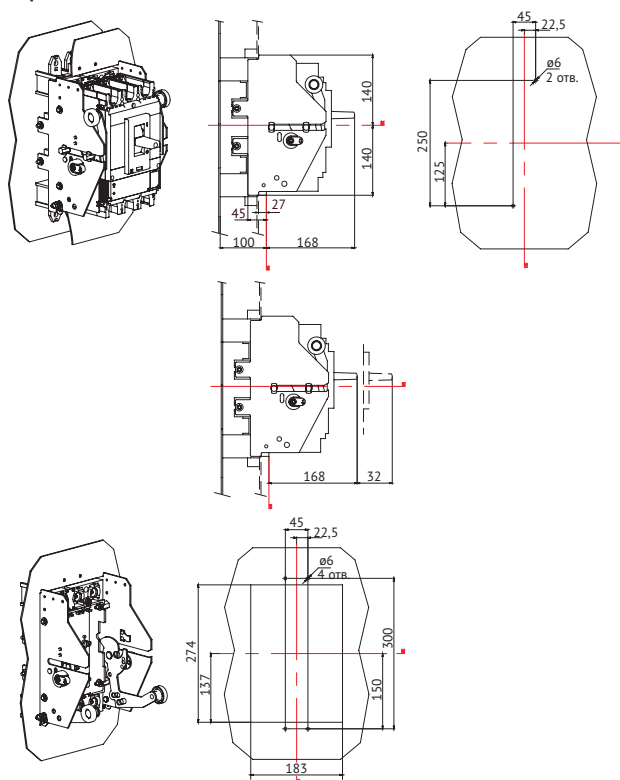


Втычное присоединение и выдвжное исполнение

OptiMat D100, D160 и D250



OptiMat D400 и D630



Принципиальные электрические схемы

Условные обозначения:

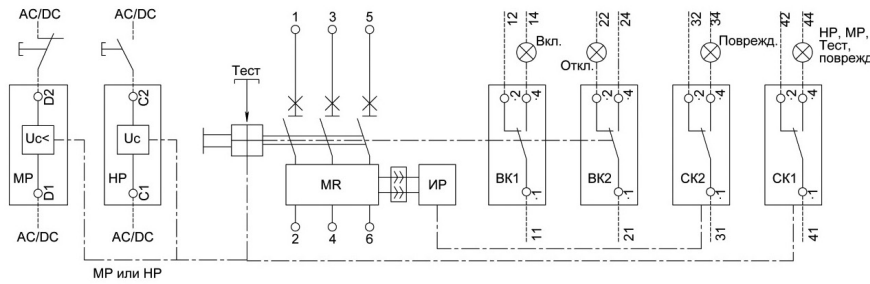
- Q: автоматический выключатель
- MR: полупроводниковый расцепитель
- MP: минимальный расцепитель
- HP: независимый расцепитель
- IP: исполнительный расцепитель
- ВК1... ВК4: вспомогательные контакты, указывающие на коммутационное положение выключателя (включено - отключено)
- СК1: контакты сигнализации расцепления механизма выключателя при рабочих режимах и при аварийном отключении полупроводниковым расцепителем.

СК2: контакт сигнализации расцепления механизма выключателя только при аварийном отключении полупроводниковым расцепителем

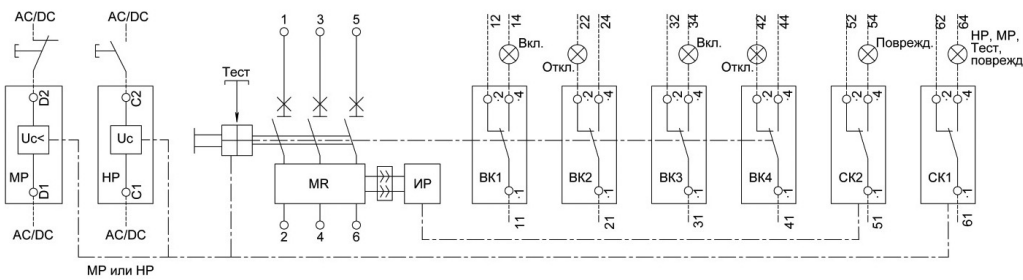
Соединения, обозначенные пунктиром, выполняются пользователем.

Схемы приведены в положении выключателей «откл». На схемах показано максимально возможное количество вспомогательных контактов и расцепителей напряжения (состояния контактов отображены после установки их в соответствующие гнезда автоматического выключателя).

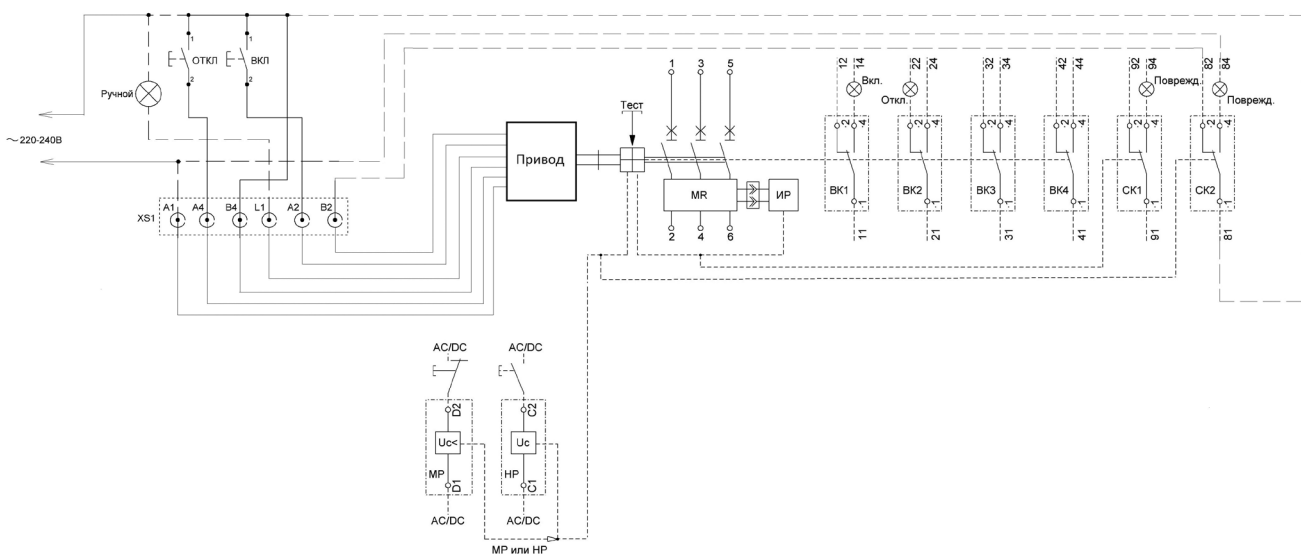
Принципиальная электрическая схема выключателей OptiMat D100, OptiMat D160 и OptiMat D250



Принципиальная электрическая схема выключателей OptiMat D400, D630, D1000 и D1600



Принципиальная электрическая схема выключателей OptiMat D400 и OptiMat D630 с приводом двигательным



Возможные схемы подключения привода двигательного

На представленных схемах: цепи обесточены, все выключатели отключены, вканы и взведены. После отключения возврат выключателя может осуществляться автоматически, дистанционно или вручную.

В схемах положение СК2 приведено для выключателя в положении «отключено».

В случае использования СК2, при срабатывании выключателя по короткому замыканию или перегрузке (при срабатывании исполнительного расцепителя) автоматический взвод включающей пружины привода осуществляться не будет. Взвод привода необходимо произвести с помощью рычага ручного взвода.

Схемы подключения ПД OptiMat D250 и OptiMat D630

На представленных схемах: цепи обесточены, все выключатели отключены, вканы и взведены. После отключения возврат выключателя может осуществляться автоматически, дистанционно или вручную.

Схема подключения привода с автоматическим взводом пружины включения

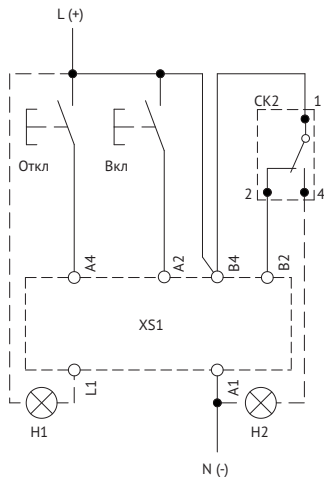


Схема подключения привода с дистанционным взводом пружины включения

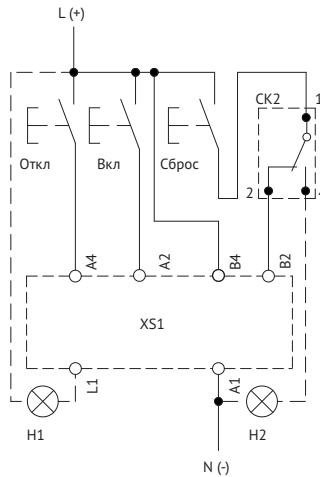
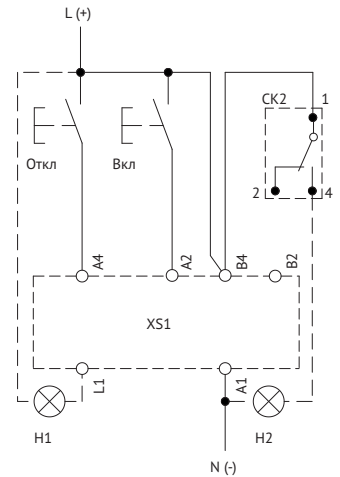


Схема подключения привода с ручным взводом пружины включения



XS1 – разъем подключения (колодка в приводе с шестью клеммами для подключения проводников);
A4 – команда на отключение;
A2 – команда на включение;
B4, A1 – питание двигательного привода;
L1 – ручной режим;
B2 – взаимная блокировка (обязательна для обеспечения правильной

работы дистанционного или автоматического взвода);
СК2 – сигнальный контакт аварийного отключения (короткое замыкание, перегрузка);
H1 – сигнализация ручного режима управления;
H2 – сигнализация срабатывания сигнального контакта выключателя СК2 (короткое замыкание, перегрузка).

Схемы подключения ПД OptiMat D1000 и OptiMat D1600

Схема подключения привода с непрерывными командами управления

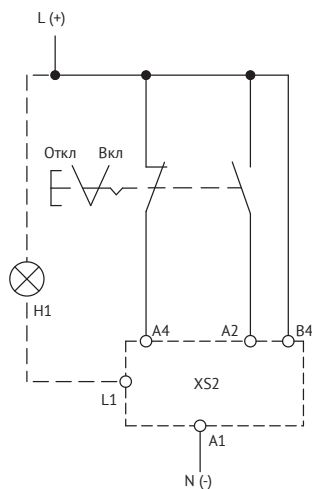


Схема подключения привода с импульсными командами управления

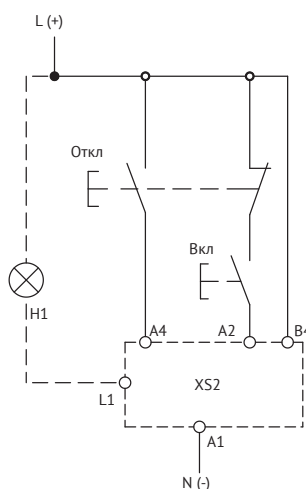
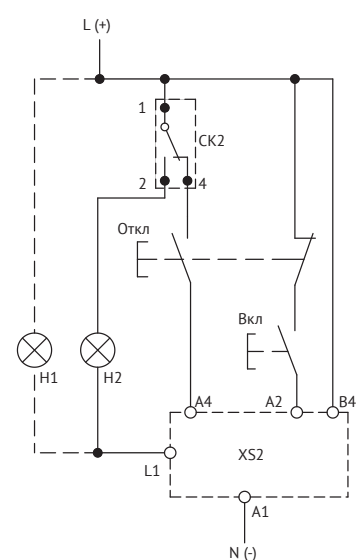


Схема подключения привода с импульсными командами управления без автоматического взвода включающей пружины после срабатывания СК2



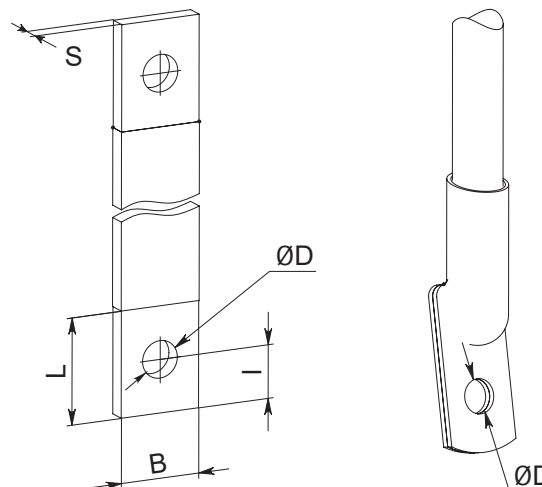
XS2 – разъемы для подключения проводников;
A4 – команда на отключение;
A2 – команда на включение;
B4, A1 – питание двигательного привода;
L1 – ручной режим;
H1 – сигнализация автоматического режима управления.

СК2 – сигнальный контакт аварийного отключения (короткое замыкание, перегрузка);
H2 – сигнализация срабатывания сигнального контакта выключателя СК2 (короткое замыкание, перегрузка).

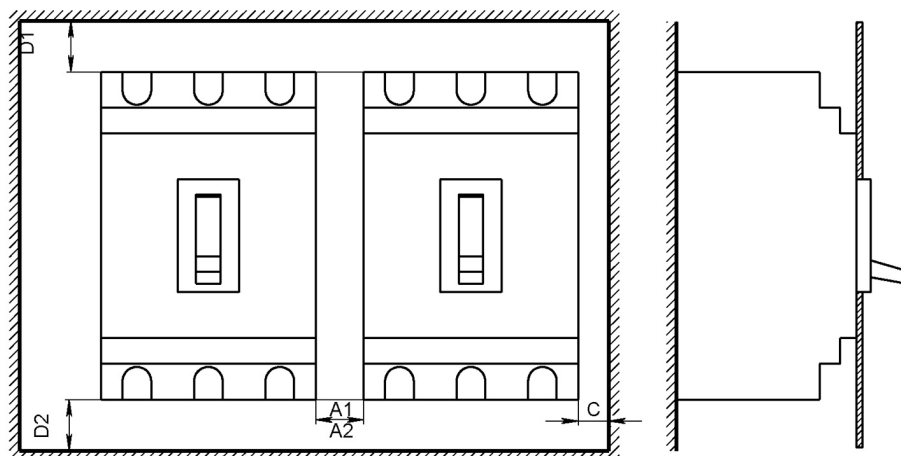
Форма и размер присоединяемых шин OptiMat D

Зажимы главных цепей выключателя допускают присоединение шин и проводов с кабельными наконечниками. Размеры и сечения присоединяемых шин и проводов с кабельными наконечниками показаны на рисунке и приведены в таблице:

Способ присоединения	Размеры		
	Болт	M8	M10
Шины	B (мм)	≤25	≤32
	l (мм)	≤10	≤15
	L (мм)	l+10	l+15
	D (мм)	8,5	10,5
	S (мм)	2≤S≤6	3≤S≤12
Кабельные наконечники по ГОСТ 7386	B (мм)	≤24	≤31
	D (мм)	8,4-10,5	10,4÷12,5
	сечение (мм ²)	10-70	25-120



Минимально допустимые расстояния от выключателей до металлических частей распределительного устройства OptiMat D



Автоматический выключатель OptiMat D		Размеры, мм				
		C	D1	D2	A1 ¹	A2 ²
100, 160 и 250 А	400 В	5	35	35	0	10
	690 В	20	35	35	0	40
400, 630 А	400 В	5	60	60	0	10
	690 В	20	100	100	0	40
1000, 1600 А	400-690 В	15	100	35	0	15

1 - при наличии клеммных крышек;
2 - без клеммных крышек.