

Автомат светочувствительный

Руководство по эксплуатации

ЕВРОАВТОМАТИКА «F&F»

Служба технической поддержки:
РБ г. Лида, ул. Минская, 18А, тел./факс: + 375 (154) 65 72 57, 60 03 80,
+ 375 (29) 319 43 73, 869 56 06, e-mail: support@fff.by
Управление продаж:
РБ г. Лида, ул. Минская, 18А, тел./факс: + 375 (154) 65 72 56, 60 03 81,
+ 375 (29) 319 96 22, (33) 622 25 55, e-mail: sales@fff.by

Назначение

Автомат светочувствительный AZ-B ПЛЮС предназначен для автоматического включения освещения в сумерки и выключения на рассвете.

Принцип работы

Принцип работы основан на контроле уровня освещенности выносным фотодатчиком. Применяется для управления освещением улиц, витрин магазинов, реклам, автостоянок, строек и т.п., а также использования в устройствах промышленной автоматики. Автомат оснащен схемой помехозащиты от ложных срабатываний при случайном освещении или затемнении фотодатчика.

Технические характеристики

Напряжение питания, В/Гц	230 / 50
Максимальный коммутируемый ток, А	16 AC1 / 250В AC
Контакт	1NO (гальванически связан с цепью питания)
Мощность ламп, Вт	см. табл.1
Задержка включения, с	2 - 5
Задержка выключения, с	10 - 15
Порог освещенности, лк	2 - 100
Диапазон рабочих температур, °C	-25...+50
Степень защиты	IP20
Коммутационная износостойкость, циклов	>10 ⁶
Потребляемая мощность, Вт	1
Степень загрязнения среды	2
Категория перенапряжения	III
Подключение	винтовые зажимы 2,5 мм ²
Габариты (ШхВхГ), мм	35 x 90 x 65
Тип корпуса	2S
Масса, кг	0,082
Монтаж	на DIN-рейке 35 мм

Комплект поставки

Автомат светочувствительный.....	1
Датчик выносной ПЛЮС.....	1
Руководство по эксплуатации.....	1
Упаковка.....	1

Условия реализации и утилизации

Изделия реализуются через дилерскую сеть предприятия. Утилизировать как электронную технику



ВНИМАНИЕ

Изделие следует подключать к однофазной сети согласно существующим нормам электробезопасности. Правила подключения описаны в данном руководстве. Работы, связанные с установкой, подключением и регулировкой должны проводиться квалифицированным специалистом после ознакомления с руководством по эксплуатации и функциями устройства. Перед началом установки следует убедиться в отсутствии напряжения на подключаемых проводах. Самовольное вскрытие корпуса влечет за собой утрату права на гарантийное обслуживание изделия, а также может стать причиной поражения электрическим током. Изделие должно использоваться по его прямому назначению. По вопросам монтажа и работы устройства обращаться в службу технической поддержки.

AZ-B ПЛЮС



ТУ ВУ 590618749.019-2013

Панель управления

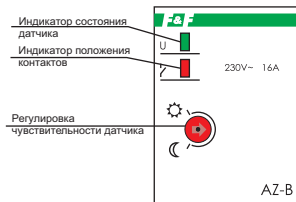
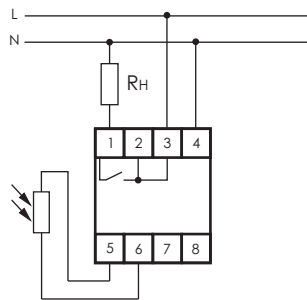


Схема подключения



Подключение

- Отключить напряжение питания;
- Подключить фазу (L) к зажиму 3, ноль (N) к зажиму 4.
- Нагрузку подключить к зажиму 1 и нулевому проводу.
- Провода датчика подключить к зажимам 5 и 6.

Светочувствительный датчик установить в месте, открытом для доступа дневного света, при изменении которого будет включаться/отключаться освещение. При монтаже необходимо учесть чтобы свет от включаемого освещения не попадал на фотодатчик. Регулировку порога включения необходимо производить медленно и аккуратно.

Поворот регулятора в сторону «солнца» - увеличение чувствительности.
Поворот регулятора в сторону «луны» - уменьшение чувствительности.

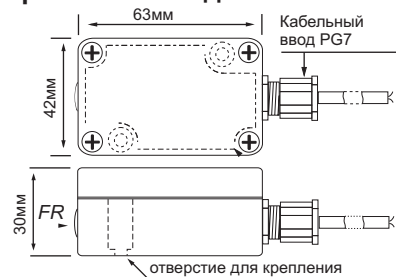
Индикация

Светодиоды погашены: освещенность выше установленной, выходное реле отключено.
Светится зеленый светодиод, красный погашен: освещенность ниже установленной, выходное реле отключено, выполняется задержка включения.
Светятся зеленый и красный светодиоды: освещенность ниже установленной, выходное реле включено.
Светится красный светодиод, зеленый погашен: освещенность выше установленной, выходное реле включено, выполняется задержка отключения.
* Задержка включения/отключения используется для защиты от ложных срабатываний при случайной засветке датчика, нерегулируемая, до 10 секунд.

ВНИМАНИЕ!

Перед подключением изделия к электрической сети (в случае его хранения или транспортировки при низких температурах), для исключения повреждений вызванных конденсацией влаги, необходимо выдержать изделие в теплом помещении не менее 2-х часов.

Размеры выносного датчика



Условия эксплуатации

Климатическое исполнение УХЛ4, диапазон рабочих температур от -25...+50°C, относительная влажность воздуха до 80% при 25°C. Рабочее положение в пространстве - произвольное. Высота над уровнем моря до 2000м. Окружающая среда - взрывобезопасная, не содержащая пыли в количестве, нарушающем работу реле, а также агрессивных газов и паров в концентрациях, разрушающих металлы и изоляцию. По устойчивости к перенапряжениям и электромагнитным помехам устройство соответствует ГОСТ IEC 60730-1.

Требование безопасности

Эксплуатация изделия должна осуществляться в соответствии с требованиями, изложенными в руководстве по эксплуатации.

Перед установкой необходимо убедиться в отсутствии внешних повреждений устройства.

Изделие, имеющее внешние механические повреждения, эксплуатировать запрещено.

Не устанавливайте реле без защиты в местах где возможно попадания воды или солнечных лучей.

Реле должно устанавливаться и обслуживаться квалифицированным персоналом.

При подключении реле необходимо следовать схеме подключения.

Обслуживание

При техническом обслуживании изделия необходимо соблюдать «Правила техники безопасности и технической эксплуатации электроустановок потребителей».

При обнаружении видимых внешних повреждений корпуса изделия дальнейшая его эксплуатация запрещена.

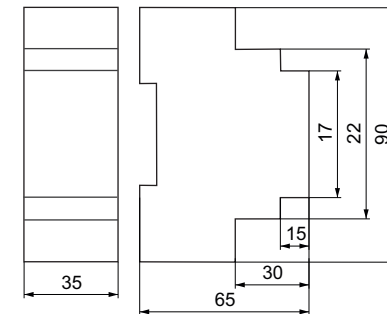
Гарантийное обслуживание производится производителем изделия. Послегарантийное обслуживание изделия выполняется производителем по действующим тарифам.

Перед отправкой на ремонт, изделие должно быть упаковано в заводскую или другую упаковку, исключающую механические повреждения.

Таблица 1

Ток контактов реле	Мощность нагрузки			
16A	2000W	1000W	750W	500W
Активная нагрузка	Категория применения			
	AC-1	AC-3	AC-15	DC-1
	24V	230V	Безиндуктивная нагрузка постоянного тока	
16A	4000VA	0,9kW	750VA	16A, 0,35A

Размеры корпуса



Примечание

Фотодатчик - герметичный внешний фотозлемент, присоединяемый проводом. Если длина провода более 10 метров, то он не должен располагаться ближе 50см к параллельно проложенным сетевым или высоковольтным проводом. Допускается увеличение длины фотодатчика до 50 метров.

Условия транспортировки и хранения

Транспортировка изделия может осуществляться любым видом закрытого транспорта, обеспечивающим предохранение упакованных изделий от механических воздействий и воздействий атмосферных осадков. Хранение изделия должно осуществляться в упаковке производителя в закрытых помещениях с естественной вентиляцией при температуре окружающего воздуха от минус 50° до плюс 50°C и относительной влажности не более 80% при температуре +25°C.

Гарантийные обязательства

Гарантийный срок эксплуатации - 24 месяца с даты продажи. Срок службы - не менее 10 лет. При отсутствии даты продажи гарантийный срок исчисляется с даты изготовления.

СООО «Евроавтоматика Фиф» гарантирует ремонт или замену вышедшего из строя изделия при соблюдении правил эксплуатации и отсутствии механических повреждений.

В гарантийный ремонт не принимаются:
- изделия, предъявленные без паспорта предприятия;
- изделия, бывшие в негарантийном ремонте;
- изделия, имеющие повреждения механического характера;
- изделия, имеющие повреждения голографической наклейки;
Предприятие изготовитель оставляет за собой право вносить конструктивные изменения, без уведомления потребителя, с целью улучшения качества и не влияющие на технические характеристики и работу изделия.

Свидетельство о приемке

Автомат светочувствительный AZ-B ПЛЮС изготовлен и принят в соответствии с требованиями ТУ ВУ 590618749.019-2013, действующей технической документации и признан годным для эксплуатации.

Драгоценные металлы отсутствуют

Дата продажи	Дата выпуска	Штамп ОТК