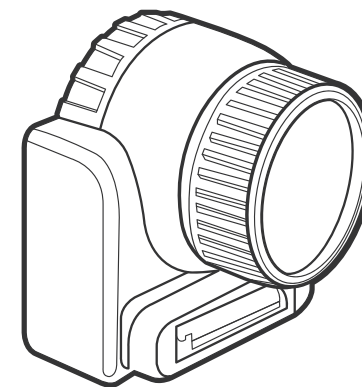


Паспорт и руководство по эксплуатации на налобный светодиодный аккумуляторный фонарь Gauss® модели GFL



Произведено в Китае

Номер партии, месяц и год изготовления указаны на фонаре

Изготовитель: NINGBO YADA ELECTRIC PRODUCTS CO., LTD XIDIAN NINGHAI NINGBO ZHEJIANG CHINA / НИНБО ЯДА ЭЛЕКТРИК ПРОДАКТС КО., ЛТД ХИДИАН НИНГХАИ НИНГБО ЖЕЙИАНГ Китай

Уполномоченное изготовителем лицо / Импортер: ООО ТПК «ВАРТОН», РФ, 121354, город Москва, улица Дорогобужская, дом 14, строение 6
Телефон: +7 495 6498133
Сайт: www.gauss.ru

Для отзывов и предложений: comment@gauss.ru



Модель	Артикул	Место и дата продажи	Штамп магазина и подпись продавца

Общее описание

Светодиодный аккумуляторный фонарь Gauss® модели GFL предназначен для использования в качестве автономного портативного источника света. Фонарь работает от аккумулятора.

Технические характеристики

- Тип аккумулятора: свинцово-кислотный (lead acid) 800 mAh;
- Напряжение аккумулятора: 4 В;
- Время зарядки аккумулятора: 14 часов;
- Пылевлагозащита: IP42;

- Температура эксплуатации: от -10 °С до +40 °С;
- Материал корпуса: пластик;
- Цвет корпуса: черный;
- Количество режимов: 2;
- Срок службы фонаря: 3 года;
- Срок службы светодиодов: до 35 000 часов.

Производитель оставляет за собой право вносить в конструкцию и комплектацию изделия технические изменения и усовершенствования, не ухудшающие технические характеристики изделия, в любое время и без предварительного уведомления.

Артикул	Мощность, Вт (основного фонаря + дополнительного)	Световой поток, лм (основного фонаря + дополнительного)	Полезная дальность светового луча, м (основного фонаря)	Вес, кг	Габаритный размер, мм
GF309	3 + 3	100 + 80	100	0,12	70×75×60

Описание режимов работы фонаря

- 2 режима работы фонаря:
 - включение основного фонаря;
 - включение дополнительного фонаря (COB LED);
- Переключение режимов и выключение освещения осуществляется с помощью переключателя расположенного на корпусе фонаря.

Комплектация

- фонарь – 1 шт.;
- головной ремень – 1 шт.;
- шнур 110-240В – 1 шт.;
- паспорт изделия – 1 шт.

Правила эксплуатации и меры предосторожности

- Используйте фонарь только по прямому назначению – для освещения. Компания не несет ответственности за изделие, если оно использовалось не по прямому назначению. Не направляйте свет фонаря в глаза;
- Рекомендуется перед первым использованием фонаря провести полную зарядку встроенного аккумулятора;
- Для продолжительной и надежной работы фонаря необходимо следить за состоянием аккумуляторной батареи. Не реже чем раз в 6 месяцев проводите подзарядку батареи, не оставляя батарею разряженной;
- Для подзарядки фонарь необходимо выключить и подключить к сети переменного тока 220-240 В через шнур питания, идущего в комплекте;
- Запрещается разбирать фонарь. Не допускайте попадания влаги внутрь фонаря;
- Не используйте фонарь или источник питания, если наблюдаются внешние повреждения корпуса устройств, а также, если у Вас есть сомнения в их исправности;
- Запрещается вносить изменения в конструкцию фонаря, источника питания. Запрещается подвергать фонарь и аккумулятор воздействию огня и высоких температур, поскольку аккумулятор может взорваться;
- Ремонт фонаря, источника питания, замена аккумуляторов должны производиться только квалифицированным специалистом;
- Встроенные светодиоды не требуют замены в течение всего срока службы фонаря.

Сертификация и утилизация

- Изделие соответствует требованиям ТР ТС 004/2011 «О безопасности низковольтного оборудования», ТР ТС 020/2011 «Электромагнитная совместимость технических средств», ТР ЕАЭС 037 /2016 «Об ограничении применения опасных веществ в изделиях электротехники и радиоэлектроники»;
- Информация о сертификатах:
 - ДС ЕАЭС N RU Д-СН.НВ35.В.03797/20 от 11.12.2020 до 10.12.2025; Выдан: ОС ООО «Трастсерт» 117418, РОССИЯ, г. Москва, ул. Эюзинская, д. 6, к. 2, 3 этаж, помещ. XVI, ком. 5;
 - г. Москва, улица Дорогобужская, дом 14, строение 6;
 - ДС ЕАЭС N RU Д-СН.РА03.В.86812/21 от 24.12.2021

до 23.12.2026; Выдан: ООО ТПК «ВАРТОН», РФ, 121354, г. Москва, улица Дорогобужская, дом 14, строение 6;

- Изделие необходимо утилизировать согласно требованиям законодательства территории реализации. Запрещается утилизировать аккумуляторные батареи вместе с бытовыми отходами;
- Отработавшие элементы питания (аккумуляторы, щелочные, алкалиновые и другие типы батарей) необходимо передать для дальнейшей утилизации в специализированные организации, лицензированные местными органами власти.

Условия транспортировки и хранения

- Условия транспортирования продукции Gauss® в зависимости от воздействия механических факторов должны соответствовать группе С ГОСТ 23216, в том числе в части воздействия климатических факторов — группе условий хранения 2 по ГОСТ 15150;
- Условия хранения светильников должны соответствовать группе условий хранения 2 ГОСТ 15150.

Возможные неисправности и способы их устранения



Внимание! Все работы, связанные с устранением возможных неисправностей изделия, должны осуществляться при отключенном питании сети.

- Если фонарь Gauss® не работает:
 - проверьте правильность включения фонаря;
 - убедитесь, что аккумулятор не разряжен и в случае необходимости произведите полный цикл его зарядки;
 - убедитесь в работоспособности аккумулятора;
- Если фонарь Gauss® не заряжается:
 - проверьте наличие напряжения для зарядки;
 - проверьте правильность подключения;
 - проверьте целостность шнура для зарядки;
- Если вышеперечисленные способы Вам не помогли, для устранения неисправности обратитесь за помощью к квалифицированным специалистам.

Гарантийные обязательства

- Гарантийный срок 12 месяцев от даты покупки при условии соблюдения условий эксплуатации, но не более 18 месяцев от даты производства. При отсутствии штампа магазина или торгующей организации, срок гарантии исчисляется с первого числа месяца производства продукции Gauss®.

Необходимые условия для предоставления гарантии на светодиодные светильники Gauss®

- Замене подлежит не работающая / не исправно работающая продукция Gauss® при условии соблюдения потребителем правил использования, хранения и эксплуатации;
- Не подлежит замене продукция Gauss®:
 - вышедшая из строя в результате попадания внутрь корпуса посторонних предметов, жидкостей, других материалов и веществ, не предназначенных для контакта с продукцией;
 - получившая повреждения и/или вышедшая из строя

из-за неправильной установки и подключения;

- вышедшая из строя в результате действия обстоятельств непреодолимой силы: пожар, затопление и т.п.;
- Все вышеизложенные условия гарантии действуют в рамках законодательства РФ, регулирующего защиту прав потребителя, и не распространяются на случаи использования продукции Gauss® в целях предпринимательской деятельности.

KZ

Тауардың аты: Gauss жарықдиодты шам, «GFL» үлгісі

үлгісі (артикул): GF309

Тауар қолданудың максаты мен талабы: Жарықтандыру үшін

Шығарылған күні: партияның нөмірі, шығарылған айы мен жылы шамда көрсетілген

Кепілдік: 12 ай

Қызмет ету мерзімі: 35 000 сағат

Өндіруші/Мекенжай: NINGBO YADA ELECTRIC PRODUCTS CO., LTD XIDIAN NINGHAI NINGBO ZHEJIANG CHINA / НИНБО ЯДА ЭЛЕКТРИК ПРОДАКТС КО., ЛТД ХИДИАН НИНГХАЙ НИНГБО ЖЕЙИАНГ Китай

Жеткізуші/Мекенжай: ООО ТПК «ВАРТОН», РФ, 121354, город Москва, улица Дорогобужская, дом 14, строение 6, Телефон: +74956498133, www.gauss.ru / ТПК Varton LLC, 121354, Мәскеу қаласы, Дорогобужская көшесі, 14 үй, 6 ғимарат, www.gauss.ru; Тел .: 8 495 649 81 33

Қазақстан Республикасына Тауардың сапасы бойынша наразылыттарды қабылдауға өкілетті тұлға/Мекенжай: Тұтынушыдан талаптарды қабылдау үшін Жеткізуші (Өндіруші) уәкілеттік берген заңды тұлғаның атауы және мекенжайы: «Apple City Distributors» ЖШС, 050062, Алматы қ., УІ. Зейнолла Кабдолов, 1/7 +7 727 2500550

Тауар белгісі: GAUSS / ГАУСС

Ережеге қойылатын талаптар: ТР ТС 004/2011 «О безопасности низковольтного оборудования», ТР ТС 020/2011 «Электромагнитная совместимость технических средств», ТР ЕАЭС 037 /2016 «Об ограничении применения опасных веществ в изделиях электротехники и радиоэлектроники»