

10. Утилизация:

10.1 Изделие не содержит дорогостоящих или токсичных материалов, требующих специальной утилизации. Утилизацию проводят обычным способом.

11. Гарантийные обязательства:

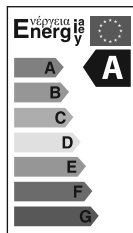
11.1 Гарантийный срок – 5 лет при соблюдении правил эксплуатации.

11.2 За неправильную транспортировку, хранение, монтаж и эксплуатацию изделия, изготовитель ответственность не несет.

11.3 При отсутствии номера партии, даты продажи, штампа торгующей организации, подписей продавца и покупателя на Гарантийном талоне, гарантийный срок исчисляется со дня изготовления изделия.

12. Гарантийный талон:

12.1 Гарантийный талон действителен только при заполнении всех данных.



| | | |
|----------------------------------|-----------------------|-------------------------|
| Номер партии и дата изготовления | Заполняется продавцом | см. на корпусе изделия |
| Дата продажи | | дд/мм/ гггг |
| Адрес продавца | | штамп магазина |
| Штамп продавца | | подпись, штамп продавца |
| Покупатель | | ФИО, подпись |
| | | |

RU Изготовитель:

«ОПАЛТЕК (ГК) Лимитед», 174 Вейуп стрит, Квантонг, Коулун, Гонконг, Китай.
Сделано в Китае.

Уполномоченная организация (Импортер):
ООО «ВТЛ», Россия, 192102, Санкт-Петербург, ул. Бухарестская, д.22, корп.2, лит. Д, пом.1-Н, офис 115.

Гарантия: 5 лет.
Дату изготовления: (смотри на изделии).
Срок годности: не ограничен.



UA Виробник:

«ОПАЛТЕК (ГК) Лімітед», 174 Вейуп стрит, Квантонг, Коулун, Гонконг, Китай.
Зроблено в Китаї.

Постачальник в Україні:
ТОВ «ДЖАЗ ЛАЙТ», 04112, м. Київ, вул. Дегтярівська, 50, оф. 604.
Тел. (044) 451-51-37

Гарантія: 5 років.
Дата виготовлення: (див. на виробі).
Термін придатності: не обмежений.



БЛАГОДАРИМ ЗА ПОКУПКУ
<http://jazz-way.com>

ТЕХНИЧЕСКИЙ ПАСПОРТ И РУКОВОДСТВО ПО ЭКСПЛУАТАЦИИ

jazzway

СВЕТИЛЬНИК СВЕТОДИОДНЫЙ САДОВО-ПАРКОВЫЙ PGL 02

1. Назначение:

- 1.1 Светодиодный светильник PGL 02 предназначен для освещения городских парков, скверов, приусадебных территорий, садово-парковых и пешеходных зон, автостоянок, территорий перед торговыми комплексами и т.п.
- 1.2 Светильник PGL 02 рассчитан для работы от сети переменного тока 100-277 В / 50-60 Гц. В светильнике в качестве источника света используются светодиоды Lumileds 3030.
- 1.3 Светодиодный светильник PGL 02 производится в климатическом исполнении У1, нижняя пороговая рабочая температура -40°C, верхняя +50°C.
- 1.4 Светильник PGL 02 устанавливается на опору из несгораемого материала.
- 1.5 Светильники светодиодные PGL 02 предназначены для монтажа на металлическую трубу диаметром до 80 мм. Рекомендуемая высота установки 4-6 метров.
- 1.6 Светодиодный светильник PGL 02 соответствует классу защиты I от поражения электрическим током.

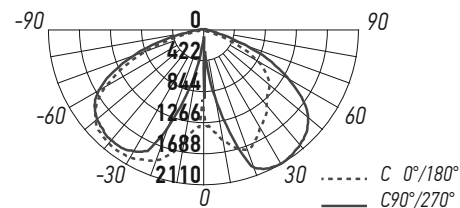
2. Преимущества:

- 2.1 Светодиодный светильник PGL 02 имеет мгновенное включение, хорошую цветопередачу.
- 2.2 Светодиодный светильник PGL 02 имеет массивный корпус-радиатор.
- 2.3 Светодиодный светильник PGL 02 эффективно освещает поверхность земли вокруг опоры.
- 2.4 Светодиодный светильник PGL 02 отличается современным дизайном.
- 2.5 Светодиодный светильник PGL 02 экономичен в эксплуатации.

3. Особенности:

- 3.1 Светодиодный светильник PGL 02 имеет кривую силы света типа "Ш".
- 3.2 Светодиодный светильник PGL 02 оснащен специализированным линзовым модулем-рассеивателем.
- 3.3 Тип светодиодного светильника PGL 02 – венчающий.

4. Кривые силы света:



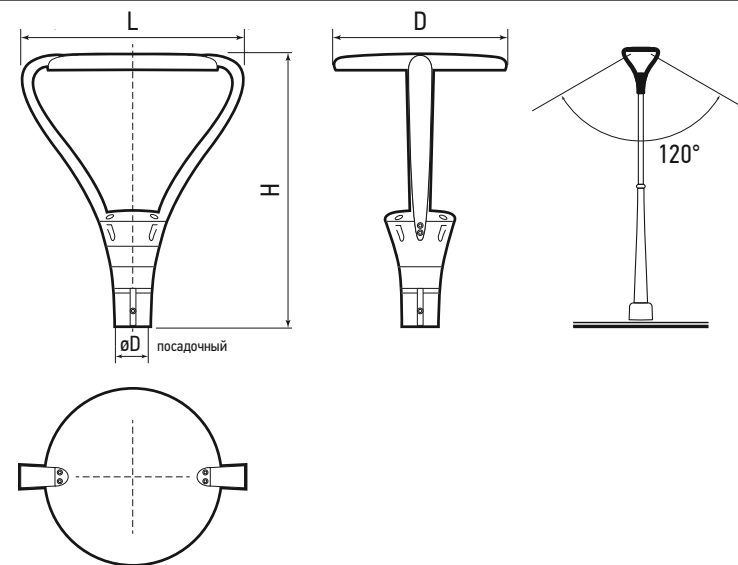
5. Технические характеристики:

| | PGL 02 60w 3000K IP65 GR | PGL 02 60w 5000K IP65 GR |
|---|--------------------------|--------------------------|
| Номинальная мощность, Вт | 60 | 60 |
| Световой поток, Лм | 5800 | 5800 |
| Цветовая температура, К | 3000 | 5000 |
| Источник света, светодиоды LED | Lumileds 3030 | Lumileds 3030 |
| Количество светодиодов, шт | 96 | 96 |
| Индекс цветопередачи, Ra> | 80 | 80 |
| Угол светораспределения, гр° | 120° | 120° |
| Тип кривой силы света | широкая | широкая |
| Коэффициент мощности | >0,95 | >0,95 |
| Коэффициент пульсации | <5% | <5% |
| Степень защиты | IP65 | IP65 |
| Класс защиты от поражения электрическим током | I | I |
| Климатическое исполнение | У1 | У1 |
| Диапазон рабочих температур, °С | -40°...+50°С | -40°...+50°С |
| Габаритные размеры LxDxH, мм | 578x450x717 | 578x450x717 |
| Посадочный размер $\varnothing D$, мм | $\varnothing 80$ | $\varnothing 80$ |
| Вес нетто, кг | 8,500 | 8,500 |
| Цвет корпуса | темно-серый | темно-серый |
| Материал корпуса | литой алюминий | литой алюминий |
| Материал рассеивателя | стекло | стекло |
| Тип светильника | венчающий | венчающий |
| Входное напряжение, В | 100-277 | 100-277 |
| Входной ток, А | 1,0 | 1,0 |
| Выходное напряжение, В | 36-54 | 36-54 |
| Выходной ток, А | 0,8-1,45 | 0,8-1,45 |
| Срок службы, часов | 50 000 | 50 000 |
| Гарантия | 5 лет | 5 лет |

Технические характеристики определённой модели Изделия указаны на упаковке. Фирма производитель оставляет за собой право на внесение изменений в конструкцию, дизайн и комплектацию Изделия, не ухудшающих его технических и потребительских характеристик.

6. Комплектность:

| | |
|--|---|
| 6.1 Светильник PGL 02, шт. | 1 |
| 6.2 Технический паспорт и руководство по эксплуатации, шт. | 1 |
| 6.3 Упаковочная коробка, шт. | 1 |



7. Требование по технике безопасности:

- 7.1 Монтаж Изделия, устранение неисправностей, чистка производится только при отключении электропитания, квалифицированным специалистом.
- 7.2 С целью исключения поражения электрическим током, Изделие должно быть заземлено.
- 7.3 Использовать Изделие допускается только при указанном напряжении сети.
- 7.4 Не допускается эксплуатация Изделия с поврежденной изоляцией провода и мест электрических соединений.

8. Подготовка Изделия к работе, установка, правила эксплуатации:

- 8.1 Распаковать Изделие, убедиться в его целостности и комплектации.
- 8.2 Подключить к сети, соединив сетевые провода с соответствующими выводами Изделия.
- 8.3 Установить Изделие на трубу диаметром до 80 мм.
- 8.4 Садово-парковые светильники PGL 02 подключаются к сети питания с использованием влагозащищенных клемм с IP65.
- 8.5 В процессе эксплуатации, не реже двух раз в год, необходимы профилактический осмотр и чистка светильника. Чистка от загрязнений производится без использования агрессивных моющих средств и только при отключенном питании.
- 8.6 Не допускается непрерывная работа Изделия более чем 20 часов в сутки.
- 8.7 Светодиодный светильник PGL 02 не диммируется.

9. Условия транспортировки и хранения:

- 9.1 Транспортирование допускается любым видом крытого транспорта, обеспечивающего защиту упакованной продукции от механических повреждений, непосредственного воздействия атмосферных осадков и ударных нагрузок в соответствии с правилами перевозок грузов, действующих на транспорте данного вида.
- 9.2 Условия транспортирования в части воздействия механических факторов – группа С (средние) по ГОСТ 23216-78.
- 9.3 Условия хранения светильников должны соответствовать группе условий хранения 3 (Ж3) по ГОСТ 15150-69. Хранение осуществляется в упаковке изготовителя в закрытых помещениях с естественной вентиляцией при температуре от -50°С до +50°С и относительной влажности не более 98% при 35°С.