

# ВСТРАИВАЕМАЯ ПАНЕЛЬ УПРАВЛЕНИЯ SENS SR-2300TR-DT8-G1-IN

- **MIX (CCT)**
- **DALI DT8**
- **1 группа, 4 сцены**
- **Питание AC 230В**



## 1. ОСНОВНЫЕ СВЕДЕНИЯ

- 1.1. Панель предназначена для управления мультибелыми двухцветными MIX (CCT) светодиодными лентами, светильниками и другими источниками света по протоколу DALI DT8.
- 1.2. Соответствует стандартам IEC 62386-102, IEC 62386-207, IEC 62386-209 и совместима с оборудованием DALI различных производителей.
- 1.3. Управление источниками света осуществляется при помощи внешних MIX диммеров. Связь панели с диммерами по двухпроводной шине DALI.
- 1.4. Позволяет включать и выключать свет, менять яркость и цветовую температуру свечения в одной группе.
- 1.5. Установка номера группы и сцен переключателями на задней стороне панели.
- 1.6. Возможность работать в широковещательном режиме (Broadcast).
- 1.7. Сохранение и вызов 4 сцен.
- 1.8. Удобное и точное управление при помощи сенсорного цветового кольца и сенсорных кнопок.
- 1.9. Стильный и современный дизайн.
- 1.10. Установка в стандартную монтажную коробку.
- 1.11. При питании от сети 230 В, панель является источником питания шины.

## 2. ОСНОВНЫЕ ТЕХНИЧЕСКИЕ ХАРАКТЕРИСТИКИ

Напряжение питания	<b>AC 100-240 В</b>
Потребляемый ток, не более	<b>15 мА</b>
Интерфейс управления	<b>DALI DT8</b>
Максимальный выходной ток для шины DALI	<b>100 мА</b>
Потребляемый ток от шины DALI	<b>4 мА</b>
Количество групп / сцен управления	<b>1 группа, 4 сцены</b>
Степень пылевлагозащиты	<b>IP20</b>
Температура окружающего воздуха	<b>0...+40 °C</b>
Габаритные размеры	<b>86×86×29 мм</b>
Размер утапливаемой части	<b>∅57×20 мм</b>

## 3. УСТАНОВКА, ПОДКЛЮЧЕНИЕ И УПРАВЛЕНИЕ

- ⚠ ВНИМАНИЕ!**  
**Во избежание поражения электрическим током, перед началом всех работ отключите электропитание.**  
**Все работы должны проводиться только квалифицированным специалистом.**

- 3.1. Извлеките панель из упаковки и убедитесь в отсутствии механических повреждений.
- 3.2. Установите переключатели GROUP и SCENE в положения, соответствующие настройкам Вашей системы, и согласно таблицам 1 и 2 адресации групп и сцен соответственно.

Таблица 1. Выбор группы.

Положение переключателя GROUP	0	1	2	3	4	5	6	7	8	9	10	11	12	13	14	15
№ группы DALI	BR*	0	1	2	3	4	5	6	7	8	9	10	11	12	13	14

BR\* — широковещательная (BROADCAST)

Таблица 2. Выбор сцен.

Положение переключателя SCENE	0	1	2	3	4	5	6	7	8	9	10	11	12	13	14	15
№ сцены для кнопки S1	0	1	2	3	4	5	6	7	8	9	10	11	12	13	14	15
№ сцены для кнопки S2	1	2	3	4	5	6	7	8	9	10	11	12	13	14	15	0
№ сцены для кнопки S3	2	3	4	5	6	7	8	9	10	11	12	13	14	15	0	1
№ сцены для кнопки S4	3	4	5	6	7	8	9	10	11	12	13	14	15	0	1	2

- 3.3. Аккуратно отделите лицевую панель от корпуса при помощи отвертки (рисунок 1).
- 3.4. Подключите провода от шины DALI к клеммам D1 и D2 панели.
- 3.5. В случае использования панели в качестве источника питания шины, подключите обесточенные провода питания 230 В к клеммам панели согласно маркировки на корпусе.
- 3.6. Установите панель в монтажную коробку и закрепите ее при помощи двух винтов (рисунок 2).

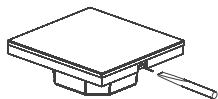


Рисунок 1. Отсоединение панели от корпуса.

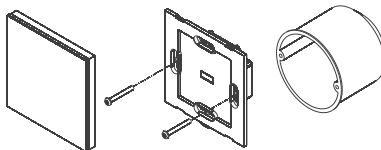


Рисунок 2. Установка панели в монтажную коробку.

- 3.7. Аккуратно установите лицевую панель на место.
- 3.8. Подключите диммеры (см. инструкции к используемому оборудованию). Пример подключения диммеров приведен на рисунке 3.
- 3.9. Убедитесь, что схема собрана правильно, везде соблюдена полярность подключения, и провода нигде не замыкаются.
- 3.10. Включите питание.

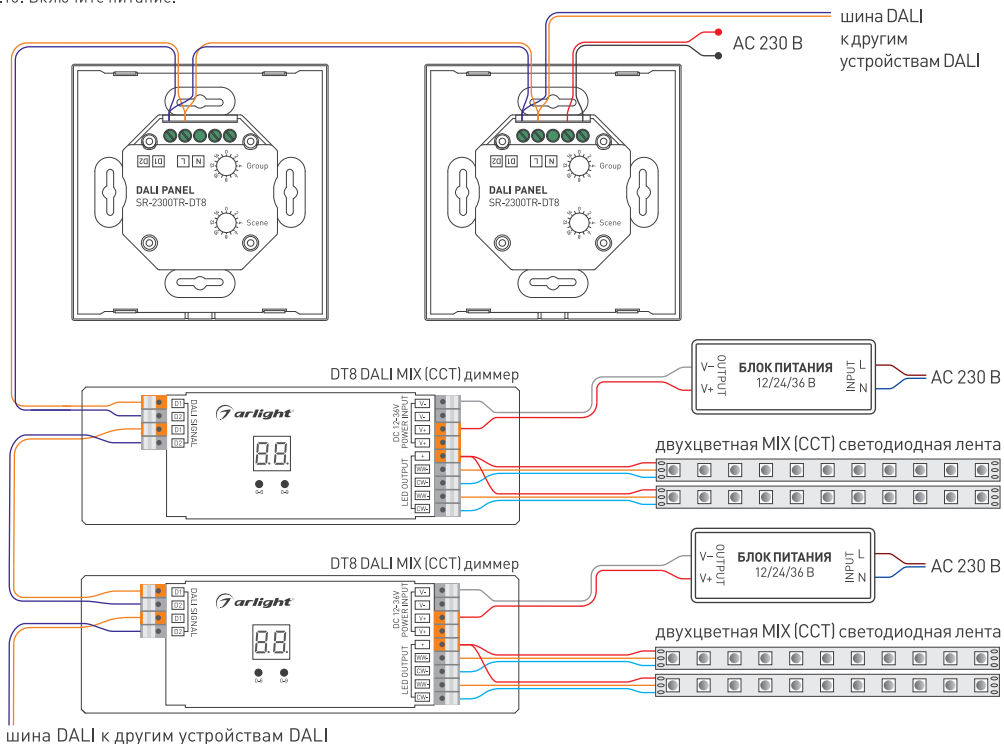


Рисунок 3. Схема подключения оборудования.

- 3.11. Проверьте управление с панели (рисунок 4).
- 3.12. Панель может управлять одной группой диммеров с поддержкой последней версии протокола DALI DT8. Группа может содержать от 1 до 64 исполнительных устройств (диммеров). Эта версия протокола позволяет управлять многоканальными устройствами, обращаясь к ним по одному адресу. Для корректного управления группами и сценами необходимо запрограммировать диммеры в соответствии с поставленной задачей.



фиксированные уровни яркости: 25%, 50%, 75%, 100%

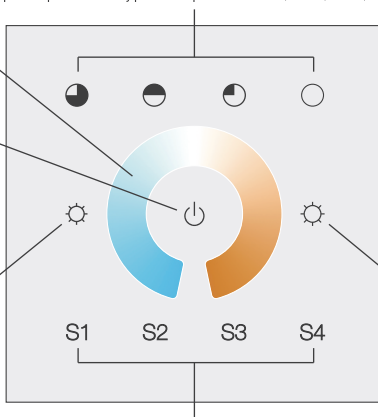
кольцо регулировки  
цветовой температуры

включение/выключение  
группы контроллеров

№ группы устанавливается  
переключателем на обороте панели

уменьшение яркости

увеличение яркости



короткое касание — вызов сцены, долгое удержание — сохранение сцены  
№ сцены устанавливается переключателем на обороте панели

Рисунок 4. Назначение сенсорных кнопок.

**Примечание.** Дополнительную информацию по подключению устройств смотрите в инструкциях к оборудованию, используемому совместно с панелью.

#### 4. ОБЯЗАТЕЛЬНЫЕ ТРЕБОВАНИЯ И РЕКОМЕНДАЦИИ ПО ЭКСПЛУАТАЦИИ

##### 4.1. Соблюдайте условия эксплуатации оборудования:

- эксплуатация только внутри помещений;
- температура окружающего воздуха от 0 до +40 °С;
- относительная влажность воздуха не более 90% при +20 °С, без конденсации влаги;
- отсутствие в воздухе паров и примесей агрессивных веществ (кислот, щелочей и пр.).

##### 4.2. Не допускается установка вблизи нагревательных приборов или горячих поверхностей.

##### 4.3. Не допускайте попадания воды или воздействия конденсата на устройство.

##### 4.4. Перед включением системы убедитесь, что схема собрана правильно, соединения выполнены надежно, замыкания отсутствуют. Замыкание в проводах может привести к отказу оборудования.

##### 4.5. Таблица возможных неисправностей:

Неисправность	Причина неисправности	Метод устранения
Управление не выполняется или выполняется нестабильно.	Питание панели отсутствует или не соответствует требуемому.	Обеспечьте корректное питание панели.
	Нет контакта в соединениях.	Проверьте все подключения.
	Короткое замыкание в проводах шины DALI.	Внимательно проверьте все цепи и устраните КЗ.
	Провода шины DALI слишком длинные или имеют недостаточное сечение.	Проверьте работу оборудования в непосредственной близости друг к другу. Если система заработала, замените кабель управления.
	Неправильно установлены адреса и номера групп в панели или диммерах.	Проверьте установку переключателей на панели, выполните корректное программирование диммеров.